

GUOJI AJI ANZHUBI AOAZHUNSHENJI 16G101-1

国家建筑标准设计图集

16G101-1

(替代 11G101-1)

混凝土结构施工图

平面整体表示方法制图规则和构造详图

(现浇混凝土框架、剪力墙、梁、板)

国家建筑标准设计
国家建筑标准设计
国家建筑标准设计
国家建筑标准设计



中国建筑标准设计研究院

欢迎加入造价爱好者联盟（微信公众号：zaojiaMBA）！分享学习造价精华知识，广联达教程（钢筋/土建/计价/安装/市政...）、成本核算、BIM 系列、地产成本控制等等；QQ 群：486940202。



新手学造价，先把这些造价常识记清楚

干货 道路工程常规做法及估算价格~



当拖款的碰上催款的，看甲乙双方如何相爱相杀！



今日教程·计价软件中工程量清单描述技巧

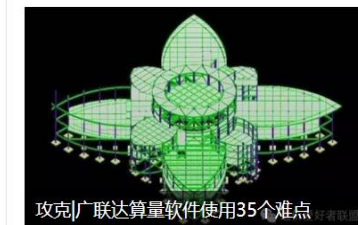


工程中，九大容易掉钱的地方！收藏并背诵全文~

工程造价必备专业术语，你都能倒背如流了？



今日教程·钢筋平法+手算视频教程（二）



攻克广联达算量软件使用35个难点

一线项目部常用的变更及现场经济签证经验总结



记住这13种常见的工程造价换算方法，工作快人一步！



今日教程·钢筋平法+手算视频教程一



结构专业图集简明目录

图集号	图集名称	图集号	图集名称	图集号	图集名称
12G101-4	混凝土结构施工图平面整体表示方法制图规则和构造详图(剪力墙边缘构件)	15G366-1	桁架钢筋混凝土叠合板(60mm厚底板)	11SG619-4	房屋建筑抗震加固(四)(砌体结构住宅抗震加固)
13G101-11	G101系列图集施工常见问题答疑图解	15G367-1	预制钢筋混凝土板式楼梯	13SG619-5	房屋建筑抗震加固(五)(公共建筑抗震加固)
15G107-1	装配式混凝土结构表示方法及示例(剪力墙结构)	15G368-1	预制钢筋混凝土阳台板、空调板及女儿墙	12SG620	砌体结构设计与构造
13SG108-1	建筑结构设计规范应用图示(地基基础)	10G409	预应力混凝土管桩	11SG814	建筑基坑支护结构构造
12G112-1	建筑结构设计常用数据(钢筋混凝土结构、砌体结构、地基基础)	13G440	大跨度预应力空心板(跨度4.2m~18.0m)	12G901-1	混凝土结构施工钢筋排布规则与构造详图 (现浇混凝土框架、剪力墙、梁、板)
12SG121-1	施工图结构设计总说明(混凝土结构)	11G521-1~2	钢檩条 钢墙梁(2011年合订本)		
13SG121-2	施工图结构设计总说明(多层砌体房屋和底部框架砌体房屋)	11SG534	带水平段钢斜梯(45°)		
14G308	混凝土后锚固连接	12G901-2	混凝土结构施工钢筋排布规则与构造详图(现浇混凝土板式楼梯)		
G310-1~2	装配式混凝土结构连接节点构造	12G901-3	混凝土结构施工钢筋排布规则与构造详图 (独立基础、条形基础、筏形基础、桩基承台)		
13G311-1	混凝土结构加固构造	11G902-1	G101系列图集常用构造三维节点详图 (框架结构、剪力墙结构、框架剪力墙结构)		
14G312	幼儿园、中小学校家具家电设备抗震连接构造	13SG903-1	混凝土结构常用施工详图(现浇混凝土板、非框架梁配筋构造)		
14SG313	老虎窗、采光井、地下车库(坡道式)出入口	14SG903-2	混凝土结构常用施工详图(现浇混凝土框架柱、梁、剪力墙配筋构造)		
G322-1~4	钢筋混凝土过梁(2013年合订本)	12SG904-1	型钢混凝土结构施工钢筋排布规则与构造详图		
11G329-1	建筑物抗震构造详图(多层和高层钢筋混凝土房屋)	13SG905-1	房屋建筑工程施工工艺图解(模板工程—组拼式全钢大模板施工体系)		
11G329-2	建筑物抗震构造详图(多层砌体房屋和底部框架砌体房屋)	13SG905-2	房屋建筑工程施工工艺图解(模板工程—顶板支撑早拆施工体系)		
11G329-3	建筑物抗震构造详图(单层工业厂房)	14G910	高强钢筋应用技术图示		
14G330-1	混凝土结构剪力墙边缘构件和框架柱构造钢筋选用 (剪力墙边缘构件、框支柱)	11CG13-1	房屋建筑工程施工工法图示(一)(外墙外保温系统施工工法)		
14G330-2	混凝土结构剪力墙边缘构件和框架柱构造钢筋选用 (框架柱)	12SG535	实腹钢梁混凝土柱		
11G336-2	柱间支撑(柱距7.5m)	12G614-1	砌体填充墙结构构造		
13SG364	预制清水混凝土看台板	10SG614-2	砌体填充墙构造详图(二)(与主体结构柔性连接)		
15G365-1	预制混凝土剪力墙外墙板	09SG619-1	房屋建筑抗震加固(一)(中小学校舍抗震加固)		
15G365-2	预制混凝土剪力墙内墙板	12G619-2	房屋建筑抗震加固(二)(医疗建筑抗震加固)		
		12SG619-3	房屋建筑抗震加固(三)(单层工业厂房、烟囱、水塔)		

最新出版图集

16G101-1	混凝土结构施工图平面整体表示方法制图规则和构造详图 (现浇混凝土框架、剪力墙、梁、板)(修编替代11G101-1)
16G101-2	混凝土结构施工图平面整体表示方法制图规则和构造详图 (现浇混凝土板式楼梯)(修编替代11G101-2)
16G101-3	混凝土结构施工图平面整体表示方法制图规则和构造详图 (独立基础、条形基础、筏形基础、桩基础)(修编替代11G101-3)
16G108-7	《高层民用建筑钢结构技术规程》图示(新编)
16G116-1	装配式混凝土结构预制构件选用目录(一)(新编)
15G307	现浇混凝土板式楼梯(修编替代04SG307)
G323-1~2	钢筋混凝土吊车梁(修编替代2004年合订本)
14G443	预制带肋底板混凝土叠合楼板(新编)
16G519	多、高层民用建筑钢结构节点构造详图(修编替代01SG519、01(04)SG519)
15G611	砖混结构加固与修复(修编替代03SG611)
15J101、15G612	砖墙建筑、结构构造(修编替代04J101、04G612)
16J107、16G617	夹心保温墙建筑与结构构造(修编替代07J107、07SG617)
16G906	装配式混凝土剪力墙结构住宅施工工艺图解(新编)
15G907-1	建筑施工常用数据(一)(新编)
15G909-1	钢结构连接施工图示(焊接连接)(新编)
15CG25	轻质芯模混凝土叠合密肋楼板(新编)
15CJ63、15CG26	KST板(新编)

详细内容请参见2016年国标图集目录或查询国家建筑标准设计网(www.chinabuilding.com.cn)

国标图热线电话: 010-68799100

发行电话: 010-68318822

国家建筑标准设计图集 16G101-1
(替代 11G101-1)

混凝土结构施工图

平面整体表示方法制图规则和构造详图

(现浇混凝土框架、剪力墙、梁、板)

批准部门: 中华人民共和国住房和城乡建设部
组织编制: 中国建筑标准设计研究院

中国计划出版社

图书在版编目 (CIP) 数据

国家建筑标准设计图集. 混凝土结构施工图平面整体表示方法制图规则和构造详图. 现浇混凝土框架、剪力墙、梁、板: 16G101-1 / 中国建筑标准设计研究院组织编制

— 北京: 中国计划出版社, 2016. 10

ISBN 978-7-5182-0483-0

I. ①国... II. ①中... III. ①建筑设计—中国—图集
②现浇混凝土施工—建筑制图—中国—图集 IV.

①TU206②TU755.6-64

中国版本图书馆 CIP 数据核字 (2016) 第 199282 号

郑重声明: 本图集已授权“全国律师知识产权保护协作网”对著作权 (包括专有出版权) 在全国范围予以保护, 盗版必究。

举报盗版电话: 010-63906404

010-68318822

国家建筑标准设计图集
混凝土结构施工图
平面整体表示方法制图规则和构造详图
(现浇混凝土框架、剪力墙、梁、板)

16G101-1

中国建筑标准设计研究院 组织编制
(邮政编码: 100048 电话: 010-68799100)

☆

中国计划出版社出版
(地址: 北京市西城区木樨地北里甲 11 号国宏大厦 C 座 3 层)
北京国防印刷厂印刷

787mm×1092mm 1/16 7.5 印张 30 千字
2016 年 10 月第 1 版 2016 年 10 月第 1 次印刷

☆

ISBN 978-7-5182-0483-0

定价: 79.00 元

住房城乡建设部关于批准《钢筋混凝土基础梁》等 29项国家建筑标准设计的通知

建质函[2016]168号

各省、自治区住房城乡建设厅，直辖市建委（规委）及有关部门，新疆生产建设兵团建设局：

现批准由中国昆仑工程公司等28个单位编制的《钢筋混凝土基础梁》等29项标准设计为国家建筑标准设计，自2016年9月1日起实施。原《钢筋混凝土基础梁》(04G320)、《夹心保温墙建筑构造》(07J107)、《建筑太阳能光伏系统设计与安装》(10J908-5)、《太阳能热水器选用与安装》(06J908-6)、《既有建筑节能改造(一)》(06J908-7)、《混凝土结构施工图平面整体表示方法制图规则和构造详图(现浇混凝土框架、剪力墙、梁、板)》(11G101-1)、《混凝土结构施工图平面整体表示方法制图规则和构造详图(现浇混凝土板式楼梯)》(11G101-2)、《混凝土结构施工图平面整体表示方法制图规则和构造详图(独立基础、条形基础、筏形基础及桩基承台)》(11G101-3)、《钢筋混凝土结构预埋件》(04G362)、《夹心保温墙结构构造》(07SG617)、《RV系列导流型容积式水加热器选用及安装》(01S122-1)、《HRV系列导流型半容积式水加热器选用及安装》(01S122-2)、《SV系列弹性管束型半容积式水加热器选用及安装》(01S122-3)、《SI系列弹性管束型半即热式水加热器选用及安装》(01S122-4)、《TBF系列浮动盘管型半容积式水加热器选用及安装》(01S122-5)、《SW、WW系列浮动盘管型半即热式水加热器选用及安装》(01S122-6)、《BFG系列浮动盘管型半容积式水加热器选用及安装》(01S122-7)、《TGT系列浮动盘管型半即热式水加热器选用及安装》(01S122-8)、《SS、MS系列U形管型容积式水加热器选用及安装》(01S122-9)、《DFHRV系列导流浮动盘管型半容积式水加热器选用及安装》(01S122-10)、《管道和设备保温、防结露及电伴热》(03S401)、《雨水口》(05S518)、《离心式水泵安装》(03K202)、《常用风机控制电路图》(10D303-2)、《常用水泵控制电路图》(10D303-3)、《城市道路—透水人行道铺设》(10MR204)标准设计同时废止。

附件：国家建筑标准设计名称及编号表

中华人民共和国住房和城乡建设部

二〇一六年八月五日

“建质函[2016]168号”文批准的29项国家建筑标准设计图集号

序号	图集号	序号	图集号	序号	图集号	序号	图集号	序号	图集号	序号	图集号	序号	图集号	序号	图集号
1	16G320	5	16J908-7	9	16G101-3	13	16G908-3	17	16S401	21	16K205-2	25	16D303-3	29	16MR204
2	16J509	6	16J908-8	10	16G362	14	16S110	18	16S518	22	16K310	26	16D401-5		
3	16J908-5	7	16G101-1	11	16G523-2	15	16S111	19	16S524	23	16K702	27	16D707-1		
4	16J908-6	8	16G101-2	12	16J107 16G617	16	16S122	20	16S708	24	16D303-2	28	16DX012-1		

《混凝土结构施工图平面整体表示方法制图规则和构造详图

（现浇混凝土框架、剪力墙、梁、板）》编审名单

编制组负责人： 刘 敏 高志强 吴汉福 杨 华

编制组成员： 王 力 史义博 冯海悦 刘慧彬 杨晓艳 张玉梅 罗 斌 徐 莉
(按姓氏笔划顺序)
徐 源 曹 爽

审查组组长： 郁银泉 娄 宇

审查组成员： 王文栋 王春光 白生翔 齐五辉 朱炳寅 毕 磊 沙志国 张国庆
(按姓氏笔划顺序)
周建龙 姜学诗 钱稼茹 徐有邻 黄世敏 黄志刚 曾凡生 戴国莹

项目负责人： 高志强 王 力

项目技术负责人： 刘 敏

参编单位： 中国中元国际工程有限公司
 中国电子工程设计院

混凝土结构施工图平面整体表示方法制图规则和构造详图

(现浇混凝土框架、剪力墙、梁、板)

批准部门 中华人民共和国住房和城乡建设部 批准文号 建质函[2016]168号

主编单位 中国建筑标准设计研究院有限公司 统一编号 GJBT-1393

实行日期 二〇一六年九月一日 图集号 16G101-1

主编单位负责人

主编单位技术负责人

技术审定人

设计负责人

目 录

目录	1	3.2 列表注写方式	13
总说明	5	3.3 截面注写方式	17
第一部分 平法制图规则			
1 总则	6	3.4 剪力墙洞口的表示方法	18
2 柱平法施工图制图规则	8	3.5 地下室外墙的表示方法	19
2.1 柱平法施工图的表示方法	8	3.6 其他	21
2.2 列表注写方式	8	剪力墙平法施工图列表注写方式示例	22
2.3 截面注写方式	10	剪力墙平法施工图截面注写方式示例	24
2.4 其他	10	地下室外墙平法施工图平面注写示例	25
柱平法施工图列表注写方式示例	11	4 梁平法施工图制图规则	26
柱平法施工图截面注写方式示例	12	4.1 梁平法施工图的表示方法	26
3 剪力墙平法施工图制图规则	13	4.2 平面注写方式	26
3.1 剪力墙平法施工图的表示方法	13	4.3 截面注写方式	34
		4.4 梁支座上部纵筋的长度规定	35
		4.5 不伸入支座的梁下部纵筋长度规定	35

目 录			图集号	16G101-1
审核	郁银泉	刘敏	设计	高志强
校对	刘敏	刘敏	设计	高志强
页				1

4.6 其他	35
梁平法施工图平面注写方式示例	37
梁平法施工图截面注写方式示例	38
5 有梁楼盖平法施工图制图规则	39
5.1 有梁楼盖平法施工图的表示方法	39
5.2 板块集中标注	39
5.3 板支座原位标注	40
5.4 其他	43
有梁楼盖平法施工图示例	44
6 无梁楼盖平法施工图制图规则	45
6.1 无梁楼盖平法施工图的表示方法	45
6.2 板带集中标注	45
6.3 板带支座原位标注	45
6.4 暗梁的表示方法	46
6.5 其他	47
无梁楼盖平法施工图示例	48
7 楼板相关构造制图规则	49
7.1 楼板相关构造类型与表示方法	49
7.2 楼板相关构造直接引注	49
7.3 其他	55

第二部分 标准构造详图

混凝土结构的环境类别	
混凝土保护层的最小厚度	56
受拉钢筋基本锚固长度 l_{ab}	

抗震设计时受拉钢筋基本锚固长度 l_{abE}	
钢筋弯折的弯弧内直径 D	57
受拉钢筋锚固长度 l_a	
受拉钢筋抗震锚固长度 l_{aE}	58
纵向钢筋弯钩与机械锚固形式	
纵向受力钢筋搭接区箍筋构造	
纵向钢筋的连接	59
纵向受拉钢筋搭接长度 l_l	60
纵向受拉钢筋抗震搭接长度 l_{lE}	61
封闭箍筋及拉筋弯钩构造	
梁并筋等效直径、最小净距	
梁柱纵筋间距要求	
拉结筋构造	
螺旋箍筋构造	62
KZ纵向钢筋连接构造	63
地下室KZ的纵向钢筋连接构造	
地下室KZ的箍筋加密区范围	64
KZ、QZ、LZ箍筋加密区范围	
QZ、LZ纵向钢筋构造	65
抗震框架柱和小墙肢箍筋加密区高度选用表	66
KZ边柱和角柱柱顶纵向钢筋构造	67
KZ中柱柱顶纵向钢筋构造	
KZ柱变截面位置纵向钢筋构造	68
KZ边柱、角柱柱顶等截面伸出时纵向钢筋构造	69
芯柱XZ配筋构造	

目 录							图集号	16G101-1
审核	郁银泉	刘敏	刘敏	设计	高志强	王立法	页	2

矩形箍筋复合形式	70	框架扁梁中柱节点	93
剪力墙水平分布钢筋构造	71	框架扁梁边柱节点(一)	
剪力墙竖向钢筋构造	73	框架扁梁箍筋构造	94
约束边缘构件YBZ构造	75	框架扁梁边柱节点(二)	95
剪力墙水平分布钢筋计入约束边缘构件体积配箍率的构造做法	76	框支梁KZL、转换柱ZHZ配筋构造	96
构造边缘构件GBZ、扶壁柱FBZ、非边缘暗柱AZ构造	77	框支梁KZL上部墙体开洞部位加强做法	
连梁LL配筋构造	78	托柱转换梁TZL托柱位置箍筋加密构造	97
剪力墙BKL或AL与LL重叠时配筋构造	79	井字梁JZL、JZL _g 配筋构造	98
剪力墙连梁Llk纵向钢筋、箍筋加密区构造	80	有梁楼盖楼(屋)面板配筋构造	
连梁交叉斜筋LL(JX)配筋构造		板在端部支座的锚固构造(一)	99
连梁集中对角斜筋LL(DX)配筋构造		板在端部支座的锚固构造(二)	
连梁对角暗撑LL(JC)配筋构造	81	板翻边FB构造	100
地下室外墙DWQ钢筋构造	82	有梁楼盖不等跨板上部贯通纵筋连接构造	101
剪力墙洞口补强构造	83	单(双)向板配筋示意	
楼层框架梁KL纵向钢筋构造	84	纵向钢筋非接触搭接构造	102
屋面框架梁WKL纵向钢筋构造	85	悬挑板XB钢筋构造	
框架梁水平、竖向加腋构造	86	无支承板端部封边构造	
KL、WKL中间支座纵向钢筋构造	87	折板配筋构造	103
梁箍筋构造	88	无梁楼盖柱上板带ZSB与跨中板带KZB纵向钢筋构造	104
非框架梁L、L _g 配筋构造	89	板带端支座纵向钢筋构造(一)	
不伸入支座的梁下部纵向钢筋断点位置		板带悬挑端纵向钢筋构造	
梁侧面纵向构造筋和拉筋	90	柱上板带暗梁钢筋构造	105
非框架梁L中间支座纵向钢筋构造		板带端支座纵向钢筋构造(二)	106
水平折梁、竖向折梁钢筋构造	91	板后浇带HJD钢筋构造	
纯悬挑梁XL及各类梁的悬挑端配筋构造	92	墙后浇带HJD钢筋构造	

目 录

目 录			图集号	16G101-1
审核	郁银泉	校对	刘 敏	设计
高志强	王 涛	页	3	

梁后浇带HJD钢筋构造.....	107
板加腋JY构造	
局部升降板SJB构造(一).....	108
局部升降板SJB构造(二).....	109
板开洞BD与洞边加强钢筋构造(洞边无集中荷载)··	110
悬挑板阳角放射筋Ces构造.....	112

板内纵筋加强带JQD构造	
悬挑板阴角构造.....	113
柱帽ZMa、ZMb、ZMc、ZMab构造	
柱顶柱帽柱纵向钢筋构造.....	114
抗冲切箍筋Rh构造	
抗冲切弯起筋Rb构造.....	115

目 录							图集号	16G101-1
审核	郁银泉	设计	高志强	校对	刘 敏	页	4	

总说明

1. 本图集根据住房和城乡建设部建质函[2016]89号“关于印发《二〇一六年国家建筑标准设计编制工作计划》的通知”进行编制。

2. 本图集是混凝土结构施工图采用建筑结构施工图平面整体设计方法的国家建筑标准设计图集。

平法的表达形式,概括来讲,是把结构构件的尺寸和配筋等,按照平面整体表示方法制图规则,整体直接表达在各类构件的结构平面布置图上,再与标准构造详图相配合,即构成一套完整的结构设计施工图纸。

3. 本图集标准构造详图的主要设计依据:

《中国地震动参数区划图》 GB 18306-2015

《混凝土结构设计规范》(2015年版) GB 50010-2010

《建筑抗震设计规范》及2016年局部修订 GB 50011-2010

《高层建筑混凝土结构技术规程》 JGJ 3-2010

《建筑结构制图标准》 GB/T 50105-2010

当依据的标准进行修订或有新的标准出版实施时,本图集与现行工程建设标准不符的内容、限制或淘汰的技术产品,视为无效。工程技术人员在参考使用时,应注意加以区分,应对本图集相关内容进行复核后使用。

4. 本图集包括基础顶面以上的现浇混凝土柱、剪力墙、梁、

板(包括有梁楼盖和无梁楼盖)等构件的平法制图规则和标准构造详图两大部分内容。

5. 本图集适用于抗震设防烈度为6~9度地区的现浇混凝土框架、剪力墙、框架-剪力墙和部分框支剪力墙等主体结构施工图的设计,以及各类结构中的现浇混凝土板(包括有梁楼盖和无梁楼盖)、地下室结构部分现浇混凝土墙体、柱、梁、板结构施工图的设计。

6. 本图集的制图规则,既是设计者完成平法施工图的依据,也是施工、监理人员准确理解和实施平法施工图的依据。

7. 本图集中未包括的构造详图,以及其他未尽事项,应在具体设计中由设计者另行设计。

8. 当具体工程设计中需要对本图集的标准构造详图做某些变更,设计者应提供相应的变更内容。

9. 本图集构造节点详图中的钢筋,部分采用红色线条表示。

10. 本图集的尺寸以毫米(mm)为单位,标高以米(m)为单位。

11. 对本图集使用中发现问题或者建议,请登陆网站<http://www.chinabuilding.com.cn>,再进入G101栏目,通过该栏目与主编单位和主编人联系。

总说明				图集号	16G101-1
审核	郁银泉	设计	高志强	页	5

平面整体表示方法制图规则

1 总则

1.0.1 为了规范使用建筑结构施工图平面整体设计方法,保证按平法设计绘制的结构施工图实现全国统一,确保设计、施工质量,特制定本制图规则。

1.0.2 本图集制图规则适用于基础顶面以上各种现浇混凝土结构的框架、剪力墙、梁、板(有梁楼盖和无梁楼盖)等构件的结构施工图设计。

1.0.3 当采用本制图规则时,除遵守本图集有关规定外,还应符合国家现行有关标准。

1.0.4 按平法设计绘制的施工图,一般是由各类结构构件的平法施工图 and 标准构造详图两大部分构成,但对于复杂的工业与民用建筑,尚需增加模板、开洞和预埋件等平面图。只有在特殊情况下才需增加剖面配筋图。

1.0.5 按平法设计绘制结构施工图时,必须根据具体工程设计,按照各类构件的平法制图规则,在按结构(标准)层绘制的平面布置图上直接表示各构件的尺寸、配筋。出图时,宜按基础、柱、剪力墙、梁、板、楼梯及其他构件的顺序排列。

1.0.6 在平面布置图上表示各构件尺寸和配筋的方式,分平面注写方式、列表注写方式和截面注写方式三种。

1.0.7 按平法设计绘制结构施工图时,应将所有柱、剪力墙、梁和板等构件进行编号,编号中含有类型代号和序号等。其中,类型代号的主要作用是指明所选用的标准构造详图;在标准构造详图上,已经按其所属构件类型注明代号,以明确该详图与平法施工图中该类型构件的互补关系,使两者结合构成完整的结构设计图。

1.0.8 按平法设计绘制结构施工图时,应当用表格或其他方式注明包括地下和地上各层的结构层楼(地)面标高、结构层高及相应的结构层号。

其结构层楼面标高和结构层高在单项工程中必须统一,以保证基础、柱与墙、梁、板、楼梯等用同一标准竖向定位。为施工方便,应将统一的结构层楼面标高和结构层高分别放在柱、墙、梁等各类构件的平法施工图中。

注:结构层楼面标高系指将建筑图中的各层地面和楼面标高值扣除建筑面层及垫层做法厚度后的标高,结构层号应与建筑楼层号对应一致。

1.0.9 为了确保施工人员准确无误地按平法施工图进行施工,在具体工程施工图中必须写明以下与平法施工图密切相关的内容:

总 则							图集号	16G101-1
审核	郁银泉	设计	高志强	校对	刘 敏	页	6	

1. 注明所选用平法标准图的图集号(如本图集号为16G101-1), 以免图集升版后在施工中用错版本。

2. 写明混凝土结构的设计使用年限。

3. 应写明抗震设防烈度及抗震等级, 以明确选用相应抗震等级的标准构造详图。

4. 写明各类构件在不同部位所选用的混凝土的强度等级和钢筋级别, 以确定相应纵向受拉钢筋的最小锚固长度及最小搭接长度等。

当采用机械锚固形式时, 设计者应指定机械锚固的具体形式、必要的构件尺寸以及质量要求。

5. 当标准构造详图有多种可选择的构造做法时写明在何部位选用何种构造做法。当未写明时, 则为设计人员自动授权施工人员可以任选一种构造做法进行施工。例如: 框架顶层端节点配筋构造(本图集第67页)、复合箍中拉筋弯钩做法(本图集第62页)、无支承板端部封边构造(本图集第103页)等。

某些节点要求设计者必须写明在何部位选用何种构造做法, 例如: 板的上部纵向钢筋在端支座的构造(本图集第99、100、105、106页)、地下室外墙与顶板的连接(本图集第82页)、剪力墙上柱QZ纵筋构造方式(本图集第65页)等、剪力墙水平分布钢筋是否计入约束边缘构件体积配箍率计算(计入时, 本图集第76页)、非底部加强部位剪力墙构造边

缘构件是否设置外圈封闭箍筋(本图集第77页)等。

6. 写明柱(包括墙柱)纵筋、墙身分布筋、梁上部贯通筋等在具体工程中需接长时所采用的连接形式及有关要求。必要时, 尚应注明对接头的性能要求。

轴心受拉及小偏心受拉构件的纵向受力钢筋不得采用绑扎搭接, 设计者应在平法施工图中注明其平面位置及层数。

7. 写明结构不同部位所处的环境类别。

8. 注明上部结构的嵌固部位位置; 框架柱嵌固部位不在地下室顶板, 但仍需考虑地下室顶板对上部结构实际存在嵌固作用时, 也应注明。

9. 设置后浇带时, 注明后浇带的位置、浇筑时间和后浇混凝土的强度等级以及其他特殊要求。

10. 当柱、墙或梁与填充墙需要拉结时, 其构造详图应由设计者根据墙体材料和规范要求选用相关国家建筑标准设计图集或自行绘制。

11. 当具体工程需要对本图集的标准构造详图做局部变更时, 应注明变更的具体内容。

12. 当具体工程中有特殊要求时, 应在施工图中另加说明。

1.0.10 对钢筋的混凝土保护层厚度、钢筋搭接和锚固长度, 除在结构施工图中另有注明者外, 均需按本图集标准构造详图中的有关构造规定执行。

总 则

图集号 16G101-1

审核 郁银泉 *dy* 校对 刘 敏 *liu* 设计 高志强 *gzs* 页 7

2 柱平法施工图制图规则

2.1 柱平法施工图的表示方法

2.1.1 柱平法施工图系在柱平面布置图上采用列表注写方式或截面注写方式表达。

2.1.2 柱平面布置图，可采用适当比例单独绘制，也可与剪力墙平面布置图合并绘制（剪力墙结构施工图制图规则见第3章）。

2.1.3 在柱平法施工图中，应按本规则第1.0.8条的规定注明各结构层的楼面标高、结构层高及相应的结构层号，尚应注明上部结构嵌固部位位置。

2.1.4 上部结构嵌固部位的注写

1 框架柱嵌固部位在基础顶面时，无需注明。

2 框架柱嵌固部位不在基础顶面时，在层高表嵌固部位标高下使用双细线注明，并在层高表下注明上部结构嵌固部位标高。

3 框架柱嵌固部位不在地下室顶板，但仍需考虑地下室顶板对上部结构实际存在嵌固作用时，可在层高表地下室顶板标高下使用双虚线注明，此时首层柱端箍筋加密区长度范围及纵筋连接位置均按嵌固部位要求设置。

2.2 列表注写方式

2.2.1 列表注写方式，系在柱平面布置图上（一般只需采用适当比例绘制一张柱平面布置图，包括框架柱、框支柱、梁上柱和剪力墙上柱），分别在同一编号的柱中选择一个（有时需要选择几个）截面标注几何参数代号；在柱表中注写柱编号、柱段起止标高、几何尺寸（含柱截面对轴线的偏心情况）与配筋的具体数值，并配以各种柱截面形状及其箍筋类型图的方式，来表达柱平法施工图（如本图集第11页图所示）。

2.2.2 柱表注写内容规定如下：

1. 注写柱编号，柱编号由类型代号和序号组成，应符合表2.2.2的规定。

表 2.2.2 柱编号

柱类型	代号	序号
框架柱	KZ	××
转换柱	ZHZ	××
芯柱	XZ	××
梁上柱	LZ	××
剪力墙上柱	QZ	××

注：编号时，当柱的总高、分段截面尺寸和配筋均对应相同，仅截面与轴线的关系不同时，仍可将其编为同一柱号，但应在图中注明截面与轴线的关系。

2. 注写各段柱的起止标高，自柱根部往上以变截面位置或截面未变但配筋改变处为界分段注写。框架柱和转换柱的

柱平法施工图制图规则						图集号	16G101-1
审核	郁银泉	设计	高志强	校对	刘敏	页	8

根部标高系指基础顶面标高；芯柱的根部标高系指根据结构实际需要而定的起始位置标高；梁上柱的根部标高系指梁顶面标高；剪力墙上柱的根部标高为墙顶面标高。

注：对剪力墙上柱 QZ 本图集提供了“柱纵筋锚固在墙顶部”、“柱与墙重叠一层”两种构造做法（见第 65 页），设计人员应注明选用哪种做法。当选用“柱纵筋锚固在墙顶部”做法时，剪力墙平面外方向应设梁。

3. 对于矩形柱，注写柱截面尺寸 $b \times h$ 及与轴线关系的几何参数代号 b_1 、 b_2 和 h_1 、 h_2 的具体数值，需对应于各段柱分别注写。其中 $b = b_1 + b_2$ ， $h = h_1 + h_2$ 。当截面的某一边收缩变化至与轴线重合或偏到轴线的另一侧时， b_1 、 b_2 、 h_1 、 h_2 中的某项为零或为负值。

对于圆柱，表中 $b \times h$ 一栏改用在圆柱直径数字前加 d 表示。为表达简单，圆柱截面与轴线的关系也用 b_1 、 b_2 和 h_1 、 h_2 表示，并使 $d = b_1 + b_2 = h_1 + h_2$ 。

对于芯柱，根据结构需要，可以在某些框架柱的一定高度范围内，在其内部的中心位置设置（分别引注其柱编号）。芯柱中心应与柱中心重合，并标注其截面尺寸，按本图集标准构造详图施工；当设计者采用与本构造详图不同的做法时，应另行注明。芯柱定位随框架柱，不需要注写其与轴线的几何关系。

4. 注写柱纵筋。当柱纵筋直径相同，各边根数也相同时（包括矩形柱、圆柱和芯柱），将纵筋注写在“全部纵筋”

一栏中；除此之外，柱纵筋分角筋、截面 b 边中部筋和 h 边中部筋三项分别注写（对于采用对称配筋的矩形截面柱，可仅注写一侧中部筋，对称边省略不注；对于采用非对称配筋的矩形截面柱，必须每侧均注写中部筋）。

5. 注写箍筋类型号及箍筋肢数，在箍筋类型栏内注写按本规则第 2.2.3 条规定的箍筋类型号与肢数。

6. 注写柱箍筋，包括钢筋级别、直径与间距。

用斜线“/”区分柱端箍筋加密区与柱身非加密区长度范围内箍筋的不同间距。施工人员需根据标准构造详图的规定，在规定的几种长度值中取其最大者作为加密区长度。当框架节点核心区内箍筋与柱端箍筋设置不同时，应在括号中注明核心区箍筋直径及间距。

【例】 $\Phi 10@100/200$ ，表示箍筋为 HPB300 级钢筋，直径为 10，加密区间距为 100，非加密区间距为 200。

$\Phi 10@100/200 (\Phi 12@100)$ ，表示柱中箍筋为 HPB300 级钢筋，直径为 10，加密区间距为 100，非加密区间距为 200。框架节点核心区箍筋为 HPB300 级钢筋，直径为 12，间距为 100。

当箍筋沿柱全高为一种间距时，则不使用“/”线。

【例】 $\Phi 10@100$ ，表示沿柱全高范围内箍筋均为 HPB300，钢筋直径为 10，间距为 100。

当圆柱采用螺旋箍筋时，需在箍筋前加“L”。

【例】 $L\Phi 10@100/200$ ，表示采用螺旋箍筋，HPB300，钢筋直径为 10，

柱平法施工图制图规则

图集号 16G101-1

审核 郁银泉 *dy* *ms* 校对 刘敏 *li* *22* 设计 高志强 *g* *z* *q* 页

9

加密区间距为 100, 非加密区间距为 200。

2.2.3 具体工程所设计的各种箍筋类型图以及箍筋复合的具体方式, 需画在表的上部或图中的适当位置, 并在其上标注与表中相对应的 b 、 h 和类型号。

注: 确定箍筋肢数时要满足对柱纵筋“隔一拉一”以及箍筋肢距的要求。

2.2.4 采用列表注写方式表达的柱平法施工图示例见本图集第 11 页图。

2.3 截面注写方式

2.3.1 截面注写方式, 系在柱平面布置图的柱截面上, 分别在同一编号的柱中选择一个截面, 以直接注写截面尺寸和配筋具体数值的方式来表达柱平法施工图。

2.3.2 对除芯柱之外的所有柱截面按本规则第 2.2.2 条第 1 款的规定进行编号, 从相同编号的柱中选择一个截面, 按另一种比例原位放大绘制柱截面配筋图, 并在各配筋图上继其编号后再注写截面尺寸 $b \times h$ 、角筋或全部纵筋 (当纵筋采用一种直径且能够图示清楚时)、箍筋的具体数值 (箍筋的注写方式同本规则第 2.2.2 条第 6 款), 以及在柱截面配筋图上标注柱截面与轴线关系 b_1 、 b_2 、 h_1 、 h_2 的具体数值。

当纵筋采用两种直径时, 需再注写截面各边中部筋的具

体数值 (对于采用对称配筋的矩形截面柱, 可仅在一侧注写中部筋, 对称边省略不注)。

当在某些框架柱的一定高度范围内, 在其内部的中心位置设置芯柱时, 首先按照本规则第 2.2.2 条第 1 款的规定进行编号, 继其编号之后注写芯柱的起止标高、全部纵筋及箍筋的具体数值 (箍筋的注写方式同本规则第 2.2.2 条第 6 款), 芯柱截面尺寸按构造确定, 并按标准构造详图施工, 设计不注; 当设计者采用与本构造详图不同的做法时, 应另行注明。芯柱定位随框架柱, 不需要注写其与轴线的几何关系。

2.3.3 在截面注写方式中, 如柱的分段截面尺寸和配筋均相同, 仅截面与轴线的关系不同时, 可将其编为同一柱号。但此时应在未画配筋的柱截面上注写该柱截面与轴线关系的具体尺寸。

2.3.4 采用截面注写方式表达的柱平法施工图示例见本图集第 12 页。

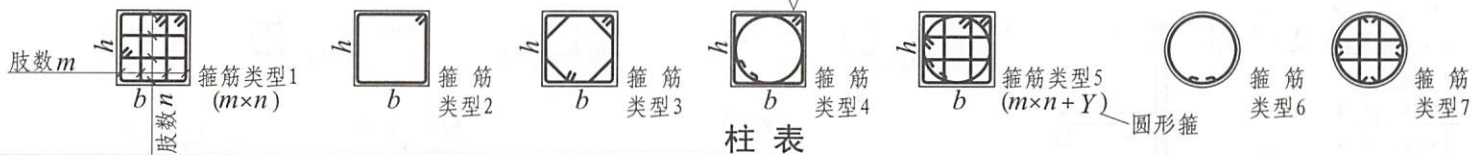
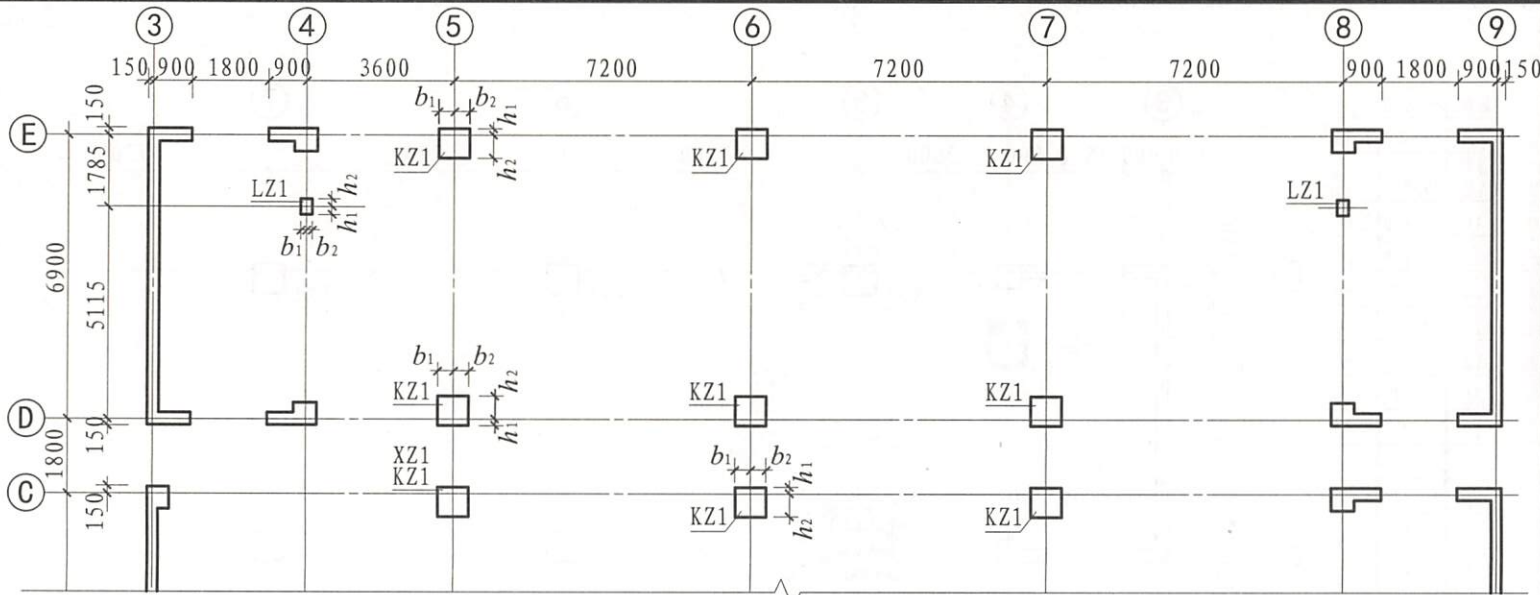
2.4 其他

2.4.1 当按本规则第 2.1.2 条的规定绘制柱平面布置图时, 如果局部区域发生重叠、过挤现象, 可在该区域采用另外一种比例绘制予以消除。

柱平法施工图制图规则							图集号	16G101-1
审核	郁银泉	设计	高志强	校对	刘敏	页	10	

屋面2	65.670	
塔层2	62.370	3.30
屋面1	59.070	3.30
塔层1	55.470	3.60
16	51.870	3.60
15	48.270	3.60
14	44.670	3.60
13	41.070	3.60
12	37.470	3.60
11	33.870	3.60
10	30.270	3.60
9	26.670	3.60
8	23.070	3.60
7	19.470	3.60
6	15.870	3.60
5	12.270	3.60
4	8.670	3.60
3	5.070	3.60
2	1.470	3.60
1	-0.030	4.50
-1	-4.530	4.50
-2	-9.030	4.50
层号	标高(m)	层高(m)

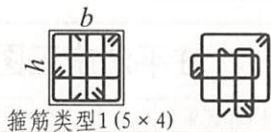
结构层楼面标高
结构层高
上部结构嵌固部位:
-4.530



柱表

柱号	标高	$b \times h$ (圆柱直径D)	b_1	b_2	h_1	h_2	全部纵筋	角筋	b 边一侧 中部筋	h 边一侧 中部筋	箍筋 类型号	箍筋	备注
KZ1	-4.530 ~ -0.030	750 × 700	375	375	150	550	28 Φ 25				1(6 × 6)	Φ 10@100/200	—
	-0.030 ~ 19.470	750 × 700	375	375	150	550	24 Φ 25				1(5 × 4)	Φ 10@100/200	
	19.470 ~ 37.470	650 × 600	325	325	150	450		4 Φ 22	5 Φ 22	4 Φ 20	1(4 × 4)	Φ 10@100/200	
XZ1	-4.530 ~ 8.670	550 × 500	275	275	150	350		4 Φ 22	5 Φ 22	4 Φ 20	1(4 × 4)	Φ 8@100/200	③×⑧轴KZ1中设置

注: 1. 如采用非对称配筋, 需在柱表中增加相应栏目分别表示各边的中部筋。
2. 箍筋对纵筋至少隔一拉一。
3. 类型1、5的箍筋肢数可有多种组合, 右图为5 × 4的组合, 其余类型为固定形式, 在表中只注类型号即可。
4. 地下一层(-1层)、首层(1层)柱端箍筋加密区长度范围及纵筋连接位置均按嵌固部位要求设置。



-4.530~59.070柱平法施工图(局部)

柱平法施工图列表注写方式示例

审核	郁银泉	校对	刘敏	设计	高志强	图集号	16G101-1
页						11	

平法制图规则
总则

平法制图规则
柱

平法制图规则
剪力墙

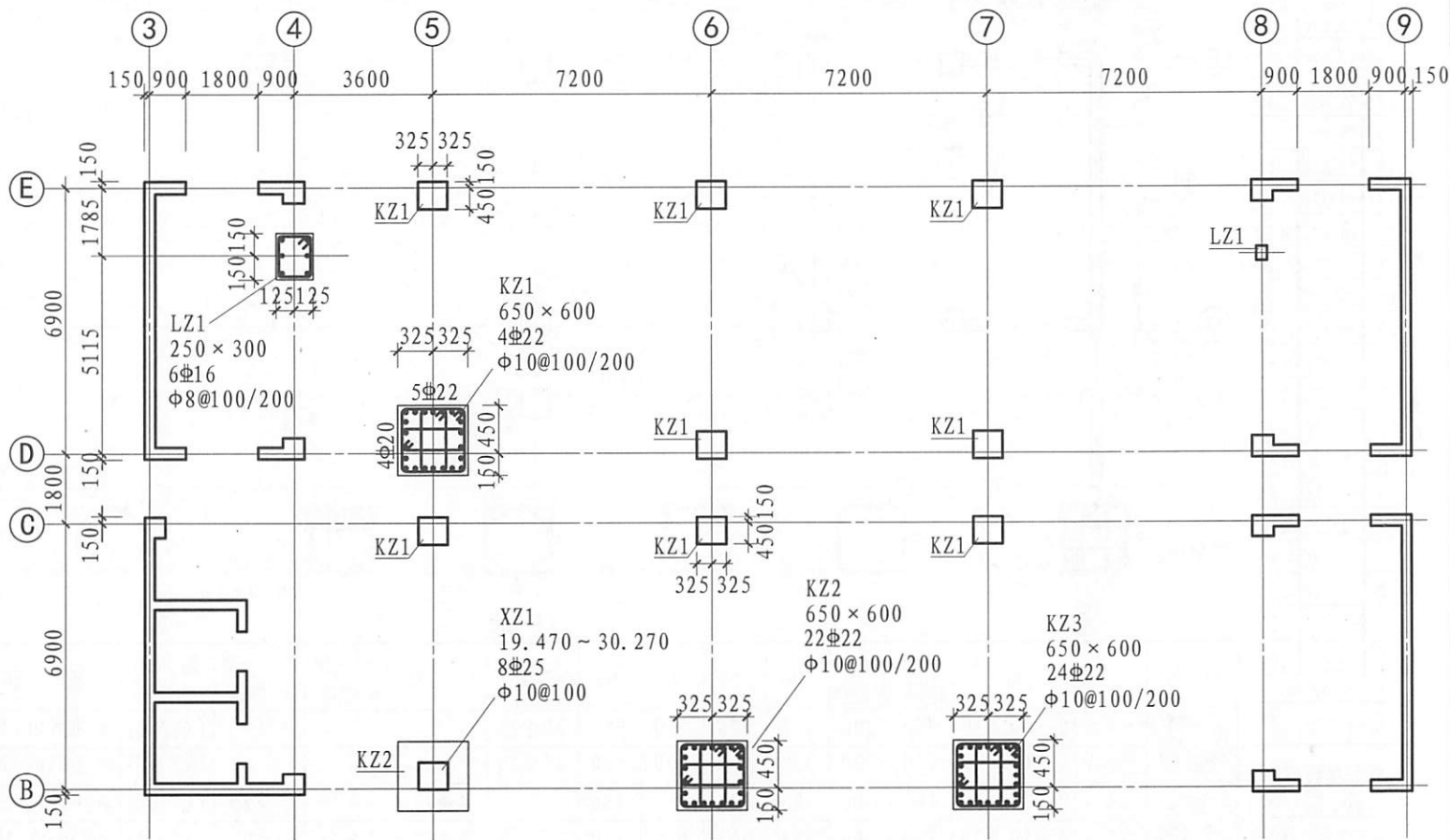
平法制图规则
梁

平法制图规则
板

平法制图规则
楼板相关构造

屋面2	65.670	
塔层2	62.370	3.30
屋面1	59.070	3.30
(塔层1)	55.470	3.60
16	51.870	3.60
15	48.270	3.60
14	44.670	3.60
13	41.070	3.60
12	37.470	3.60
11	33.870	3.60
10	30.270	3.60
9	26.670	3.60
8	23.070	3.60
7	19.470	3.60
6	15.870	3.60
5	12.270	3.60
4	8.670	3.60
3	4.470	4.20
2	-0.030	4.50
-1	-4.530	4.50
-2	-9.030	4.50
层号	标高(m)	层高(m)

结构层楼面标高
结构层高
上部结构嵌固部位:
-4.530



19.470~37.470柱平法施工图(局部)

柱平法施工图截面注写方式示例				图集号	16G101-1
审核	郁银泉	设计	高志强	页	12

平法制图规则

平法制图规则

平法制图规则

平法制图规则

平法制图规则

平法制图规则

3 剪力墙平法施工图制图规则

3.1 剪力墙平法施工图的表示方法

3.1.1 剪力墙平法施工图系在剪力墙平面布置图上采用列表注写方式或截面注写方式表达。

3.1.2 剪力墙平面布置图可采用适当比例单独绘制，也可与柱或梁平面布置图合并绘制。当剪力墙较复杂或采用截面注写方式时，应按标准层分别绘制剪力墙平面布置图。

3.1.3 在剪力墙平法施工图中，应按本规则第 1.0.8 条的规定注明各结构层的楼面标高、结构层高及相应的结构层号，尚应注明上部结构嵌固部位位置。

3.1.4 对于轴线未居中的剪力墙(包括端柱)，应标注其偏心定位尺寸。

3.2 列表注写方式

3.2.1 为表达清楚、简便，剪力墙可视为由剪力墙柱、剪力墙身和剪力墙梁三类构件构成。

列表注写方式，系分别在剪力墙柱表、剪力墙身表和剪力墙梁表中，对应于剪力墙平面布置图上的编号，用绘制截面配筋图并注写几何尺寸与配筋具体数值的方式，来表达剪

力墙平法施工图(见本图集第 22、23 页图)。

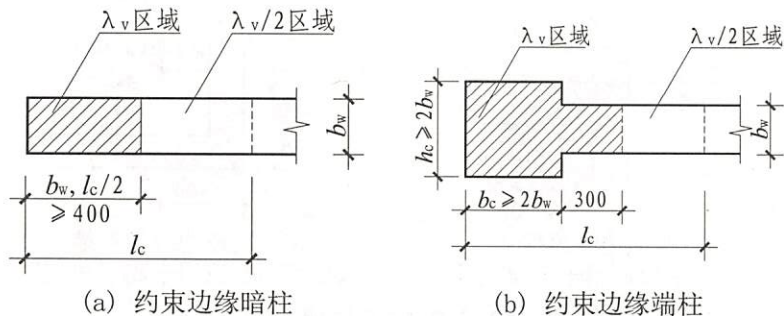
3.2.2 编号规定:将剪力墙按剪力墙柱、剪力墙身、剪力墙梁(简称为墙柱、墙身、墙梁)三类构件分别编号。

1. 墙柱编号，由墙柱类型代号和序号组成，表达形式应符合表 3.2.2-1 的规定。

表 3.2.2-1 墙柱编号

墙柱类型	代号	序号
约束边缘构件	YBZ	××
构造边缘构件	GBZ	××
非边缘暗柱	AZ	××
扶壁柱	FBZ	××

注:约束边缘构件包括约束边缘暗柱、约束边缘端柱、约束边缘翼墙、约束边缘转角墙四种(见图 3.2.2-1)。构造边缘构件包括构造边缘暗柱、构造边缘端柱、构造边缘翼墙、构造边缘转角墙四种(见图 3.2.2-2)。



(a) 约束边缘暗柱

(b) 约束边缘端柱

剪力墙平法施工图制图规则

图集号

16G101-1

审核 郁银泉 dq kwil 校对 刘敏 文/202 设计 高志强 曹志浩

页

13

2. 墙身编号, 由墙身代号、序号以及墙身所配置的水平与竖向分布钢筋的排数组成, 其中排数注写在括号内。表达形式为:

$$Q \times \times (\times \times \text{排})$$

注: 1. 在编号中: 如若干墙柱的截面尺寸与配筋均相同, 仅截面与轴线的关系不同时, 可将其编为同一墙柱号; 又如若干墙身的厚度尺寸和配筋均相同, 仅墙厚与轴线的关系不同或墙身长度不同时, 也可将其编为同一墙身号, 但应在图中注明与轴线的几何关系。

2. 当墙身所设置的水平与竖向分布钢筋的排数为 2 时可不注。

3. 对于分布钢筋网的排数规定: 当剪力墙厚度不大于 400 时, 应配置双排; 当剪力墙厚度大于 400, 但不大于 700 时, 宜配置三排; 当剪力墙厚度大于 700 时, 宜配置四排。

各排水平分布钢筋和竖向分布钢筋的直径与间距宜保持一致。

当剪力墙配置的分布钢筋多于两排时, 剪力墙拉筋两端应同时勾住外排水平纵筋和竖向纵筋, 还应与剪力墙内排水平纵筋和竖向纵筋绑扎在一起。

3. 墙梁编号, 由墙梁类型代号和序号组成, 表达形式应符合表 3.2.2-2 的规定。

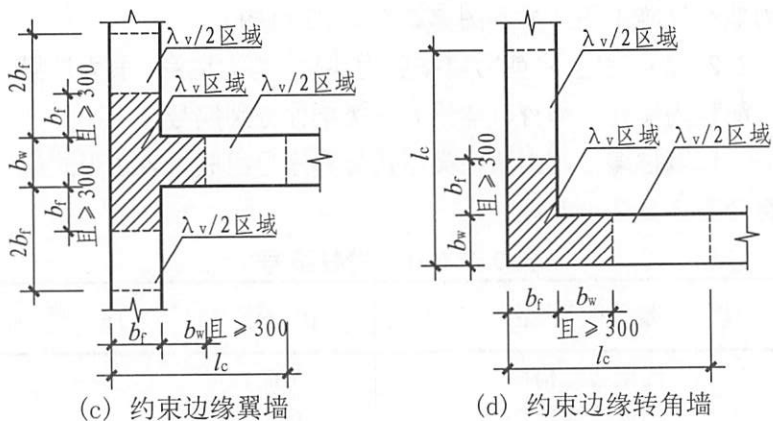


图 3.2.2-1 约束边缘构件

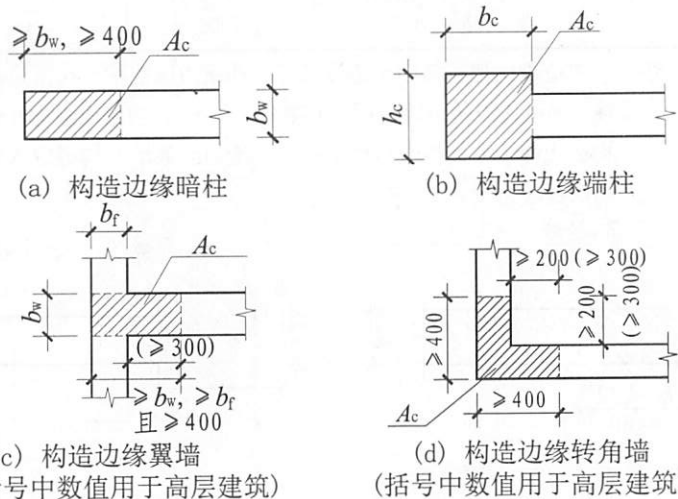


图 3.2.2-2 构造边缘构件

剪力墙平法施工图制图规则

图集号 16G101-1

审核 郁银泉 刘敏 刘敏 设计 高志强 王志强 页 14

表 3.2.2-2 墙梁编号

墙梁类型	代号	序号
连梁	LL	××
连梁(对角暗撑配筋)	LL(JC)	××
连梁(交叉斜筋配筋)	LL(JX)	××
连梁(集中对角斜筋配筋)	LL(DX)	××
连梁(跨高比不小于5)	LLk	××
暗梁	AL	××
边框梁	BKL	××

注: 1. 在具体工程中, 当某些墙身需设置暗梁或边框梁时, 宜在剪力墙平法施工图中绘制暗梁或边框梁的平面布置图并编号, 以明确其具体位置。

2. 跨高比不小于5的连梁按框架梁设计时, 代号为LLk。

3.2.3 在剪力墙柱表中表达的内容, 规定如下:

1. 注写墙柱编号(见表 3.2.2-1), 绘制该墙柱的截面配筋图, 标注墙柱几何尺寸。

(1) 约束边缘构件(见图 3.2.2-1)需注明阴影部分尺寸。

注: 剪力墙平面布置图中应注明约束边缘构件沿墙肢长度 l_c (约束边缘翼墙中沿墙肢长度尺寸为 $2b_f$ 时可不注)。

(2) 构造边缘构件(见图 3.2.2-2)需注明阴影部分尺寸。

(3) 扶壁柱及非边缘暗柱需标注几何尺寸。

2. 注写各段墙柱的起止标高, 自墙柱根部往上以变截面位置或截面未变但配筋改变处为界分段注写。墙柱根部标高

一般指基础顶面标高(部分框支剪力墙结构则为框支梁顶面标高)。

3. 注写各段墙柱的纵向钢筋和箍筋, 注写值应与在表中绘制的截面配筋图对应一致。纵向钢筋注总配筋值; 墙柱箍筋的注写方式与柱箍筋相同。

设计施工时应注意:

I. 在剪力墙平面布置图中需注写约束边缘构件非阴影区内布置的拉筋或箍筋直径, 与阴影区箍筋直径相同时, 可不注。

II. 当约束边缘构件体积配箍率计算中计入墙身水平分布钢筋时, 设计者应注明。施工时, 墙身水平分布钢筋应注意采用相应的构造做法。

III. 本图集约束边缘构件非阴影区拉筋是沿剪力墙竖向分布钢筋逐根设置。施工时应注意, 非阴影区外圈设置箍筋时, 箍筋应包住阴影区内第二列竖向纵筋(见本图集第75页图)。当设计采用与本构造详图不同的做法时, 应另行注明。

IV. 当非底部加强部位构造边缘构件不设置外圈封闭箍筋时, 设计者应注明。施工时, 墙身水平分布钢筋应注意采用相应的构造做法。

3.2.4 在剪力墙身表中表达的内容, 规定如下:

剪力墙平法施工图制图规则

图集号 16G101-1

审核 郁银泉 *dyms* 校对 刘敏 *刘敏* 设计 高志强 *高志强*

页

15

剪力墙分布钢筋的拉结, 见图 3.2.4 (图中 a 为竖向分布钢筋间距, b 为水平分布钢筋间距)。

3.2.5 在剪力墙梁表中表达的内容, 规定如下:

1. 注写墙梁编号, 见本规则表 3.2.2-2。

2. 注写墙梁所在楼层号。

3. 注写墙梁顶面标高高差, 系指相对于墙梁所在结构层楼面标高的高差值。高于者为正值, 低于者为负值, 当无高差时不注。

4. 注写墙梁截面尺寸 $b \times h$, 上部纵筋、下部纵筋和箍筋的具体数值。

5. 当连梁设有对角暗撑时[代号为 LL(JC) $\times \times$], 注写暗撑的截面尺寸(箍筋外皮尺寸); 注写一根暗撑的全部纵筋, 并标注 $\times 2$ 表明有两根暗撑相互交叉; 注写暗撑箍筋的具体数值。

6. 当连梁设有交叉斜筋时[代号为 LL(JX) $\times \times$], 注写连梁一侧对角斜筋的配筋值, 并标注 $\times 2$ 表明对称设置; 注写对角斜筋在连梁端部设置的拉筋根数、强度级别及直径, 并标注 $\times 4$ 表示四个角都设置; 注写连梁一侧折线筋配筋值, 并标注 $\times 2$ 表明对称设置。

7. 当连梁设有集中对角斜筋时[代号为 LL(DX) $\times \times$], 注写一条对角线上的对角斜筋, 并标注 $\times 2$ 表明对称设置。

1. 注写墙身编号(含水平与竖向分布钢筋的排数), 见本规则第 3.2.2 条第 2 款。

2. 注写各段墙身起止标高, 自墙身根部往上以变截面位置或截面未变但配筋改变处为界分段注写。墙身根部标高一般指基础顶面标高(部分框支剪力墙结构则为框支梁的顶面标高)。

3. 注写水平分布钢筋、竖向分布钢筋和拉结筋的具体数值。注写数值为一排水平分布钢筋和竖向分布钢筋的规格与间距, 具体设置几排已经在墙身编号后面表达。

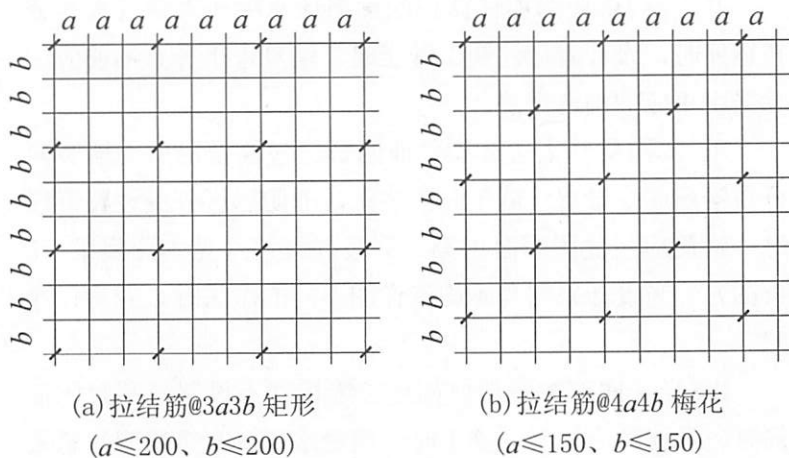


图 3.2.4 拉结筋设置示意

拉结筋应注明布置方式“矩形”或“梅花”布置, 用于

剪力墙平法施工图制图规则

图集号 16G101-1

审核 郁银泉 *dy* 校对 刘敏 *liu* 设计 高志强 *g* 页 16

8. 跨高比不小于 5 的连梁, 按框架梁设计时 (代号为 LLk $\times\times$), 采用平面注写方式, 注写规则同框架梁, 可采用适当比例单独绘制, 也可与剪力墙平法施工图合并绘制。

墙梁侧面纵筋的配置, 当墙身水平分布钢筋满足连梁、暗梁及边框梁的梁侧面纵向构造钢筋的要求时, 该筋配置同墙身水平分布钢筋, 表中不注, 施工按标准构造详图的要求即可。当墙身水平分布钢筋不满足连梁、暗梁及边框梁的梁侧面纵向构造钢筋的要求时, 应在表中补充注明梁侧面纵筋的具体数值; 当为 LLk 时, 平面注写方式以大写字母 “N” 打头。梁侧面纵向钢筋在支座内锚固要求同连梁中受力钢筋。

3.2.6 采用列表注写方式分别表达剪力墙墙梁、墙身和墙柱的平法施工图示例见本图集第 22、23 页图。

3.3 截面注写方式

3.3.1 截面注写方式, 系在分标准层绘制的剪力墙平面布置图上, 以直接在墙柱、墙身、墙梁上注写截面尺寸和配筋具体数值的方式来表达剪力墙平法施工图 (见本图集第 24 页图)。

3.3.2 选用适当比例原位放大绘制剪力墙平面布置图, 其中对墙柱绘制配筋截面图; 对所有墙柱、墙身、墙梁分别按本规则第 3.2.2 第 1~3 款的规定进行编号, 并分别在相同编号

的墙柱、墙身、墙梁中选择一根墙柱、一道墙身、一根墙梁进行注写, 其注写方式按以下规定进行。

1. 从相同编号的墙柱中选择一个截面, 注明几何尺寸, 标注全部纵筋及箍筋的具体数值 (其箍筋的表达方式同本规则第 3.2.3 条第 3 款)。

注: 约束边缘构件 (见图 3.2.2-1) 除需注明阴影部分具体尺寸外, 尚需注明约束边缘构件沿墙肢长度 l_c , 约束边缘翼墙中沿墙肢长度尺寸为 $2b_f$ 时可不注。

2. 从相同编号的墙身中选择一道墙身, 按顺序引注的内容为: 墙身编号 (应包括注写在括号内墙身所配置的水平与竖向分布钢筋的排数)、墙厚尺寸, 水平分布钢筋、竖向分布钢筋和拉筋的具体数值。

3. 从相同编号的墙梁中选择一根墙梁, 按顺序引注的内容为:

(1) 注写墙梁编号、墙梁截面尺寸 $b\times h$ 、墙梁箍筋、上部纵筋、下部纵筋和墙梁顶面标高高差的具体数值。其中, 墙梁顶面标高高差的注写规定同第 3.2.5 条第 3 款。

(2) 当连梁设有对角暗撑时 [代号为 LL (JC) $\times\times$], 注写规定同本规则第 3.2.5 条第 5 款。

(3) 当连梁设有交叉斜筋时 [代号为 LL (JX) $\times\times$], 注写规定同本规则第 3.2.5 条第 6 款。

(4) 当连梁设有集中对角斜筋时 [代号为 LL (DX) $\times\times$],

剪力墙平法施工图制图规则

图集号 16G101-1

审核 郁银泉 *dy* 校对 刘敏 *liu* 设计 高志强 *g* 页

17

注写规定同本规则第 3.2.5 条第 7 款。

(5) 跨高比不小于 5 的连梁, 按框架梁设计时 (代号为 LLk $\times\times$), 注写规则同本规则第 3.2.5 条第 8 款。

当墙身水平分布钢筋不能满足连梁、暗梁及边框梁的梁侧面纵向构造钢筋的要求时, 应补充注明梁侧面纵筋的具体数值; 注写时, 以大写字母 N 打头, 接续注写直径与间距。其在支座内的锚固要求同连梁中受力钢筋。

【例】N Φ 10@150, 表示墙梁两个侧面纵筋对称配置, 强度级别为 HRB400, 钢筋直径为 10, 间距为 150。

3.3.3 采用截面注写方式表达的剪力墙平法施工图示例见本图集第 24 页图。

3.4 剪力墙洞口的表示方法

3.4.1 无论采用列表注写方式还是截面注写方式, 剪力墙上的洞口均可在剪力墙平面布置图上原位表达 (见本图集第 22、24 页图)。

3.4.2 洞口的具体表示方法:

1. 在剪力墙平面布置图上绘制洞口示意, 并标注洞口中心的平面定位尺寸。

2. 在洞口中心位置引注: ①洞口编号, ②洞口几何尺寸, ③洞口中心相对标高, ④洞口每边补强钢筋, 共四项内容。具体规定如下:

(1) 洞口编号: 矩形洞口为 JD $\times\times$ ($\times\times$ 为序号), 圆形洞口为 YD $\times\times$ ($\times\times$ 为序号)。

(2) 洞口几何尺寸: 矩形洞口为洞宽 \times 洞高 ($b\times h$), 圆形洞口为洞口直径 D 。

(3) 洞口中心相对标高, 系相对于结构层楼 (地) 面标高的洞口中心高度。当其高于结构层楼面时为正值, 低于结构层楼面时为负值。

(4) 洞口每边补强钢筋, 分以下几种不同情况:

1) 当矩形洞口的洞宽、洞高均不大于 800 时, 此项注写为洞口每边补强钢筋的具体数值。当洞宽、洞高方向补强钢筋不一致时, 分别注写洞宽方向、洞高方向补强钢筋, 以“/”分隔。

【例】JD2 400 \times 300 +3.100 3 Φ 14, 表示 2 号矩形洞口, 洞宽 400、洞高 300, 洞口中心距本结构层楼面 3100, 洞口每边补强钢筋为 3 Φ 14。

【例】JD3 400 \times 300 +3.100, 表示 3 号矩形洞口, 洞宽 400、洞高 300, 洞口中心距本结构层楼面 3100, 洞口每边补强钢筋按构造配置。

【例】JD4 800 \times 300 +3.100 3 Φ 18/3 Φ 14, 表示 4 号矩形洞口, 洞宽 800、洞高 300, 洞口中心距本结构层楼面 3100, 洞宽方向补强钢筋为 3 Φ 18, 洞高方向补强钢筋为 3 Φ 14。

2) 当矩形或圆形洞口的洞宽或直径大于 800 时, 在洞口的上、下需设置补强暗梁, 此项注写为洞口上、下每边暗梁的纵筋与箍筋的具体数值 (在标准构造详图中, 补强暗梁

剪力墙平法施工图制图规则

图集号 16G101-1

审核 郁银泉 *dy* 校对 刘敏 *liu* 设计 高志强 *gzs* 页 18

高一律定为 400, 施工时按标准构造详图取值, 设计不注。当设计者采用与该构造详图不同的做法时, 应另行注明), 圆形洞口时尚需注明环向加强钢筋的具体数值; 当洞口上、下边为剪力墙连梁时, 此项免注; 洞口竖向两侧设置边缘构件时, 亦不在此项表达 (当洞口两侧不设置边缘构件时, 设计者应给出具体做法)。

【例】JD5 1000×900 +1.400 6Φ20 Φ8@150, 表示 5 号矩形洞口, 洞宽 1000、洞高 900, 洞口中心距本结构层楼面 1400, 洞口上下设补强暗梁, 每边暗梁纵筋为 6Φ20, 箍筋为 Φ8@150。

【例】YD5 1000 +1.800 6Φ20 Φ8@150 2Φ16, 表示 5 号圆形洞口, 直径 1000, 洞口中心距本结构层楼面 1800, 洞口上下设补强暗梁, 每边暗梁纵筋为 6Φ20, 箍筋为 Φ8@150, 环向加强钢筋 2Φ16。

3) 当圆形洞口设置在连梁中部 1/3 范围 (且圆洞直径不应大于 1/3 梁高) 时, 需注写在圆洞上下水平设置的每边补强纵筋与箍筋。

4) 当圆形洞口设置在墙身或暗梁、边框梁位置, 且洞口直径不大于 300 时, 此项注写为洞口上下左右每边布置的补强纵筋的具体数值。

5) 当圆形洞口直径大于 300, 但不大于 800 时, 此项注写为洞口上下左右每边布置的补强纵筋的具体数值, 以及环向加强钢筋的具体数值。

【例】YD5 600 +1.800 2Φ20 2Φ16, 表示 5 号圆形洞口, 直径

600, 洞口中心距本结构层楼面 1800, 洞口每边补强钢筋为 2Φ20, 环向加强钢筋 2Φ16。

3.5 地下室外墙的表达方法

3.5.1 本节地下室外墙仅适用于起挡土作用的地下室外围护墙。地下室外墙中墙柱、连梁及洞口等的表示方法同地上剪力墙。

3.5.2 地下室外墙编号, 由墙身代号、序号组成。表达为 DWQ××。

3.5.3 地下室外墙平面注写方式, 包括集中标注墙体编号、厚度、贯通筋、拉筋等和原位标注附加非贯通筋等两部分内容。当仅设置贯通筋, 未设置附加非贯通筋时, 则仅做集中标注。

3.5.4 地下室外墙的集中标注, 规定如下:

1. 注写地下室外墙编号, 包括代号、序号、墙身长度 (注为××~××轴)。

2. 注写地下室外墙厚度 $b_w = \times \times \times$ 。

3. 注写地下室外墙的外侧、内侧贯通筋和拉筋。

(1) 以 OS 代表外墙外侧贯通筋。其中, 外侧水平贯通筋以 H 打头注写, 外侧竖向贯通筋以 V 打头注写。

(2) 以 IS 代表外墙内侧贯通筋。其中, 内侧水平贯通筋以 H 打头注写, 内侧竖向贯通筋以 V 打头注写。

剪力墙平法施工图制图规则

图集号

16G101-1

审核

郁银泉

设计

刘敏

设计

高志强

设计

高志强

设计

高志强

设计

高志强

设计

高志强

设计

高志强

设计

高志强

设计

高志强

设计

高志强

设计

高志强

页

19

(3)以 tb 打头注写拉结筋直径、强度等级及间距,并注
明“矩形”或“梅花”(见本规则第 3.2.4 条第 3 款)。

【例】DWQ2(①~⑥), $b_w = 300$

OS: $H\Phi 18@200$, $V\Phi 20@200$

IS: $H\Phi 16@200$, $V\Phi 18@200$

tb $\Phi 6@400@400$ 矩形

表示 2 号外墙,长度范围为①~⑥之间,墙厚为 300;外侧水平贯通筋为 $\Phi 18@200$,竖向贯通筋为 $\Phi 20@200$;内侧水平贯通筋为 $\Phi 16@200$,竖向贯通筋为 $\Phi 18@200$;拉结筋为 $\Phi 6$,矩形布置,水平间距为 400,竖向间距为 400。

3.5.5 地下室外墙的原位标注,主要表示在外墙外侧配置的水平非贯通筋或竖向非贯通筋。

当配置水平非贯通筋时,在地下室墙体平面图上原位标注。在地下室外墙外侧绘制粗实线段代表水平非贯通筋,在其上注写钢筋编号并以 H 打头注写钢筋强度等级、直径、分布间距,以及自支座中线向两边跨内的伸出长度值。当自支座中线向两侧对称伸出时,可在单侧标注跨内伸出长度,另一侧不注,此种情况下非贯通筋总长度为标注长度的 2 倍。边支座处非贯通钢筋的伸出长度值从支座外边缘算起。

地下室外墙外侧非贯通筋通常采用“隔一布一”方式与集中标注的贯通筋间隔布置,其标注间距应与贯通筋相同,两者组合后的实际分布间距为各自标注间距的 1/2。

当在地下室外墙外侧底部、顶部、中层楼板位置配置竖向非贯通筋时,应补充绘制地下室外墙竖向剖面图并在其上原位标注。表示方法为在地下室外墙竖向剖面图外侧绘制粗实线段代表竖向非贯通筋,在其上注写钢筋编号并以 V 打头注写钢筋强度等级、直径、分布间距,以及向上(下)层的伸出长度值,并在外墙竖向剖面图名下注明分布范围($\times\times\sim\times\times$ 轴)。

注:竖向非贯通筋向层内的伸出长度值注写方式:

1. 地下室外墙底部非贯通钢筋向层内的伸出长度值从基础底板顶面算起。
2. 地下室外墙顶部非贯通钢筋向层内的伸出长度值从顶板底面算起。
3. 中层楼板处非贯通钢筋向层内的伸出长度值从板中间算起,当上下两侧伸出长度值相同时可仅注写一侧。

地下室外墙外侧水平、竖向非贯通筋配置相同者,可仅选择一处注写,其他可仅注写编号。

当在地下室外墙顶部设置水平通长加强钢筋时应注明。

设计时应注意:

I. 设计者应根据具体情况判定扶壁柱或内墙是否作为墙身水平方向的支座,以选择合理的配筋方式。

II. 本图集提供了“顶板作为外墙的简支支承”、“顶板作为外墙的弹性嵌固支承(墙外侧竖向钢筋与板上部纵向受

剪力墙平法施工图制图规则

图集号 16G101-1

审核 郁银泉 *dy* 校对 刘敏 *liu* 设计 高志强 *gzs* 页 20

力钢筋搭接连接) ”两种做法,设计者应在施工图中指定选用何种做法。

3.5.6 采用平面注写方式表达的地下室剪力墙平法施工图示例见本图集第25页图。

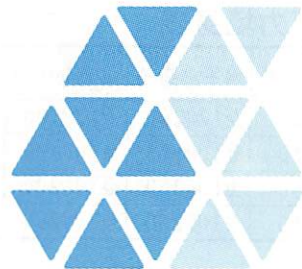
3.6 其他

3.6.1 在剪力墙平法施工图中应注明底部加强部位高度范围,以便使施工人员明确在该范围内应按照加强部位的构造要求

进行施工。

3.6.2 当剪力墙中有偏心受拉墙肢时,无论采用何种直径的竖向钢筋,均应采用机械连接或焊接接长,设计者应在剪力墙平法施工图中加以注明。

3.6.3 抗震等级为一级的剪力墙,水平施工缝处需设置附加竖向插筋时,设计应注明构件位置,并注写附加竖向插筋规格、数量及间距。竖向插筋沿墙身均匀布置。



剪力墙平法施工图制图规则

图集号

16G101-1

审核 郁银泉 *dy* 校对 刘敏 *liu* 设计 高志强 *gzs*

页

21

平法制图规则
总则

平法制图规则
柱

平法制图规则
剪力墙

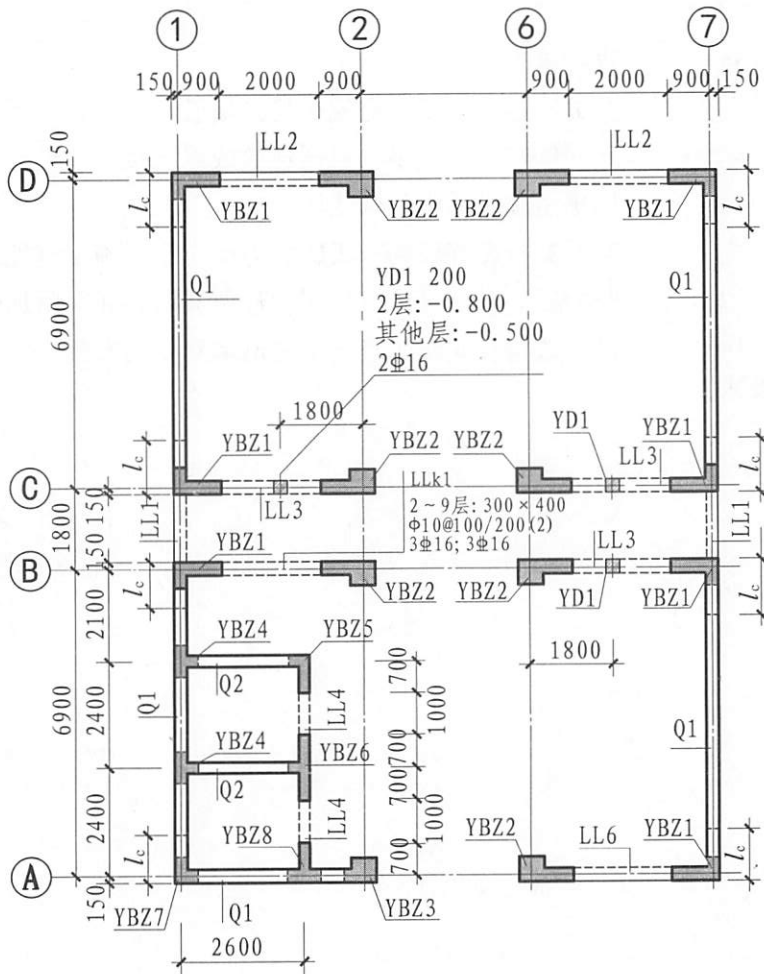
平法制图规则
梁

平法制图规则
板

平法制图规则
楼板相关构造

屋面2	65.670	
塔层2	62.370	3.30
屋面1		
(塔层1)	59.070	3.30
16	55.470	3.60
15	51.870	3.60
14	48.270	3.60
13	44.670	3.60
12	41.070	3.60
11	37.470	3.60
10	33.870	3.60
9	30.270	3.60
8	26.670	3.60
7	23.070	3.60
6	19.470	3.60
5	15.870	3.60
4	12.270	3.60
3	8.670	4.20
2	4.470	4.20
1	-0.030	4.50
-1	-4.530	4.50
-2	-9.030	4.50
层号	标高(m)	层高(m)

结构层楼面标高
结构层高
上部结构嵌固部位:
-0.030



-0.030~12.270剪力墙平法施工图

(剪力墙柱表见下页)

注: 1. 可在“结构层楼面标高、结构层高表”中增加混凝土强度等级等栏目。

2. 本示例中 l_c 为约束边缘构件沿墙肢的长度(实际工程中应注明具体值)。

剪力墙梁表

编号	所在楼层号	梁顶相对标高高差	梁截面 $b \times h$	上部纵筋	下部纵筋	箍筋
LL1	2~9	0.800	300 × 2000	4Φ25	4Φ25	Φ10@100(2)
	10~16	0.800	250 × 2000	4Φ22	4Φ22	Φ10@100(2)
	屋面1		250 × 1200	4Φ20	4Φ20	Φ10@100(2)
LL2	3	-1.200	300 × 2520	4Φ25	4Φ25	Φ10@150(2)
	4	-0.900	300 × 2070	4Φ25	4Φ25	Φ10@150(2)
	5~9	-0.900	300 × 1770	4Φ25	4Φ25	Φ10@150(2)
	10~屋面1	-0.900	250 × 1770	4Φ22	4Φ22	Φ10@150(2)
LL3	2		300 × 2070	4Φ25	4Φ25	Φ10@100(2)
	3		300 × 1770	4Φ25	4Φ25	Φ10@100(2)
	4~9		300 × 1170	4Φ25	4Φ25	Φ10@100(2)
LL4	10~屋面1		250 × 1170	4Φ22	4Φ22	Φ10@100(2)
	2		250 × 2070	4Φ20	4Φ20	Φ10@120(2)
LL4	3		250 × 1770	4Φ20	4Φ20	Φ10@120(2)
	4~屋面1		250 × 1170	4Φ20	4Φ20	Φ10@120(2)
AL1	2~9		300 × 600	3Φ20	3Φ20	Φ8@150(2)
	10~16		250 × 500	3Φ18	3Φ18	Φ8@150(2)
BKL1	屋面1		500 × 750	4Φ22	4Φ22	Φ10@150(2)

剪力墙身表

编号	标高	墙厚	水平分布筋	垂直分布筋	拉筋(矩形)
Q1	-0.030 ~ 30.270	300	Φ12@200	Φ12@200	Φ6@600@600
	30.270 ~ 59.070	250	Φ10@200	Φ10@200	Φ6@600@600
Q2	-0.030 ~ 30.270	250	Φ10@200	Φ10@200	Φ6@600@600
	30.270 ~ 59.070	200	Φ10@200	Φ10@200	Φ6@600@600

剪力墙平法施工图列表注写方式示例

图集号 16G101-1

审核 郁银泉 *dy* 校对 刘敏 *liu* 设计 高志强 *g* 页 22

平法制图规则

平法制图规则

平法制图规则

平法制图规则

平法制图规则

平法制图规则

剪力墙柱表

屋面2	65.670	
塔层2	62.370	3.30
屋面1 (塔层1)	59.070	3.30
16	55.470	3.60
15	51.870	3.60
14	48.270	3.60
13	44.670	3.60
12	41.070	3.60
11	37.470	3.60
10	33.870	3.60
9	30.270	3.60
8	26.670	3.60
7	23.070	3.60
6	19.470	3.60
5	15.870	3.60
4	12.270	3.60
3	8.670	3.60
2	4.470	4.20
1	-0.030	4.50
-1	-4.530	4.50
-2	-9.030	4.50
层号	标高(m)	层高(m)

底部加强部位

结构层楼面标高
结构层标高
上部结构嵌固部位:
-0.030

截面				
编号	YBZ1	YBZ2	YBZ3	YBZ4
标高	-0.030 ~ 12.270	-0.030 ~ 12.270	-0.030 ~ 12.270	-0.030 ~ 12.270
纵筋	24Φ20	22Φ20	18Φ22	20Φ20
箍筋	Φ10@100	Φ10@100	Φ10@100	Φ10@100
截面				
编号	YBZ5	YBZ6	YBZ7	
标高	-0.030 ~ 12.270	-0.030 ~ 12.270	-0.030 ~ 12.270	
纵筋	20Φ20	28Φ20	16Φ20	
箍筋	Φ10@100	Φ10@100	Φ10@100	

-0.030~12.270剪力墙平法施工图(部分剪力墙柱表)

剪力墙平法施工图列表注写方式示例

图集号

16G101-1

审核 郁银泉 *dy* 校对 刘敏 *liu* 设计 高志强 *g* 页

23

总制
平法制图规则

柱
平法制图规则

剪力墙
平法制图规则

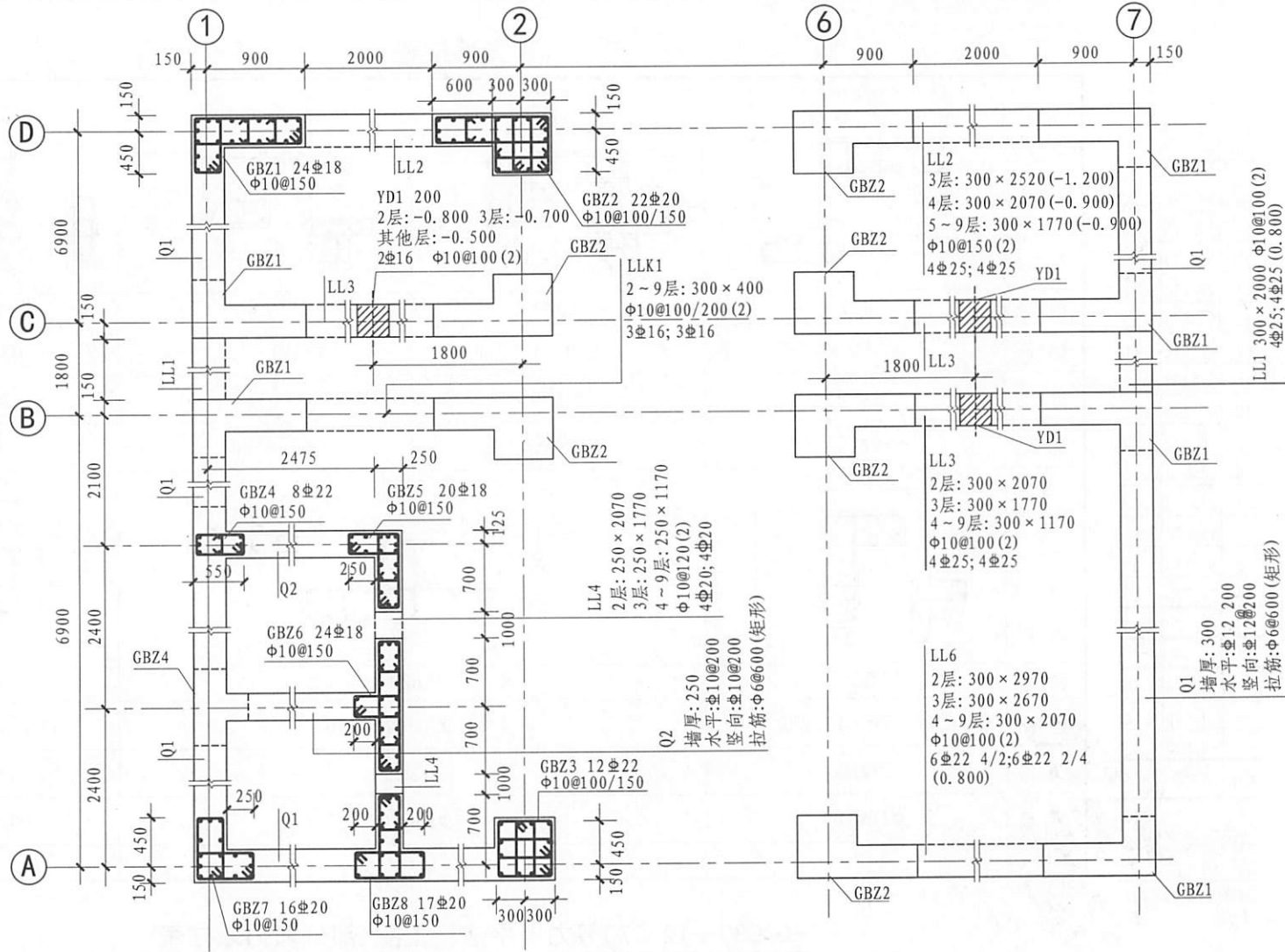
梁
平法制图规则

板
平法制图规则

楼板相关构造
平法制图规则

屋面2	65.670	
塔层2	62.370	3.30
屋面1	59.070	3.30
塔层1	55.470	3.60
16	51.870	3.60
15	48.270	3.60
14	44.670	3.60
13	41.070	3.60
12	37.470	3.60
11	33.870	3.60
10	30.270	3.60
9	26.670	3.60
8	23.070	3.60
7	19.470	3.60
6	15.870	3.60
5	12.270	3.60
4	8.670	3.60
3	4.470	4.20
2	-0.030	4.50
1	-4.530	4.50
-1	-9.030	4.50
层号	标高(m)	层高(m)

结构层楼面标高
结构层高
上部结构嵌固部位:
-0.030



12.270~30.270剪力墙平法施工图

剪力墙平法施工图截面注写方式示例

图集号 16G101-1

审核 郁银泉 *dy* 校对 刘敏 *liu* 设计 高志强 *gzs*

页 24

平法制图规则

平法制图规则

平法制图规则

平法制图规则

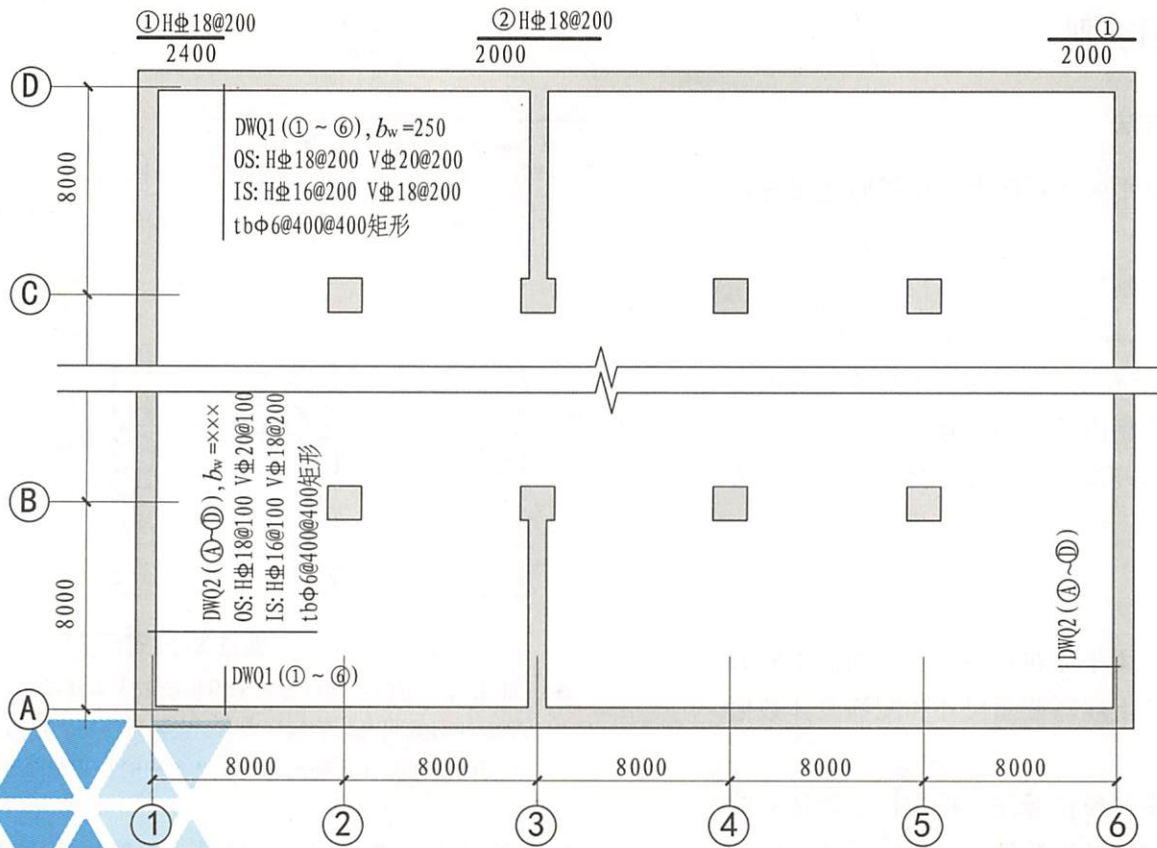
平法制图规则

平法制图规则

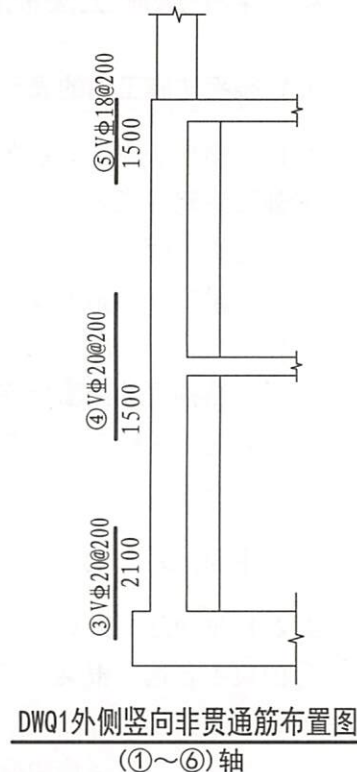
屋面2	65.670	
塔层2	62.370	3.30
屋面1	59.070	3.30
(塔层1)	16	55.470 3.60
	15	51.870 3.60
	14	48.270 3.60
	13	44.670 3.60
	12	41.070 3.60
	11	37.470 3.60
	10	33.870 3.60
	9	30.270 3.60
	8	26.670 3.60
	7	23.070 3.60
	6	19.470 3.60
	5	15.870 3.60
	4	12.270 3.60
	3	8.670 3.60
	2	4.470 4.20
	1	-0.030 4.50
	-1	-4.530 4.50
	-2	-9.030 4.50
层号	标高(m)	层高(m)

结构层楼面标高
结构层 高

上部结构嵌固部位:
-0.030



-9.030~-4.530地室外墙平法施工图



地下室外墙平法施工图平面注写示例				图集号	16G101-1
审核	郁银泉	设计	高志强	页	25

4 梁平法施工图制图规则

4.1 梁平法施工图的表示方法

4.1.1 梁平法施工图系在梁平面布置图上采用平面注写方式或截面注写方式表达。

4.1.2 梁平面布置图，应分别按梁的不同结构层(标准层)，将全部梁和与其相关联的柱、墙、板一起采用适当比例绘制。

4.1.3 在梁平法施工图中，尚应按本规则第 1.0.8 条的规定注明各结构层的顶面标高及相应的结构层号。

4.1.4 对于轴线未居中的梁，应标注其偏心定位尺寸(贴柱边的梁可不注)。

4.2 平面注写方式

4.2.1 平面注写方式，系在梁平面布置图上，分别在不同编号的梁中各选一根梁，在其上注写截面尺寸和配筋具体数值的方式来表达梁平法施工图。

平面注写包括集中标注与原位标注，集中标注表达梁的通用数值，原位标注表达梁的特殊数值。当集中标注中的某项数值不适用于梁的某部位时，则将该项数值原位标注，施工时，原位标注取值优先(如图 4.2.1 所示)。

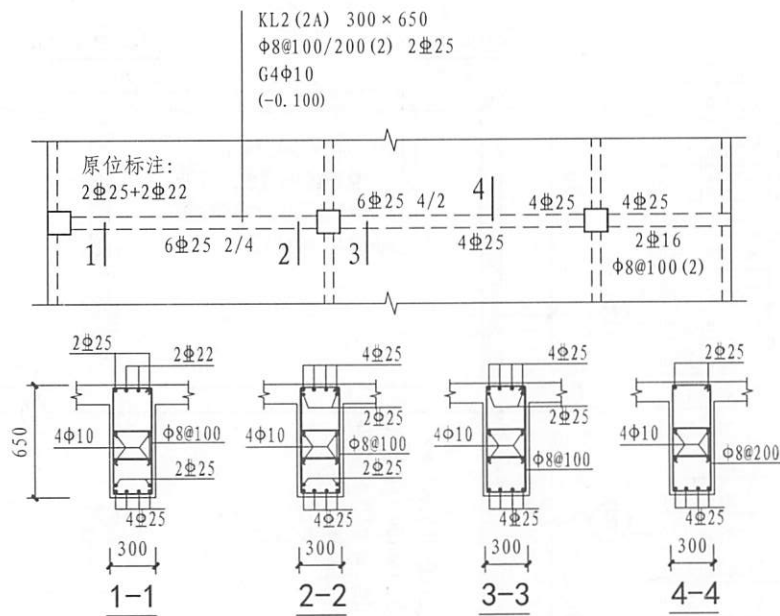


图 4.2.1 平面注写方式示例

注：图 4.2.1 中四个梁截面系采用传统表示方法绘制，用于对比按平面注写方式表达的同样内容。实际采用平面注写方式表达时，不需绘制梁截面配筋图和图 4.2.1 中的相应截面图。

4.2.2 梁编号由梁类型代号、序号、跨数及有无悬挑代号几项组成，并应符合表 4.2.2 的规定。

梁平法施工图制图规则

图集号 16G101-1

审核 郁银泉 *dy* *ym* 校对 刘敏 *liu* *mn* 设计 高志强 *g* *zq* 一本

页 26

表 4.2.2 梁编号

梁类型	代号	序号	跨数及是否带有悬挑
楼层框架梁	KL	××	(××)、(××A)或(××B)
楼层框架扁梁	KBL	××	(××)、(××A)或(××B)
屋面框架梁	WKL	××	(××)、(××A)或(××B)
框支梁	KZL	××	(××)、(××A)或(××B)
托柱转换梁	TZL	××	(××)、(××A)或(××B)
非框架梁	L	××	(××)、(××A)或(××B)
悬挑梁	XL	××	(××)、(××A)或(××B)
井字梁	JZL	××	(××)、(××A)或(××B)

注:1. (××A)为一端有悬挑,(××B)为两端有悬挑,悬挑不计入跨数。

【例】KL7(5A)表示第7号框架梁,5跨,一端有悬挑;

L9(7B)表示第9号非框架梁,7跨,两端有悬挑。

2. 楼层框架扁梁节点核心区代号KBH。

3. 本图集中非框架梁L、井字梁JZL表示端支座为铰接;当非框架梁L、井字梁JZL端支座上部纵筋为充分利用钢筋的抗拉强度时,在梁代号后加“g”。

【例】Lg7(5)表示第7号非框架梁,5跨,端支座上部纵筋为充分利用钢筋的抗拉强度。

4.2.3 梁集中标注的内容,有五项必注值及一项选注值(集中标注可以从梁的任意一跨引出),规定如下:

1. 梁编号,见表4.2.2,该项为必注值。其中,对井字梁编号中关于跨数的规定见第4.2.7条。

2. 梁截面尺寸,该项为必注值。

当为等截面梁时,用 $b \times h$ 表示;

当为竖向加腋梁时,用 $b \times h \quad Yc_1 \times c_2$ 表示,其中 c_1 为腋长, c_2 为腋高(图4.2.3-1);

当为水平加腋梁时,一侧加腋时用 $b \times h \quad PYc_1 \times c_2$ 表示,其中 c_1 为腋长, c_2 为腋宽,加腋部位应在平面图中绘制(图4.2.3-2);

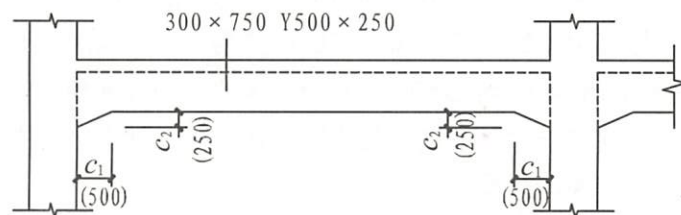


图 4.2.3-1 竖向加腋截面注写示意

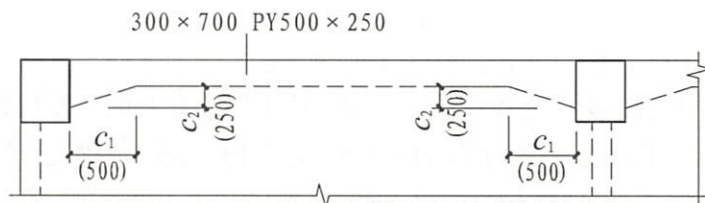


图 4.2.3-2 水平加腋截面注写示意

当有悬挑梁且根部和端部的高度不同时,用斜线分隔根部与端部的高度值,即为 $b \times h_1/h_2$ (图4.2.3-3)。

梁平法施工图制图规则

图集号

16G101-1

审核

郁银泉

校对

刘敏

设计

高志强

页

27

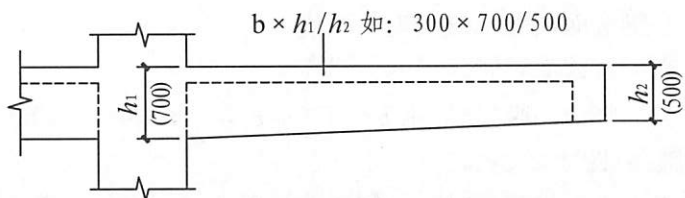


图 4.2.3-3 悬挑梁不等高截面注写示意

3. 梁箍筋, 包括钢筋级别、直径、加密区与非加密区间距及肢数, 该项为必注值。箍筋加密区与非加密区的不同间距及肢数需用斜线“/”分隔; 当梁箍筋为同一种间距及肢数时, 则不需用斜线; 当加密区与非加密区的箍筋肢数相同时, 则将肢数注写一次; 箍筋肢数应写在括号内。加密区范围见相应抗震等级的标准构造详图。

【例】 $\phi 10@100/200(4)$, 表示箍筋为 HPB300 钢筋, 直径为 10, 加密区间距为 100, 非加密区间距为 200, 均为四肢箍。

$\phi 8@100(4)/150(2)$, 表示箍筋为 HPB300 钢筋, 直径为 8, 加密区间距为 100, 四肢箍; 非加密区间距为 150, 两肢箍。

非框架梁、悬挑梁、井字梁采用不同的箍筋间距及肢数时, 也用斜线“/”将其分隔开来。注写时, 先注写梁支座端部的箍筋(包括箍筋的箍数、钢筋级别、直径、间距与肢数), 在斜线后注写梁跨中部分的箍筋间距及肢数。

【例】 $13\phi 10@150/200(4)$, 表示箍筋为 HPB300 钢筋, 直径为 10; 梁的两端各有 13 个四肢箍, 间距为 150; 梁跨中部分间距为 200, 四肢箍。

$18\phi 12@150(4)/200(2)$, 表示箍筋为 HPB300 钢筋, 直径为 12; 梁

的两端各有 18 个四肢箍, 间距为 150; 梁跨中部分, 间距为 200, 四肢箍。

4. 梁上部通长筋或架立筋配置(通长筋可为相同或不同直径采用搭接连接、机械连接或焊接的钢筋), 该项为必注值。所注规格与根数应根据结构受力要求及箍筋肢数等构造要求而定。当同排纵筋中既有通长筋又有架立筋时, 应用加号“+”将通长筋和架立筋相联。注写时需将角部纵筋写在加号的前面, 架立筋写在加号后面的括号内, 以示不同直径及与通长筋的区别。当全部采用架立筋时, 则将其写入括号内。

【例】 $2\phi 22$ 用于四肢箍; $2\phi 22+(4\phi 12)$ 用于六肢箍, 其中 $2\phi 22$ 为通长筋, $4\phi 12$ 为架立筋。

当梁的上部纵筋和下部纵筋为全跨相同, 且多数跨配筋相同时, 此项可加注下部纵筋的配筋值, 用分号“;”将上部与下部纵筋的配筋值分隔开来, 少数跨不同者, 按本规则第 4.2.1 条的规定处理。

【例】 $3\phi 22; 3\phi 20$ 表示梁的上部配置 $3\phi 22$ 的通长筋, 梁的下部配置 $3\phi 20$ 的通长筋。

5. 梁侧面纵向构造钢筋或受扭钢筋配置, 该项为必注值。当梁腹板高度 $h_w \geq 450\text{mm}$ 时, 需配置纵向构造钢筋, 所注规格与根数应符合规范规定。此项注写值以大写字母 G 打头, 接续注写设置在梁两个侧面的总配筋值, 且对称配置。

【例】 $G 4\phi 12$, 表示梁的两个侧面共配置 $4\phi 12$ 的纵向构造钢筋, 每

梁平法施工图制图规则

图集号 16G101-1

审核 郁银泉 *dy* 校对 刘敏 *liu* 设计 高志强 *gz* 页 28

侧各配置 $2\Phi 12$ 。

当梁侧面需配置受扭纵向钢筋时，此项注写值以大写字母 N 打头，接续注写配置在梁两个侧面的总配筋值，且对称配置。受扭纵向钢筋应满足梁侧面纵向构造钢筋的间距要求，且不再重复配置纵向构造钢筋。

【例】N $6\Phi 22$ ，表示梁的两个侧面共配置 $6\Phi 22$ 的受扭纵向钢筋，每侧各配置 $3\Phi 22$ 。

注：1. 当为梁侧面构造钢筋时，其搭接与锚固长度可取为 $15d$ 。

2. 当为梁侧面受扭纵向钢筋时，其搭接长度为 l_l 或 l_{lE} ，锚固长度为 l_a 或 l_{aE} ；其锚固方式同框架梁下部纵筋。

6. 梁顶面标高高差，该项为选注值。

梁顶面标高高差，系指相对于结构层楼面标高的高差值，对于位于结构夹层的梁，则指相对于结构夹层楼面标高的高差。有高差时，需将其写入括号内，无高差时不注。

注：当某梁的顶面高于所在结构层的楼面标高时，其标高高差为正值，反之为负值。

【例】某结构标准层的楼面标高分别为 44.950m 和 48.250m ，当这两个标准层中某梁的梁顶面标高高差注写为 (-0.050) 时，即表明该梁顶面标高分别相对于 44.950m 和 48.250m 低 0.05m 。

4.2.4 梁原位标注的内容规定如下：

1. 梁支座上部纵筋，该部位含通长筋在内的所有纵筋：

(1) 当上部纵筋多于一排时，用斜线“/”将各排纵筋自上而下分开。

【例】梁支座上部纵筋注写为 $6\Phi 25 4/2$ ，则表示上一排纵筋为 $4\Phi 25$ ，下一排纵筋为 $2\Phi 25$ 。

(2) 当同排纵筋有两种直径时，用加号“+”将两种直径的纵筋相联，注写时将角部纵筋写在前面。

【例】梁支座上部有四根纵筋， $2\Phi 25$ 放在角部， $2\Phi 22$ 放在中部，在梁支座上部应注写为 $2\Phi 25 + 2\Phi 22$ 。

(3) 当梁中间支座两边的上部纵筋不同时，须在支座两边分别标注；当梁中间支座两边的上部纵筋相同时，可在在支座的一边标注配筋值，另一边省去不注（图 4.2.4-1）。

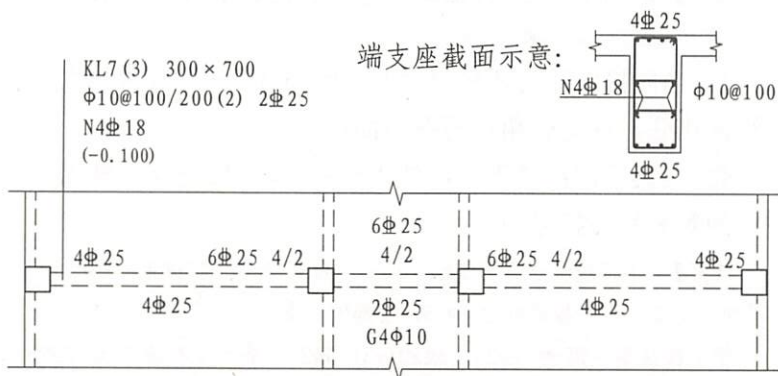


图 4.2.4-1 大小跨梁的注写示意

设计时应注意：

I. 对于支座两边不同配筋值的上部纵筋，宜尽可能选用相同直径（不同根数），使其贯穿支座，避免支座两边不同直

梁平法施工图制图规则

图集号 16G101-1

审核 郁银泉 dq kwf 校对 刘敏 刘斌 设计 高志强 高士涛

页 29

下部以 Y 打头注写在括号内 (图 4.2.4-2), 本图集集中框架梁竖向加腋构造适用于加腋部位参与框架梁计算, 其他情况设计者应另行给出构造。当梁设置水平加腋时, 水平加腋内上、下部斜纵筋应在加腋支座上部以 Y 打头注写在括号内, 上下部斜纵筋之间用 “/” 分隔 (图 4.2.4-3)。

3. 当在梁上集中标注的内容 (即梁截面尺寸、箍筋、上部通长筋或架立筋, 梁侧面纵向构造钢筋或受扭纵向钢筋, 以及梁顶面标高差中的某一项或几项数值) 不适用于某跨或某悬挑部分时, 则将其不同数值原位标注在该跨或该悬挑部位, 施工时应按原位标注数值取用。

当在多跨梁的集中标注中已注明加腋, 而该梁某跨的根部却不需要加腋时, 则应在该跨原位标注等截面的 $b \times h$, 以修正集中标注中的加腋信息 (图 4.2.4-2)。

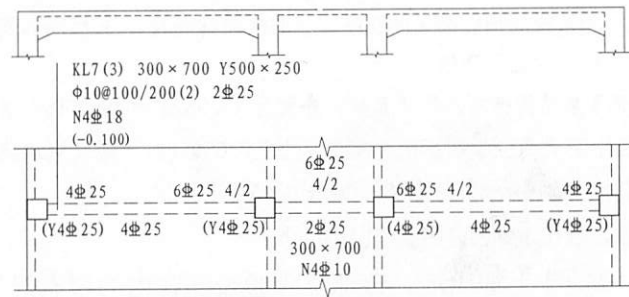


图 4.2.4-2 梁竖向加腋平面注写方式表达示例

径的上部纵筋均在支座内锚固。

II. 对于以边柱、角柱为端支座的屋面框架梁, 当能够满足配筋截面面积要求时, 其梁的上部钢筋应尽可能只配置一层, 以避免梁柱纵筋在柱顶处因层数过多、密度过大导致不方便施工和影响混凝土浇筑质量。

2. 梁下部纵筋:

(1) 当下部纵筋多于一排时, 用斜线 “/” 将各排纵筋自上而下分开。

【例】梁下部纵筋注写为 $6\Phi 25\ 2/4$, 则表示上一排纵筋为 $2\Phi 25$, 下一排纵筋为 $4\Phi 25$, 全部伸入支座。

(2) 当同排纵筋有两种直径时, 用加号 “+” 将两种直径的纵筋相联, 注写时角筋写在前面。

(3) 当梁下部纵筋不全部伸入支座时, 将梁支座下部纵筋减少的数量写在括号内。

【例】梁下部纵筋注写为 $6\Phi 25\ 2(-2)/4$, 则表示上排纵筋为 $2\Phi 25$, 且不伸入支座; 下一排纵筋为 $4\Phi 25$, 全部伸入支座。

梁下部纵筋注写为 $2\Phi 25 + 3\Phi 22(-3)/5\Phi 25$, 表示上排纵筋为 $2\Phi 25$ 和 $3\Phi 22$, 其中 $3\Phi 22$ 不伸入支座; 下一排纵筋为 $5\Phi 25$, 全部伸入支座。

(4) 当梁的集中标注中已按本规则第 4.2.3 条第 4 款的规定分别注写了梁上部和下部均为通长的纵筋值时, 则不需在梁下部重复做原位标注。

(5) 当梁设置竖向加腋时, 加腋部位下部斜纵筋应在支座

梁平法施工图制图规则

图集号 16G101-1

审核 郁银泉 *dy* 校对 刘敏 *liu* 设计 高志强 *g* 言士涛 *y*

页 30

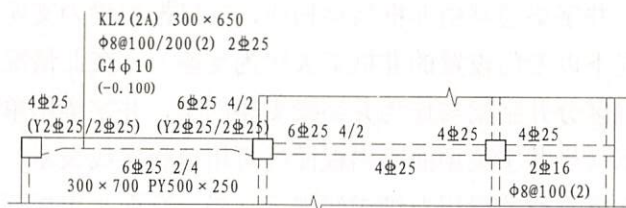


图 4.2.4-3 梁水平加腋平面注写方式表达示例

4. 附加箍筋或吊筋，将其直接画在平面图中的主梁上，用线引注总配筋值（附加箍筋的肢数注在括号内）（图 4.2.4-4）。当多数附加箍筋或吊筋相同时，可在梁平法施工图上统一注明，少数与统一注明值不同时，再原位引注。

施工时应注意：附加箍筋或吊筋的几何尺寸应按照标准构造详图，结合其所在位置的主梁和次梁的截面尺寸而定。

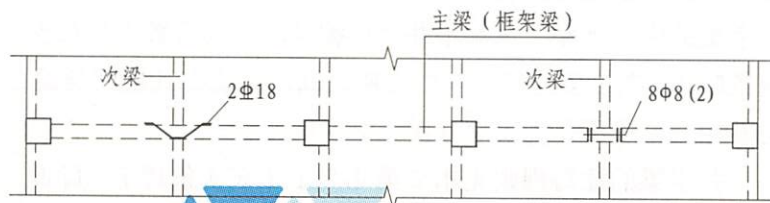


图 4.2.4-4 附加箍筋和吊筋的画法示例

4.2.5 框架扁梁注写规则同框架梁，对于上部纵筋和下部纵筋，尚需注明未穿过柱截面的纵向受力钢筋根数（见图 4.2.5）。

【例】 $10\phi 25(4)$ 表示框架扁梁有 4 根纵向受力钢筋未穿过柱截面，

柱两侧各 2 根，施工时，应注意采用相应的构造做法。

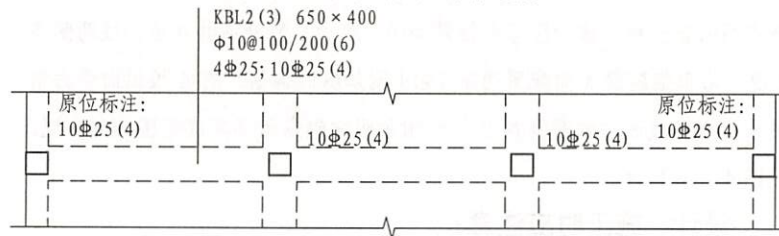


图 4.2.5 平面注写方式示例

4.2.6 框架扁梁节点核心区代号为 KBH，包括柱内核心区和柱外核心区两部分。框架扁梁节点核心区钢筋注写包括柱外核心区竖向拉筋及节点核心区附加纵向钢筋，端支座节点核心区尚需注写附加 U 形箍筋。

柱内核心区箍筋见框架柱箍筋。

柱外核心区竖向拉筋，注写其钢筋级别与直径；端支座柱外核心区尚需注写附加 U 形箍筋的钢筋级别、直径及根数。

框架扁梁节点核心区附加纵向钢筋以大写字母“F”打头，注写其设置方向（X 向或 Y 向）、层数、每层的钢筋根数、钢筋级别、直径及未穿过柱截面的纵向受力钢筋根数。

【例】KBH1 $\phi 10$, F X&Y 2 \times 7 $\phi 14(4)$ ，表示框架扁梁中间支座节点核心区：柱外核心区竖向拉筋 $\phi 10$ ；沿梁 X 向（Y 向）配置两层 7 $\phi 14$ 附加纵向钢筋，每层有 4 根纵向受力钢筋未穿过柱截面，柱两侧各 2 根；附加纵向钢筋沿梁高度范围均匀布置。见图 4.2.6 (a)。

梁平法施工图制图规则

图集号

16G101-1

审核

郁银泉

校对

刘敏

设计

高志强

页

31

【例】KBH2 $\phi 10$, 4 $\phi 10$, F X 2 \times 7 $\phi 14$ (4), 表示框架扁梁端支座节点核心区: 柱外核心区竖向拉筋 $\phi 10$; 附加 U 形箍筋共 4 道, 柱两侧各 2 道; 沿框架扁梁 X 向配置两层 7 $\phi 14$ 附加纵向钢筋, 有 4 根纵向受力钢筋未穿过柱截面, 柱两侧各 2 根; 附加纵向钢筋沿梁高度范围均匀布置。见图 4.2.6 (b)。

设计、施工时应注意:

I. 柱外核心区竖向拉筋在梁纵向钢筋两向交叉位置均布置, 当布置方式与图集要求不一致时, 设计应另行绘制详图。

II. 框架扁梁端支座节点, 柱外核心区设置 U 形箍筋及竖向拉筋时, 在 U 形箍筋与位于柱外的梁纵向钢筋交叉位置均布置竖向拉筋。当布置方式与图集要求不一致时, 设计应另行绘制详图。

III. 附加纵向钢筋应与竖向拉筋相互绑扎。

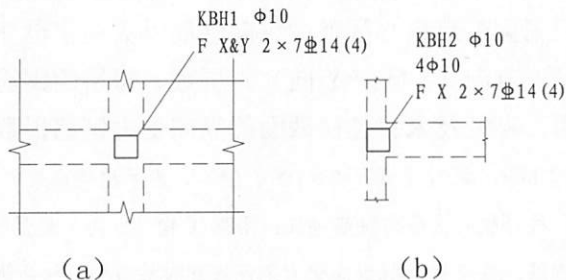


图 4.2.6 框架扁梁节点核心区附加钢筋注写示意

4.2.7 井字梁通常由非框架梁构成, 并以框架梁为支座 (特殊情况下以专门设置的非框架大梁为支座)。在此情况下, 为明确区分井字梁与作为井字梁支座的梁, 井字梁用单粗虚线表示 (当井字梁顶面高出板面时可用单粗实线表示), 作为井字梁支座的梁用双细虚线表示 (当梁顶面高出板面时可用双细实线表示)。

本图集所规定的井字梁系指在同一矩形平面内相互正交所组成的结构构件, 井字梁所分布范围称为“矩形平面网格区域” (简称“网格区域”)。当在结构平面布置中仅有由四根框架梁框起的一片网格区域时, 所有在该区域相互正交的井字梁均为单跨; 当有多片网格区域相连时, 贯通多片网格区域的井字梁为多跨, 且相邻两片网格区域分界处即为该井字梁的中间支座。对某根井字梁编号时, 其跨数为其总支座数减 1; 在该梁的任意两个支座之间, 无论有几根同类梁与其相交, 均不作为支座 (图 4.2.7)。

井字梁的注写规则见本节第 4.2.1~4.2.4 条规定。除此之外, 设计者应注明纵横两个方向梁相交处同一层面钢筋的上下交错关系 (指梁上部或下部的同层面交错钢筋何梁在上何梁在下), 以及在该相交处两方向梁箍筋的布置要求。

梁平法施工图制图规则							图集号	16G101-1
审核	郁银泉	刘敏	刘敏	设计	高志强	王涛	页	32

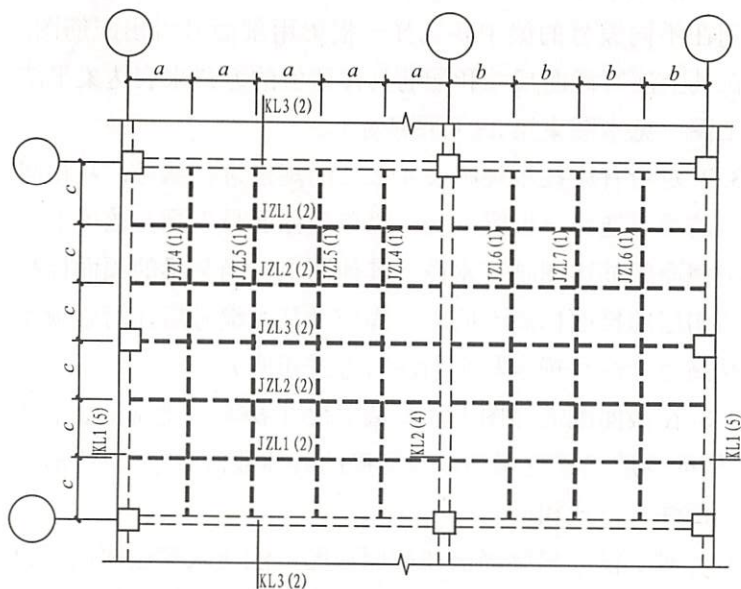


图 4.2.7 井字梁矩形平面网格区域示意

4.2.8 井字梁的端部支座和中间支座上部纵筋的伸出长度 a_0 值，应由设计者在原位加注具体数值予以注明。

当采用平面注写方式时，则在原位标注的支座上部纵筋后面括号内加注具体伸出长度值（图 4.2.8-1）；

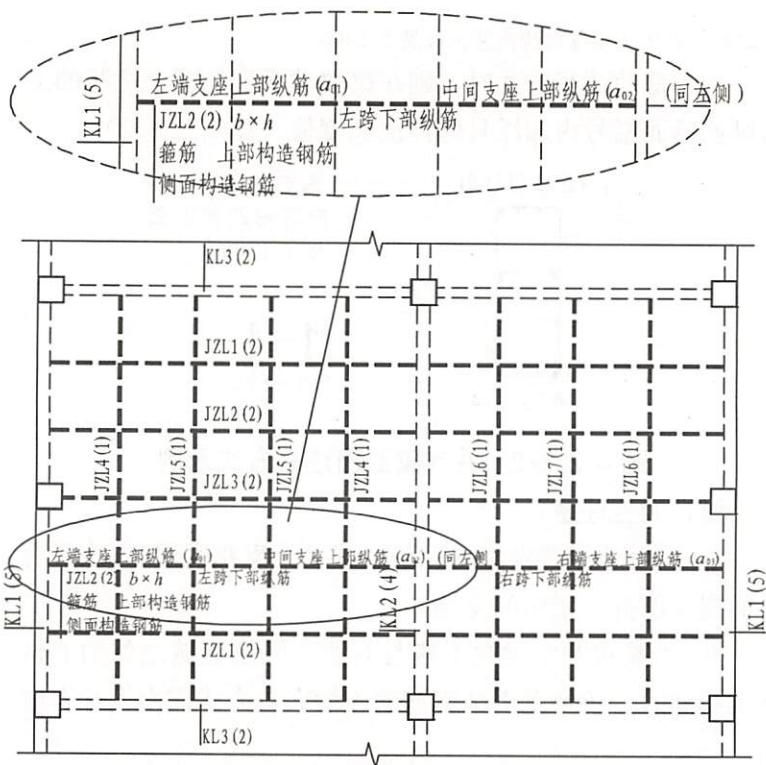


图 4.2.8-1 井字梁平面注写方式示例

注：本图仅示意井字梁的注写方法，未注明截面几何尺寸 $b \times h$ ，支座上部纵筋伸出长度 $a_{01} \sim a_{03}$ ，以及纵筋与箍筋的具体数值。

【例】贯通两片网格区域采用平面注写方式的某井字梁，其中间支座上部纵筋注写为 $6\Phi 25 \ 4/2 \ (3200/2400)$ ，表示该位置上部纵筋设置两排，上一排纵筋为 $4\Phi 25$ ，自支座边缘向跨内伸出长度 3200；下一排纵筋

梁平法施工图制图规则

图集号 16G101-1

审核 郁银泉 *dy* 校对 刘敏 *liu* 设计 高志强 *g* 页

33

4.3.1 截面注写方式,系在分标准层绘制的梁平面布置图上,分别在不同编号的梁中各选择一根梁用剖面号引出配筋图,并在其上注写截面尺寸和配筋具体数值的方式来表达梁平法施工图(见本图集第38页图所示)。

4.3.2 对所有梁按本规则表4.2.2的规定进行编号,从相同编号的梁中选择一根梁,先将“单边截面号”画在该梁上,再将截面配筋详图画在本图或其他图上。当某梁的顶面标高与结构层的楼面标高不同时,尚应继其梁编号后注写梁顶面标高高差(注写规定与平面注写方式相同)。

4.3.3 在截面配筋详图上注写截面尺寸 $b \times h$ 、上部筋、下部筋、侧面构造筋或受扭筋以及箍筋的具体数值时,其表达形式与平面注写方式相同。

4.3.4 对于框架扁梁尚需在截面详图上注写未穿过柱截面的纵向受力筋根数。对于框架扁梁节点核心区附加钢筋,需采用平、剖面图表达节点核心区附加纵向钢筋、柱外核心区全部竖向拉筋以及端支座附加U型箍筋,注写其具体数值。

4.3.5 截面注写方式既可以单独使用,也可与平面注写方式结合使用。

注:在梁平法施工图的平面图中,当局部区域的梁布置过密时,除了采用截面注写方式表达外,也可采用本规则第4.2.9条的措施来表达。当表达异形截面梁的尺寸与配筋时,用截面注写方式相对比较方便。

为 $2\Phi 25$,自支座边缘向跨内伸出长度为2400。

当为截面注写方式时,则在梁端截面配筋图上注写的上部纵筋后面括号内加注具体伸出长度值(图4.2.8-2)。

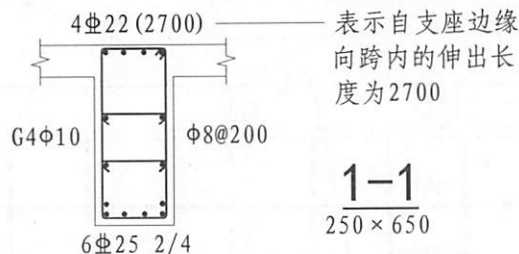


图4.2.8-2 井字梁截面注写方式示例

设计时应注意:

I. 当井字梁连续设置在两片或多排网格区域时,才具有上面提及的井字梁中间支座。

II. 当某根井字梁端支座与其所在网格区域之外的非框架梁相连时,该位置上部钢筋的连续布置方式需由设计者注明。

4.2.9 在梁平法施工图中,当局部梁的布置过密时,可将过密区用虚线框出,适当放大比例后再用平面注写方式表示。

4.2.10 采用平面注写方式表达的梁平法施工图示例见本图集第37页图。

4.3 截面注写方式

梁平法施工图制图规则

图集号 16G101-1

审核 郁银泉 刘敏 刘敏 设计 高志强 页 34

4.3.6 采用截面注写方式表达的梁平法施工图示例见本图集第 38 页图。

4.4 梁支座上部纵筋的长度规定

4.4.1 为方便施工,凡框架梁的所有支座和非框架梁(不包括井字梁)的中间支座上部纵筋的伸出长度 a_0 值在标准构造详图中统一取值为:第一排非通长筋及与跨中直径不同的通长筋从柱(梁)边起伸出至 $l_n/3$ 位置;第二排非通长筋伸出至 $l_n/4$ 位置。 l_n 的取值规定为:对于端支座, l_n 为本跨的净跨值;对于中间支座, l_n 为支座两边较大一跨的净跨值。

4.4.2 悬挑梁(包括其他类型梁的悬挑部分)上部第一排纵筋伸出至梁端头并下弯,第二排伸出至 $3l/4$ 位置, l 为自柱(梁)边算起的悬挑净长。当具体工程需要将悬挑梁中的部分上部钢筋从悬挑梁根部开始斜向弯下时,应由设计者另加注明。

4.4.3 设计者在执行第 4.4.1、4.4.2 条关于梁支座端上部纵筋伸出长度的统一取值规定时,特别是在大小跨相邻和端跨外为长悬臂的情况下,还应注意按《混凝土结构设计规范》(2015 版)GB 50010-2010 的相关规定进行校核,若不满足时应根据规范规定进行变更。

4.5 不伸入支座的梁下部纵筋长度规定

4.5.1 当梁(不包括框支梁)下部纵筋不全部伸入支座时,不伸入支座的梁下部纵筋截断点距支座边的距离,在标准构造详图中统一取为 $0.1l_{ni}$ (l_{ni} 为本跨梁的净跨值)。

4.5.2 当按第 4.5.1 条规定确定不伸入支座的梁下部纵筋的数量时,应符合《混凝土结构设计规范》(2015 版)GB 50010-2010 的有关规定。

4.6 其他

4.6.1 非框架梁、井字梁的上部纵向钢筋在端支座的锚固要求,本图集标准构造详图中规定:当设计按铰接时(代号 L、JZL),平直段伸至端支座对边后弯折,且平直段长度 $\geq 0.35l_{ab}$,弯折段投影长度 $15d$ (d 为纵向钢筋直径);当充分利用钢筋的抗拉强度时(代号 Lg、JZLg),直段伸至端支座对边后弯折,且平直段长度 $\geq 0.6l_{ab}$,弯折段投影长度 $15d$ 。

4.6.2 非框架梁的下部纵向钢筋在中间支座和端支座的锚固长度:在本图集的构造详图中规定对于带肋钢筋为 $12d$;对于光面钢筋为 $15d$ (d 为纵向钢筋直径);端支座直锚长度不足时,可采取弯钩锚固形式措施;当计算中需要充分利用下部纵向钢筋的抗压强度或抗拉强度,或具体工程有特殊要求时,其锚固长度应由设计者按照《混凝土结构设计规范》(2015 版)GB 50010-2010 的相关规定进行变更。

梁平法施工图制图规则

图集号 16G101-1

审核 郁银泉 *dy yin* 校对 刘敏 *liu min* 设计 高志强 *gao zhi qiang* 页

35

设计确定。

4.6.5 当两楼层之间设有层间梁时(如结构夹层位置处的梁),应将设置该部分梁的区域划出另行绘制梁结构布置图,然后在其上表达梁平法施工图。

4.6.3 当非框架梁配有受扭纵向钢筋时,梁纵筋锚入支座的长度为 l_a ,在端支座直锚长度不足时可伸至端支座对边后弯折,且平直段长度 $\geq 0.6l_{ab}$,弯折段投影长度 $15d$ 。设计者应在图中注明。

4.6.4 当梁纵筋兼做温度应力钢筋时,其锚入支座的长度由

总则 平法制图规则

柱 平法制图规则

剪力墙 平法制图规则

梁 平法制图规则

板 平法制图规则

楼板相关构造 平法制图规则

梁平法施工图制图规则

图集号 16G101-1

审核 郁银泉 *dy* 校对 刘敏 *liu* 设计 高志强 *g* 页

页 36

平法制图规则

平法制图规则

平法制图规则

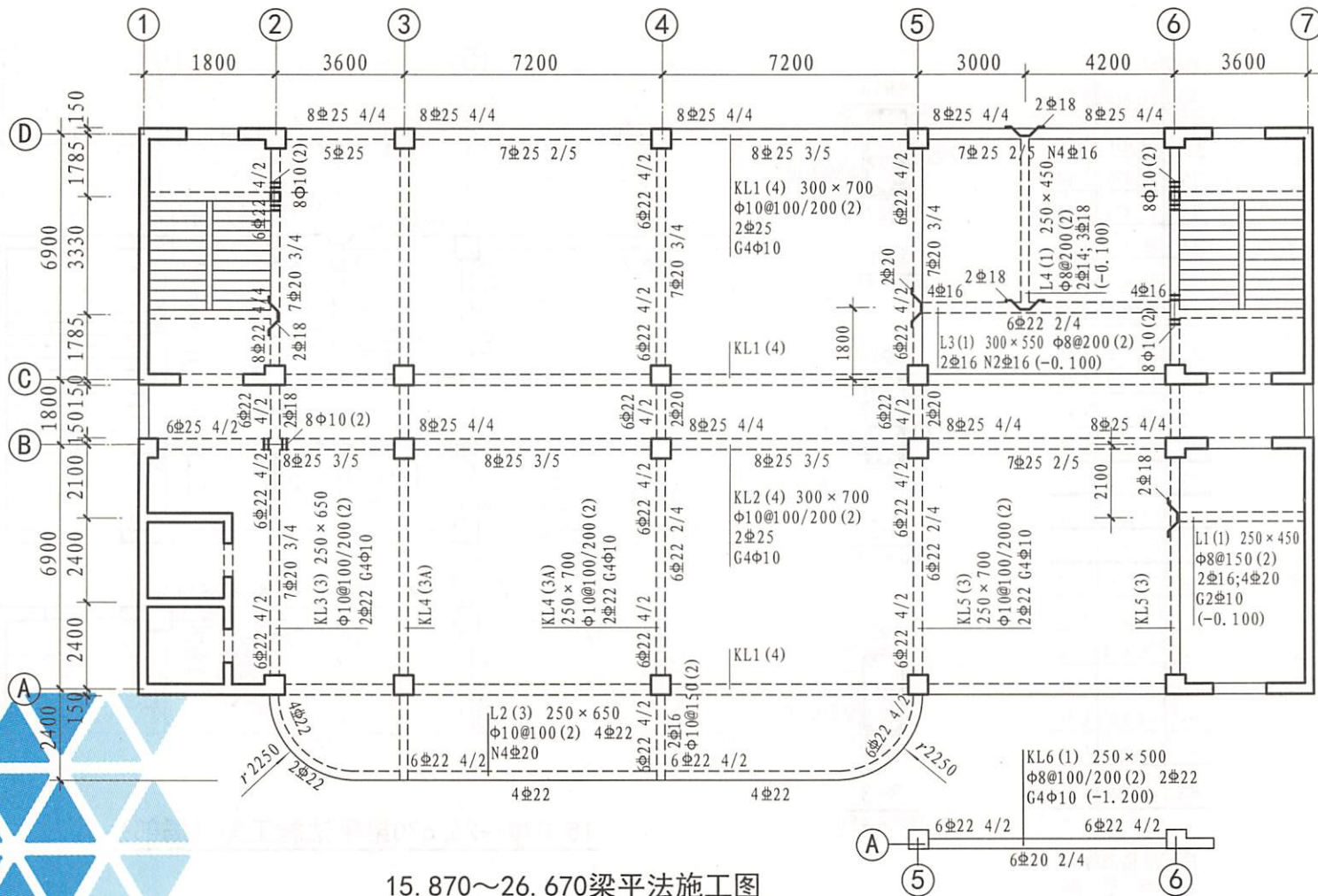
平法制图规则

平法制图规则

平法制图规则

屋面2	65.670	
塔层2	62.370	3.30
屋面1 (塔层1)	59.070	3.30
16	55.470	3.60
15	51.870	3.60
14	48.270	3.60
13	44.670	3.60
12	41.070	3.60
11	37.470	3.60
10	33.870	3.60
9	30.270	3.60
8	26.670	3.60
7	23.070	3.60
6	19.470	3.60
5	15.870	3.60
4	12.270	3.60
3	8.670	3.60
2	4.470	4.20
1	-0.030	4.50
-1	-4.530	4.50
-2	-9.030	4.50
层号	标高(m)	层高(m)

结构层楼面标高
结构层



15.870~26.670梁平法施工图

注：可在结构层楼面标高、结构层高表中加设混凝土强度等级等栏目。

平法制图规则
总则

平法制图规则
柱

平法制图规则
剪力墙

平法制图规则
梁

平法制图规则
板

平法制图规则
楼板相关构造

梁平法施工图平面注写方式示例

图集号 16G101-1

审核 郁银泉 *dy* 校对 刘敏 *liu* 设计 高志强 *g* 页

37

平法制图规则
总则

平法制图规则
柱

平法制图规则
剪力墙

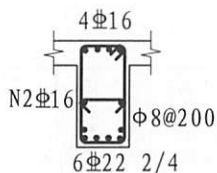
平法制图规则
梁

平法制图规则
板

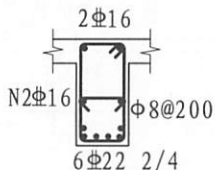
平法制图规则
楼板相关构造

屋面2	65.670	
塔层2	62.370	3.30
屋面1 (塔层1)	59.070	3.30
16	55.470	3.60
15	51.870	3.60
14	48.270	3.60
13	44.670	3.60
12	41.070	3.60
11	37.470	3.60
10	33.870	3.60
9	30.270	3.60
8	26.670	3.60
7	23.070	3.60
6	19.470	3.60
5	15.870	3.60
4	12.270	3.60
3	8.670	3.60
2	4.470	4.20
1	-0.030	4.50
-1	-4.530	4.50
-2	-9.030	4.50
层号	标高(m)	层高(m)

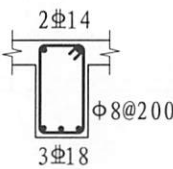
结构层楼面标高
结构层高



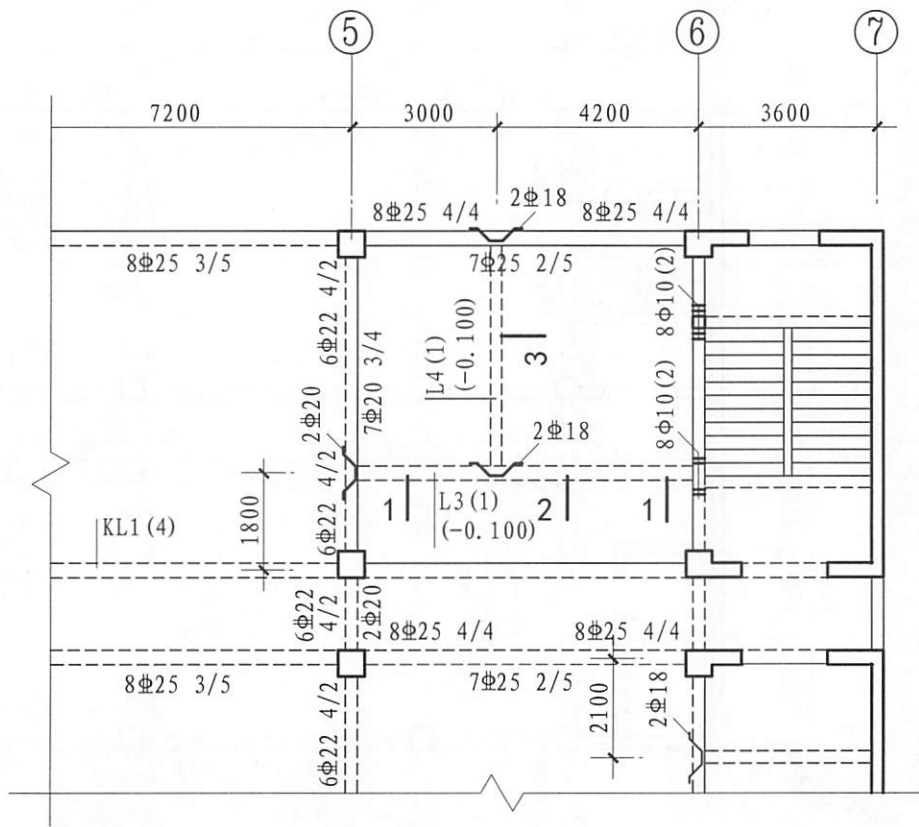
1-1
300 × 550



2-2
300 × 550



3-3
250 × 450



15.870~26.670梁平法施工图(局部)

注:可在结构层楼面标高、结构层高表中加设混凝土强度等级等栏目。

梁平法施工图截面注写方式示例				图集号	16G101-1
审核	郁银泉	设计	高志强	页	38

平法制图规则

平法制图规则

平法制图规则

平法制图规则

平法制图规则

平法制图规则

5 有梁楼盖平法施工图制图规则

有梁楼盖的制图规则适用于以梁为支座的楼面与屋面板平法施工图设计。

5.1 有梁楼盖平法施工图的表示方法

5.1.1 有梁楼盖平法施工图,系在楼面板和屋面板布置图上,采用平面注写的表达方式。板平面注写主要包括板块集中标注和板支座原位标注。

5.1.2 为方便设计表达和施工识图,规定结构平面的坐标方向为:

1. 当两向轴网正交布置时,图面从左至右为 X 向,从下至上为 Y 向;
2. 当轴网转折时,局部坐标方向顺轴网转折角度做相应转折;
3. 当轴网向心布置时,切向为 X 向,径向为 Y 向。

此外,对于平面布置比较复杂的区域,如轴网转折交界区域、向心布置的核心区域等,其平面坐标方向应由设计者另行规定并在图上明确表示。

5.2 板块集中标注

5.2.1 板块集中标注的内容为:板块编号,板厚,上部贯通纵筋,下部纵筋,以及当板面标高不同时的标高高差。

对于普通楼面,两向均以一跨为一板块;对于密肋楼盖,两向主梁(框架梁)均以一跨为一板块(非主梁密肋不计)。所有板块应逐一编号,相同编号的板块可择其一做集中标注,其他仅注写置于圆圈内的板编号,以及当板面标高不同时的标高高差。

板块编号按表 5.2.1 的规定。

表 5.2.1 板块编号

板类型	代号	序号
楼面板	LB	××
屋面板	WB	××
悬挑板	XB	××

板厚注写为 $h=×××$ (为垂直于板面的厚度);当悬挑板的端部改变截面厚度时,用斜线分隔根部与端部的高度值,注写为 $h=×××/×××$;当设计已在图注中统一注明板厚时,此项可不注。

纵筋按板块的下部纵筋和上部贯通纵筋分别注写(当板块上部不设贯通纵筋时则不注),并以 B 代表下部纵筋,以 T 代表上部贯通纵筋, B&T 代表下部与上部; X 向纵筋以 X 打头, Y 向纵筋以 Y 打头,两向纵筋配置相同时则以 X&Y 打头。

当为单向板时,分布筋可不必注写,而在图中统一注明。

有梁楼盖平法施工图制图规则

图集号 16G101-1

审核 郁银泉 *dy* 校对 刘敏 *liu* 设计 王力 *w* 页 39

当在某些板内(例如在悬挑板 XB 的下部)配置有构造钢筋时,则 X 向以 X_c , Y 向以 Y_c 打头注写。

当 Y 向采用放射配筋时(切向为 X 向,径向为 Y 向),设计者应注明配筋间距的定位尺寸。

当纵筋采用两种规格钢筋“隔一布一”方式时,表达为 $\phi xx/yy@xxx$,表示直径为 xx 的钢筋和直径为 yy 的钢筋二者之间间距为 xxx ,直径 xx 的钢筋的间距为 xxx 的 2 倍,直径 yy 的钢筋的间距为 xxx 的 2 倍。

板面标高高差,系指相对于结构层楼面标高的高差,应将其注写在括号内,且有高差则注,无高差不注。

【例】有一楼面板块注写为: LB5 $h=110$

B: X $\phi 12@120$; Y $\phi 10@110$

表示 5 号楼面板,板厚 110,板下部配置的纵筋 X 向为 $\phi 12@120$, Y 向为 $\phi 10@110$;板上部未配置贯通纵筋。

【例】有一楼面板块注写为: LB5 $h=110$

B: X $\phi 10/12@100$; Y $\phi 10@110$

表示 5 号楼面板,板厚 110,板下部配置的纵筋 X 向为 $\phi 10$ 、 $\phi 12$ 隔一布一, $\phi 10$ 与 $\phi 12$ 之间间距为 100; Y 向为 $\phi 10@110$;板上部未配置贯通纵筋。

【例】有一悬挑板注写为: XB2 $h=150/100$

B: X $c&y_c\phi 8@200$

表示 2 号悬挑板,板根部厚 150,端部厚 100,板下部配置构造钢筋双向均为 $\phi 8@200$ (上部受力钢筋见板支座原位标注)。

5.2.2 同一编号板块的类型、板厚和纵筋均应相同,但板面标高、跨度、平面形状以及板支座上部非贯通纵筋可以不同,如同一编号板块的平面形状可为矩形、多边形及其他形状等。施工预算时,应根据其实际平面形状,分别计算各块板的混凝土与钢材用量。

设计与施工应注意:单向或双向连续板的中间支座上部同向贯通纵筋,不应在支座位置连接或分别锚固。当相邻两跨的板上部贯通纵筋配置相同,且跨中部位有足够空间连接时,可在两跨任意一跨的跨中连接部位连接;当相邻两跨的上部贯通纵筋配置不同时,应将配置较大者越过其标注的跨数终点或起点伸至相邻跨的跨中连接区域连接。

设计应注意板中间支座两侧上部纵筋的协调配置,施工及预算应按具体设计和相应标准构造要求实施。等跨与不等跨板上部纵筋的连接有特殊要求时,其连接部位及方式应由设计者注明。对于梁板式转换层楼板,板下部纵筋在支座内的锚固长度不应小于 l_a 。

当悬挑板需要考虑竖向地震作用时,下部纵筋伸入支座内长度不应小于 l_{aE} 。

5.3 板支座原位标注

5.3.1 板支座原位标注的内容为:板支座上部非贯通纵筋和

有梁楼盖平法施工图制图规则

图集号 16G101-1

审核 郁银泉 *dy yin* 校对 刘敏 *liu min* 设计 王力 *wang li* 页 40

悬挑板上部受力钢筋。

板支座原位标注的钢筋，应在配置相同跨的第一跨表达（当在梁悬挑部位单独配置时则在原位表达）。在配置相同跨的第一跨（或梁悬挑部位），垂直于板支座（梁或墙）绘制一段适宜长度的中粗实线（当该筋通长设置在悬挑板或短跨板上部时，实线段应画至对边或贯通短跨），以该线段代表支座上部非贯通纵筋，并在线段上方注写钢筋编号（如①、②等）、配筋值、横向连续布置的跨数（注写在括号内，且当为一跨时可不注），以及是否横向布置到梁的悬挑端。

【例】(××)为横向布置的跨数，(××A)为横向布置的跨数及一端的悬挑梁部位，(××B)为横向布置的跨数及两端的悬挑梁部位。

板支座上部非贯通筋自支座中线向跨内的伸出长度，注写在线段的下方位置。

当中间支座上部非贯通纵筋向支座两侧对称伸出时，可仅在支座一侧线段下方标注伸出长度，另一侧不注，见图 5.3.1-1。

当向支座两侧非对称伸出时，应分别在支座两侧线段下方注写伸出长度，见图 5.3.1-2。

对线段画至对边贯通全跨或贯通全悬挑长度的上部通长纵筋，贯通全跨或伸出至全悬挑一侧的长度值不注，只注明非贯通筋另一侧的伸出长度值，见图 5.3.1-3。

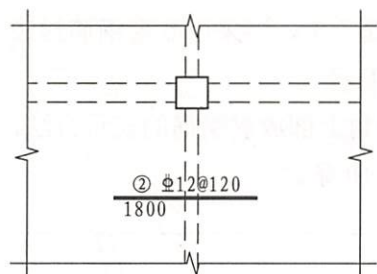


图 5.3.1-1 板支座上部非贯通筋对称伸出

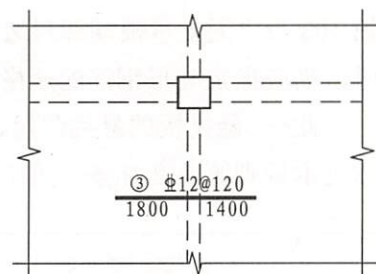


图 5.3.1-2 板支座上部非贯通筋非对称伸出

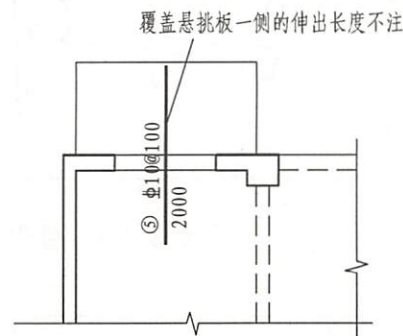
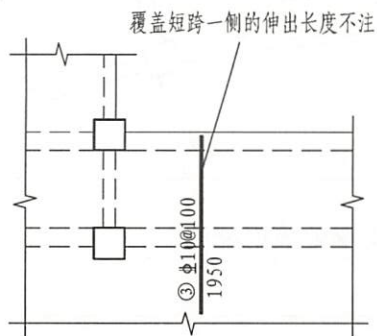


图 5.3.1-3 板支座非贯通筋贯通全跨或伸出至悬挑端

当板支座为弧形，支座上部非贯通纵筋呈放射状分布时，设计者应注明配筋间距的度量位置并加注“放射分布”四字，必要时应补绘平面配筋图，见图 5.3.1-4。

关于悬挑板的注写方式见图 5.3.1-5。当悬挑板端部厚度不小于 150 时，设计者应指定板端部封边构造方式（见本图集

有梁楼盖平法施工图制图规则

图集号 16G101-1

审核 郁银泉 *dy* 校对 刘敏 *liu* 设计 王力 *w*

页 41

第 103 页“无支承板端部封边构造”)，当采用 U 形钢筋封边时，尚应指定 U 形钢筋的规格、直径。

此外，悬挑板的悬挑阳角、阴角上部放射钢筋的表示方法，详见本规则第 7.2.9 条、第 7.2.10 条。

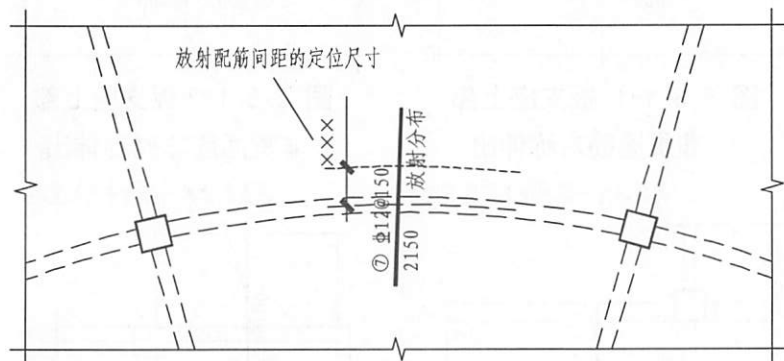
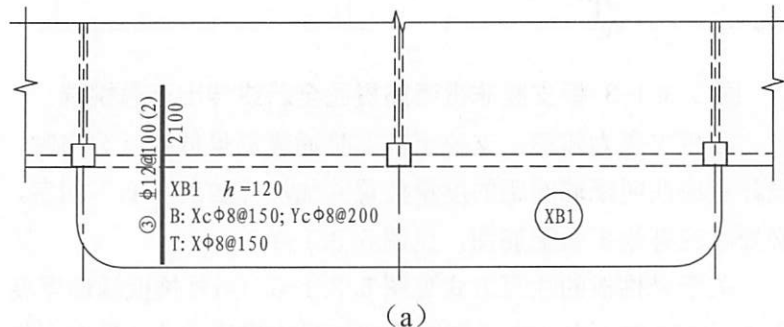
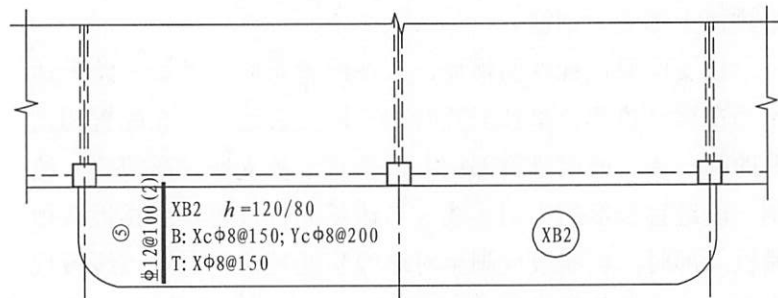


图 5.3.1-4 弧形支座处放射配筋



(a)



(b)

图 5.3.1-5 悬挑板支座非贯通筋

在板平面布置图中，不同部位的板支座上部非贯通纵筋及悬挑板上部受力钢筋，可仅在一个部位注写，对其他相同者则仅需在代表钢筋的线段上注写编号及按本条规则注写横向连续布置的跨数即可。

【例】在板平面布置图某部位，横跨支承梁绘制的对称线段上注有⑦ $\Phi 12@100(5A)$ 和 1500，表示支座上部⑦号非贯通纵筋为 $\Phi 12@100$ ，从该跨起沿支承梁连续布置 5 跨加梁一端的悬挑端，该筋自支座中线向两侧跨内的伸出长度均为 1500。在同一板平面布置图的另一部位横跨梁支座绘制的对称线段上注有⑦(2)者，系表示该筋同⑦号纵筋，沿支承梁连续布置 2 跨，且无梁悬挑端布置。

此外，与板支座上部非贯通纵筋垂直且绑扎在一起的构造钢筋或分布钢筋，应由设计者在图中注明。

5.3.2 当板的上部已配置有贯通纵筋，但需增配板支座上部

有梁楼盖平法施工图制图规则

图集号 16G101-1

审核 郁银泉 校对 刘敏 设计 王力 页 42

非贯通纵筋时，应结合已配置的同向贯通纵筋的直径与间距采取“隔一布一”方式配置。

“隔一布一”方式，为非贯通纵筋的标注间距与贯通纵筋相同，两者组合后的实际间距为各自标注间距的 1/2。当设定贯通纵筋为纵筋总截面面积的 50%时，两种钢筋应取相同直径；当设定贯通纵筋大于或小于总截面面积的 50%时，两种钢筋则取不同直径。

【例】板上部已配置贯通纵筋 $\Phi 12@250$ ，该跨同向配置的上部支座非贯通纵筋为 $\textcircled{3}\Phi 12@250$ ，表示在该支座上部设置的纵筋实际为 $\Phi 12@125$ ，其中 1/2 为贯通纵筋，1/2 为 $\textcircled{3}$ 号非贯通纵筋（伸出长度值略）。

【例】板上部已配置贯通纵筋 $\Phi 10@250$ ，该跨配置的上部同向支座非贯通纵筋为 $\textcircled{3}\Phi 12@250$ ，表示该跨实际设置的上部纵筋为 $\Phi 10$ 和 $\Phi 12$ 间隔布置，二者之间间距为 125。

施工应注意：当支座一侧设置了上部贯通纵筋（在板集中标注中以 T 打头），而在支座另一侧仅设置了上部非贯通纵筋时，如果支座两侧设置的纵筋直径、间距相同，应将二者连通，避免各自在支座上部分别锚固。

5.4 其他

5.4.1 当悬挑板需要考虑竖向地震作用时，设计应注明该悬挑板纵向钢筋抗震锚固长度按何种抗震等级。

5.4.2 板上部纵向钢筋在端支座（梁、剪力墙顶）的锚固要求，本图集标准构造详图中规定：当设计按铰接时，平直段伸至端支座对边后弯折，且平直段长度 $\geq 0.35l_{ab}$ ，弯折段投影长度 $15d$ （ d 为纵向钢筋直径）；当充分利用钢筋的抗拉强度时，平直段伸至端支座对边后弯折，且平直段长度 $\geq 0.6l_{ab}$ ，弯折段投影长度 $15d$ 。设计者应在平法施工图中注明采用何种构造，当多数采用同种构造时可在图注中写明，并将少数不同之处在图中注明

5.4.3 板支承在剪力墙顶的端节点，当设计考虑墙外侧竖向钢筋与板上部纵向受力钢筋搭接传力时，应满足搭接长度要求，设计者应在平法施工图中注明。

5.4.4 板纵向钢筋的连接可采用绑扎搭接、机械连接或焊接，其连接位置详见本图集中相应的标准构造详图。当板纵向钢筋采用非接触方式的搭接连接时，其搭接部位的钢筋净距不宜小于 30，且钢筋中心距不应大于 $0.2l_t$ 及 150 的较小者。

注：非接触搭接使混凝土能够与搭接范围内所有钢筋的全表面充分粘接，可以提高搭接钢筋之间通过混凝土传力的可靠度。

5.4.5 采用平面注写方式表达的楼面板平法施工图示例见本图集第 44 页。

有梁楼盖平法施工图制图规则

图集号

16G101-1

审核 郁银泉 *li m f* 校对 刘 敏 *刘 敏* 设计 王力 *王力*

页

43

平法制图规则
总则

平法制图规则
柱

平法制图规则
剪力墙

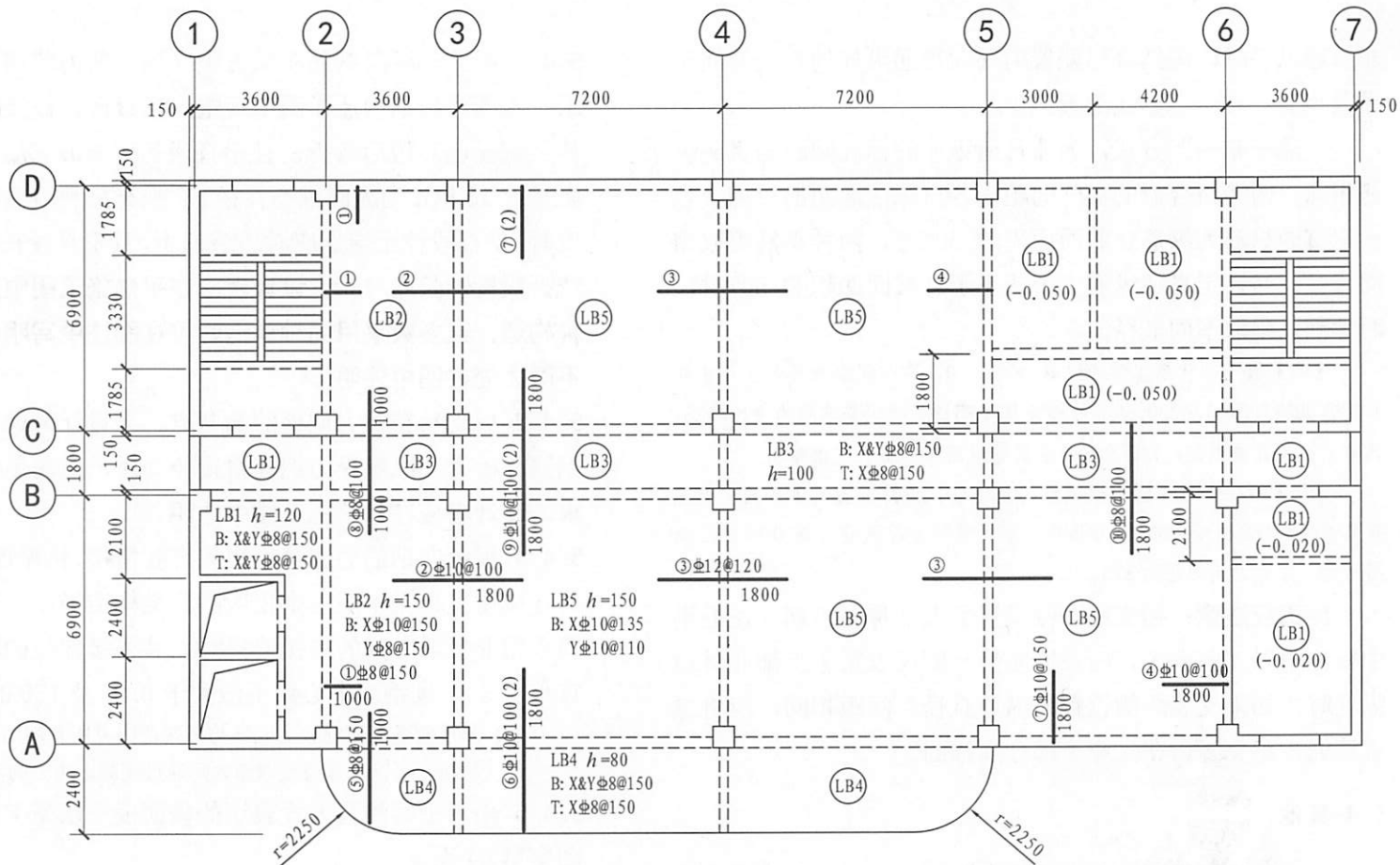
平法制图规则
梁

平法制图规则
板

平法制图规则
楼板相关构造

屋面2	65.670	
塔层2	62.370	3.30
屋面1 (塔层1)	59.070	3.30
16	55.470	3.60
15	51.870	3.60
14	48.270	3.60
13	44.670	3.60
12	41.070	3.60
11	37.470	3.60
10	33.870	3.60
9	30.270	3.60
8	26.670	3.60
7	23.070	3.60
6	19.470	3.60
5	15.870	3.60
4	12.270	3.60
3	8.670	3.60
2	4.470	4.20
1	-0.030	4.50
-1	-4.530	4.50
-2	-9.030	4.50
层号	标高(m)	层高(m)

结构层楼面标高
结构层高



15.870~26.670板平法施工图

(未注明分布筋为Φ8@250)

注：可在结构层楼面标高、结构层高表中加设混凝土强度等级等栏目。

有梁楼盖平法施工图示例

图集号 16G101-1

审核 郁银泉 校对 刘敏 设计 高志强

页 44

平法制图规则

平法制图规则

平法制图规则

平法制图规则

平法制图规则

平法制图规则

6 无梁楼盖平法施工图制图规则

6.1 无梁楼盖平法施工图的表示方法

6.1.1 无梁楼盖平法施工图,系在楼面板和屋面板布置图上,采用平面注写的表达方式。

6.1.2 板平面注写主要有板带集中标注、板带支座原位标注两部分内容。

6.2 板带集中标注

6.2.1 集中标注应在板带贯通纵筋配置相同跨的第一跨(X向为左端跨,Y向为下端跨)注写。相同编号的板带可择其一做集中标注,其他仅注写板带编号(注在圆圈内)。

板带集中标注的具体内容为:板带编号,板带厚及板带宽和贯通纵筋。

板带编号按表 6.2.1 的规定。

表 6.2.1 板带编号

板带类型	代号	序号	跨数及有无悬挑
柱上板带	ZSB	××	(××)、(××A)或(××B)
跨中板带	KZB	××	(××)、(××A)或(××B)

注:1. 跨数按柱网轴线计算(两相邻柱轴线之间为一跨)。

2. (××A)为一端有悬挑,(××B)为两端有悬挑,悬挑不计入跨数。

板带厚注写为 $h = \times \times \times$, 板带宽注写为 $b = \times \times \times$ 。当无梁楼盖整体厚度和板带宽度已在图中注明时,此项可不注。

贯通纵筋按板带下部和板带部分别注写,并以 B 代表下部, T 代表上部, B&T 代表下部和上部。当采用放射配筋时,设计者应注明配筋间距的度量位置,必要时补绘配筋平面图。

【例】设有一板带注写为: ZSB2 (5A) $h=300$ $b=3000$

B=Φ16@100; TΦ18@200

系表示 2 号柱上板带,有 5 跨且一端有悬挑;板带厚 300,宽 3000;板带配置贯通纵筋下部为 Φ16@100,上部为 Φ18@200。

设计与施工应注意:相邻等跨板带上部贯通纵筋应在跨中 1/3 净跨长范围内连接;当同向连续板带的上部贯通纵筋配置不同时,应将配置较大者越过其标注的跨数终点或起点伸至相邻跨的跨中连接区域连接。

设计应注意板带中间支座两侧上部贯通纵筋的协调配置,施工及预算应按具体设计和相应标准构造要求实施。等跨与不等跨板上部贯通纵筋的连接构造要求见相关标准构造详图;当具体工程对板带上部纵向钢筋的连接有特殊要求时,其连接部位及方式应由设计者注明。

6.2.2 当局部区域的板面标高与整体不同时,应在无梁楼盖的板平法施工图上注明板面标高高差及分布范围。

6.3 板带支座原位标注

无梁楼盖平法施工图制图规则

图集号

16G101-1

审核

郁银泉

dq

校对

刘敏

li

设计

曹爽

曹爽

页

45

6.3.1 板带支座原位标注的具体内容为：板带支座上部非贯通纵筋。

以一段与板带同向的中粗实线段代表板带支座上部非贯通纵筋；对柱上板带，实线段贯穿柱上区域绘制；对跨中板带：实线段横贯柱网轴线绘制。在线段上注写钢筋编号（如①、②等）、配筋值及在线段的下方注写自支座中线向两侧跨内的伸出长度。

当板带支座非贯通纵筋自支座中线向两侧对称伸出时，其伸出长度可仅在一侧标注；当配置在有悬挑端的边柱上时，该筋伸出到悬挑末端，设计不注。当支座上部非贯通纵筋呈放射分布时，设计者应注明配筋间距的定位位置。

不同部位的板带支座上部非贯通纵筋相同者，可仅在一个部位注写，其余则在代表非贯通纵筋的线段上注写编号。

【例】设有平面布置图的某部位，在横跨板带支座绘制的对称线段上注有⑦ Φ 18@250，在线段一侧的下方注有1500，系表示支座上部⑦号非贯通纵筋为 Φ 18@250，自支座中线向两侧跨内的伸出长度均为1500。

6.3.2 当板带上部已经配有贯通纵筋，但需增加配置板带支座上部非贯通纵筋时，应结合已配同向贯通纵筋的直径与间距，采取“隔一布一”的方式配置。

【例】设有一板带上部已配置贯通纵筋 Φ 18@240，板带支座上部非贯通纵筋为⑤ Φ 18@240，则板带在该位置实际配置的上部纵筋为 Φ 18@120，其中1/2为贯通纵筋，1/2为⑤号非贯通纵筋（伸出长度略）。

【例】设有一板带上部已配置贯通纵筋 Φ 18@240，板带支座上部非贯通纵筋为③ Φ 20@240，则板带在该位置实际配置的上部纵筋为 Φ 18和 Φ 20间隔布置，二者之间间距为120（伸出长度略）。

6.4 暗梁的表示方法

6.4.1 暗梁平面注写包括暗梁集中标注、暗梁支座原位标注两部分内容。施工图中在柱轴线处画中粗虚线表示暗梁。

6.4.2 暗梁集中标注包括暗梁编号、暗梁截面尺寸（箍筋外皮宽度 \times 板厚）、暗梁箍筋、暗梁上部通长筋或架立筋四部分内容。暗梁编号按表6.4.2，其他注写方式同本规则第4.2.3条。

表 6.4.2 暗梁编号

构件类型	代号	序号	跨数及有无悬挑
暗梁	AL	xx	(xx)、(xxA)或(xxB)

注：1. 跨数按柱网轴线计算（两相邻柱轴线之间为一跨）。

2. (xxA)为一端有悬挑，(xxB)为两端有悬挑，悬挑不计入跨数。

6.4.3 暗梁支座原位标注包括梁支座上部纵筋、梁下部纵筋。当在暗梁上集中标注的内容不适用于某跨或某悬挑端时，则将其不同数值标注在该跨或该悬挑端，施工时按原位注写取值。注写方式同本规则第4.2.4条。

6.4.4 当设置暗梁时，柱上板带及跨中板带标注方式与本规则第6.2、6.3节一致。柱上板带标注的配筋仅设置在暗梁之

无梁楼盖平法施工图制图规则

图集号 16G101-1

审核 郁银泉 *dy* 校对 刘敏 *liu* 设计 曹爽 雷爽 页 46

外的柱上板带范围内。

6.4.5 暗梁中纵向钢筋连接、锚固及支座上部纵筋的伸出长度等要求同轴线处柱上板带中纵向钢筋。

6.5 其他

6.5.1 当悬挑板需要考虑竖向地震作用时，设计应注明该悬挑板纵向钢筋抗震锚固长度按何种抗震等级。

6.5.2 无梁楼盖板纵向钢筋的锚固和搭接需满足受拉钢筋的要求。

6.5.3 无梁楼盖跨中板带上部纵向钢筋在梁端支座的锚固要求，本图集标准构造详图中规定：当设计按铰接时，平直段伸至端支座对边后弯折，且平直段长度 $\geq 0.35l_{ab}$ ，弯折段投影长度 $15d$ （ d 为纵向钢筋直径）；当充分利用钢筋的抗拉强度时，直段伸至端支座对边后弯折，且平直段长度 $\geq 0.6l_{ab}$ ，弯折段投影长度 $15d$ 。设计者应在平法施工图中注明采用何种构造，当多数采用同种构造时可在图注中写明，并将少数不同之处在图中注明。

6.5.4 无梁楼盖跨中板带支承在剪力墙顶的端节点，当板上



部纵向钢筋充分利用钢筋的抗拉强度时（锚固在支座中），直段伸至端支座对边后弯折，且平直段长度 $\geq 0.6l_{ab}$ ，弯折段投影长度 $15d$ ；当设计考虑墙外侧竖向钢筋与板上部纵向受力钢筋搭接传力时，应满足搭接长度要求；设计者应在平法施工图中注明采用何种构造，当多数采用同种构造时可在图注中写明，并将少数不同之处在图中注明。

6.5.5 板纵向钢筋的连接可采用绑扎搭接、机械连接或焊接，其连接位置详见本图集中相应的标准构造详图。当板纵向钢筋采用非接触方式的绑扎搭接连接时，其搭接部位的钢筋净距不宜小于 30 ，且钢筋中心距不应大于 $0.2l_i$ 及 150 的较小者。

注：非接触搭接使混凝土能够与搭接范围内所有钢筋的全表面充分粘接，可以提高搭接钢筋之间通过混凝土传力的可靠度。

6.5.6 本章关于无梁楼盖的板平法制图规则，同样适用于地下室无梁楼盖的平法施工图设计。

6.5.7 采用平面注写方式表达的无梁楼盖柱上板带、跨中板带及暗梁标注图示见本图集第48页。

无梁楼盖平法施工图制图规则

图集号

16G101-1

审核 郁银泉 *dy* *ms* *z* 校对 刘敏 *liu* *mn* 设计 曹爽 雷爽

页

47

平法制图规则
总则

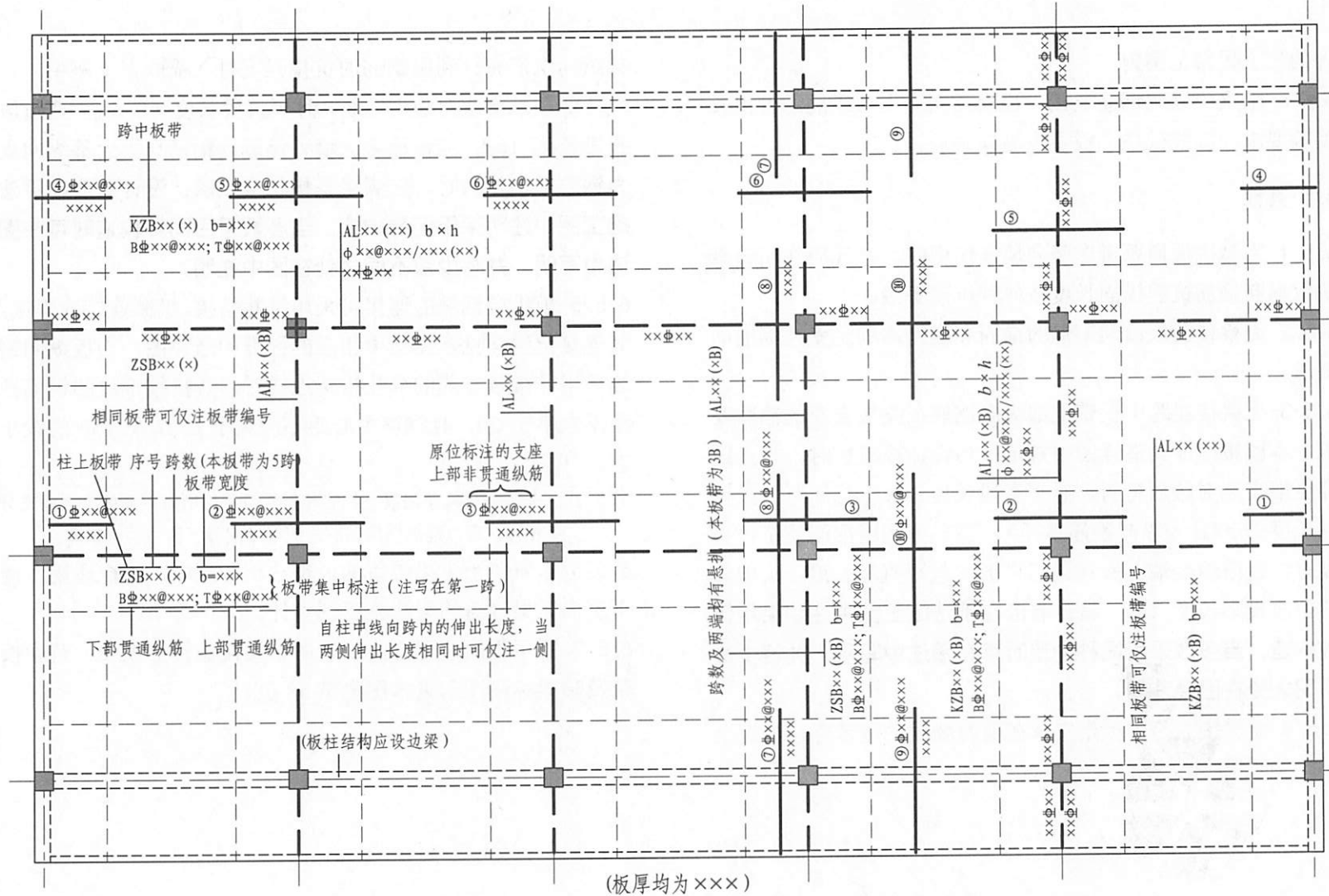
平法制图规则
柱

平法制图规则
剪力墙

平法制图规则
梁

平法制图规则
板

平法制图规则
楼板相关构造



注: 本图示按1:200比例绘制。

无梁楼盖平法施工图示例					图集号	16G101-1
审核	郁银泉	校对	刘敏	设计	高志强	页
						48

平法制图规则

平法制图规则

平法制图规则

平法制图规则

平法制图规则

平法制图规则

7 楼板相关构造制图规则

7.1 楼板相关构造类型与表示方法

7.1.1 楼板相关构造的平法施工图设计,系在板平法施工图上采用直接引注方式表达。

7.1.2 楼板相关构造编号按表 7.1.2 的规定。

表 7.1.2 楼板相关构造类型与编号

构造类型	代号	序号	说明
纵筋加强带	JQD	××	以单向加强纵筋取代原位置配筋
后浇带	HJD	××	有不同的留筋方式
柱帽	ZM×	××	适用于无梁楼盖
局部升降板	SJB	××	板厚及配筋与所在板相同;构造升降高度 ≤ 300
板加腋	JY	××	腋高与腋宽可选注
板开洞	BD	××	最大边长或直径 < 1000 ;加强筋长度有全跨贯通和自洞边锚固两种
板翻边	FB	××	翻边高度 ≤ 300
角部加强筋	Crs	××	以上部双向非贯通加强钢筋取代原位置的非贯通配筋
悬挑板阴角附加筋	Cis	××	板悬挑阴角上部斜向附加钢筋
悬挑板阳角放射筋	Ces	××	板悬挑阳角上部放射筋
抗冲切箍筋	Rh	××	通常用于无柱帽无梁楼盖的柱顶
抗冲切弯起筋	Rb	××	通常用于无柱帽无梁楼盖的柱顶

7.2 楼板相关构造直接引注

7.2.1 纵筋加强带 JQD 的引注。纵筋加强带的平面形状及定位由平面布置图表达,加强带内配置的加强贯通纵筋等由引注内容表达。

纵筋加强带设单向加强贯通纵筋,取代其所在位置板中原配置的同向贯通纵筋。根据受力需要,加强贯通纵筋可在板下部配置,也可在板下部和上部均设置。纵筋加强带的引注见图 7.2.1-1。

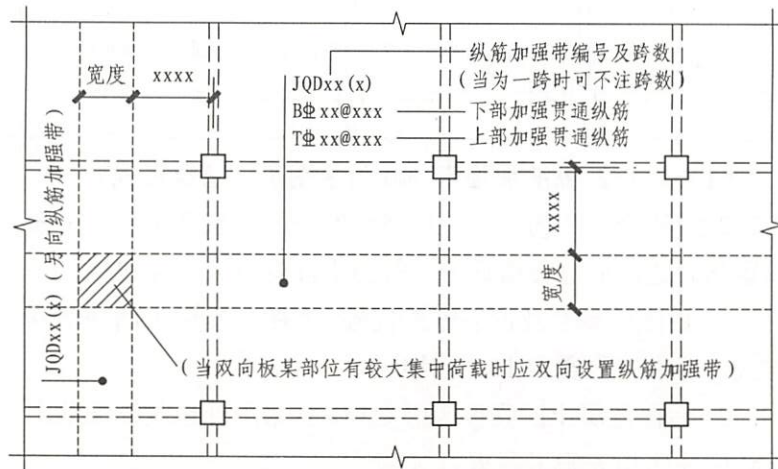


图 7.2.1-1 纵筋加强带 JQD 引注图示

当板下部和上部均设置加强贯通纵筋,而板带上部横向无配筋时,加强带上部横向配筋应由设计者注明。

楼板相关构造制图规则

图集号 16G101-1

审核 郁银泉 *dyq* 校对 刘敏 *liu* 设计 高志强 *gzh* 页

49

贯通钢筋的后浇带宽度通常取大于或等于 800；100%搭接钢筋的后浇带宽度通常取 800 与 $(l_l + 60)$ 或 $(l_E + 60)$ 的较大值 (l_l 、 l_E 分别为受拉钢筋搭接长度、受拉钢筋抗震搭接长度)。

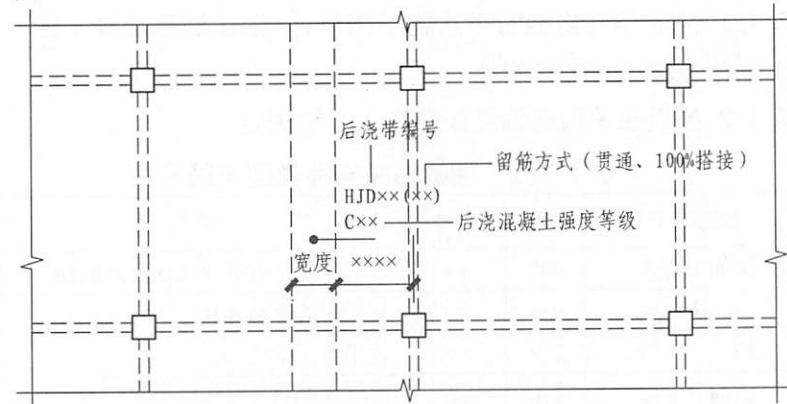


图 7.2.2 后浇带 HJD 引注图示

7.2.3 柱帽 ZM \times 的引注见图 7.2.3-1~4。柱帽的平面形状有矩形、圆形或多边形等，其平面形状由平面布置图表达。

柱帽的立面形状有单倾角柱帽 ZMa (图 7.2.3-1)、托板柱帽 ZMb (图 7.2.3-2)、变倾角柱帽 ZMc (图 7.2.3-3) 和倾角托板柱帽 ZMab (图 7.2.3-4) 等，其立面几何尺寸和配筋由具体的引注内容表达。图中 c_1 、 c_2 当 X、Y 方向不一致时，应标注 $(c_{1,x}, c_{1,y})$ 、 $(c_{2,x}, c_{2,y})$ 。

当将纵筋加强带设置为暗梁型式时应注写箍筋，其引注见图 7.2.1-2。

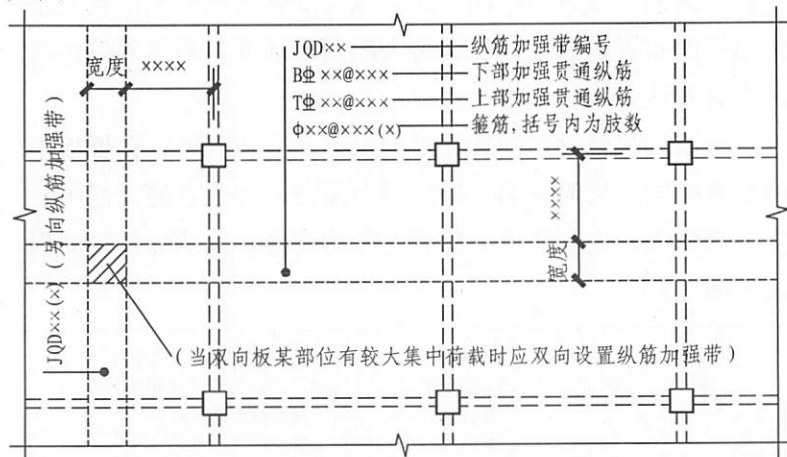


图 7.2.1-2 纵筋加强带 JQD 引注图示 (暗梁形式)

7.2.2 后浇带 HJD 的引注。后浇带的平面形状及定位由平面布置图表达，后浇带留筋方式等由引注内容表达，包括：

1. 后浇带编号及留筋方式代号。本图集提供了两种留筋方式，分别为贯通和 100%搭接。
2. 后浇混凝土的强度等级 C $\times\times$ 。宜采用补偿收缩混凝土，设计应注明相关施工要求。
3. 当后浇带区域留筋方式或后浇混凝土强度等级不一致时，设计者应在图中注明与图示不一致的部位及做法。后浇带引注见图 7.2.2。

楼板相关构造制图规则

图集号 16G101-1

审核 郁银泉 *dy* 校对 刘敏 *liu* 设计 高志强 *g* 页 50

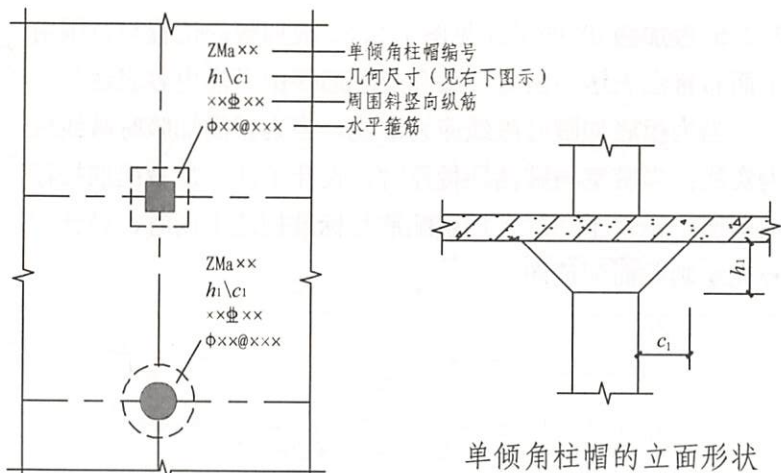


图 7.2.3-1 单倾角柱帽 ZMa 引注图示

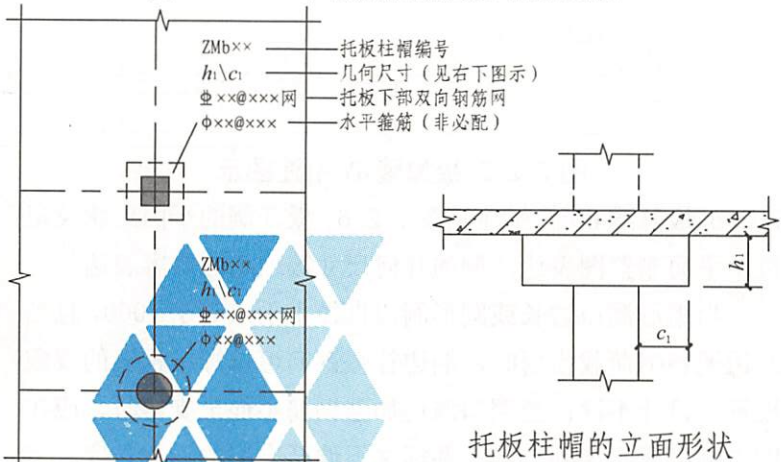


图 7.2.3-2 托板柱帽 ZMb 引注图示

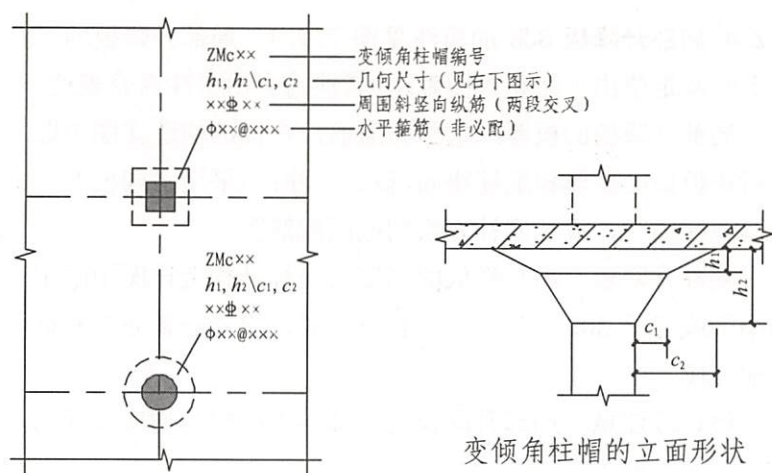


图 7.2.3-3 变倾角柱帽 ZMc 引注图示

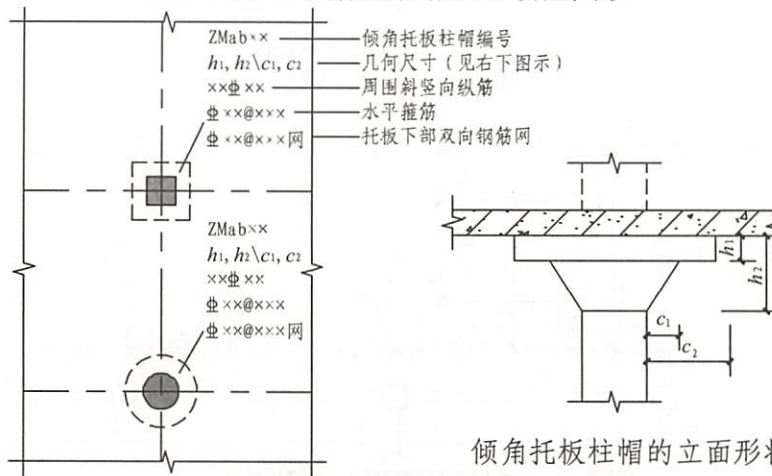


图 7.2.3-4 倾角托板柱帽 ZMab 引注图示

楼板相关构造制图规则

图集号 16G101-1

审核 郁银泉 dqwsc 校对 刘敏 刘政 设计 高志强 王士涛

页 51

7.2.5 板加腋 JY 的引注见图 7.2.5。板加腋的位置与范围由平面布置图表达，腋宽、腋高及配筋等由引注内容表达。

当为板底加腋时腋线应为虚线，当为板面加腋时腋线应为实线；当腋宽与腋高同板厚时，设计不注。加腋配筋按标准构造，设计不注；当加腋配筋与标准构造不同时，设计应补充绘制截面配筋图。

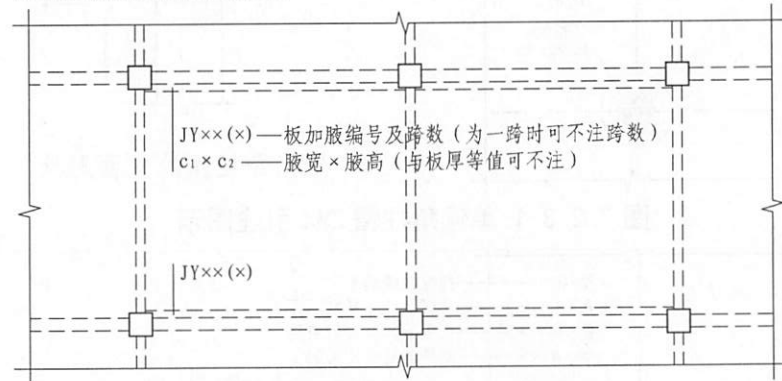


图 7.2.5 板加腋 JY 引注图示

7.2.6 板开洞 BD 的引注见图 7.2.6。板开洞的平面形状及定位由平面布置图表达，洞的几何尺寸等由引注内容表达。

当矩形洞口边长或圆形洞口直径小于或等于 1000，且当洞边无集中荷载作用时，洞边补强钢筋可按标准构造的规定设置，设计不注；当洞口周边加强钢筋不伸至支座时，应在图中画出所有加强钢筋，并标注不伸至支座的钢筋长度。当

7.2.4 局部升降板 SJB 的引注见图 7.2.4。局部升降板的平面形状及定位由平面布置图表达，其他内容由引注内容表达。

局部升降板的板厚、壁厚和配筋，在标准构造详图中取与所在板块的板厚和配筋相同，设计不注；当采用不同板厚、壁厚和配筋时，设计应补充绘制截面配筋图。

局部升降板升高与降低的高度，在标准构造详图中限定为小于或等于 300，当高度大于 300 时，设计应补充绘制截面配筋图。

设计应注意：局部升降板的下部与上部配筋均应设计为双向贯通纵筋。

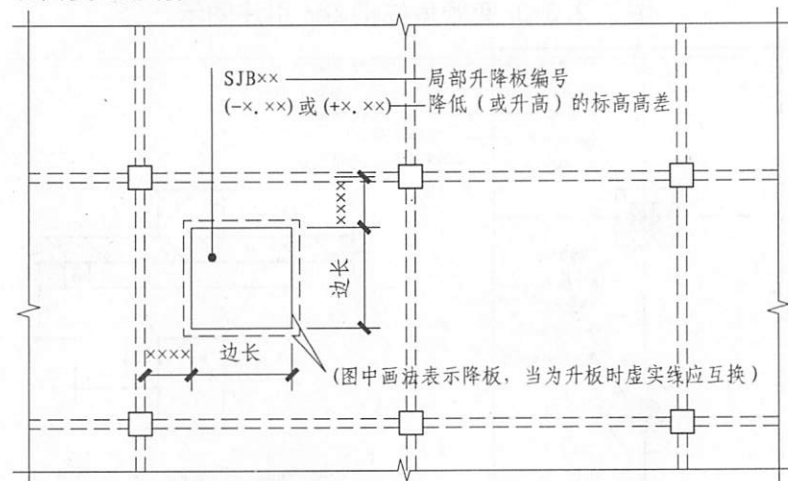


图 7.2.4 局部升降板 SJB 引注图示

楼板相关构造制图规则

图集号 16G101-1

审核 郁银泉 *dy* *ym* 校对 刘敏 *liu* *min* 设计 高志强 *g* *z* *q* 页

页 52

具体工程所需要的补强钢筋与标准构造不同时，设计应加以注明。

当矩形洞口边长或圆形洞口直径大于 1000，或虽小于或等于 1000 但洞边有集中荷载作用时，设计应根据具体情况采取相应的处理措施。

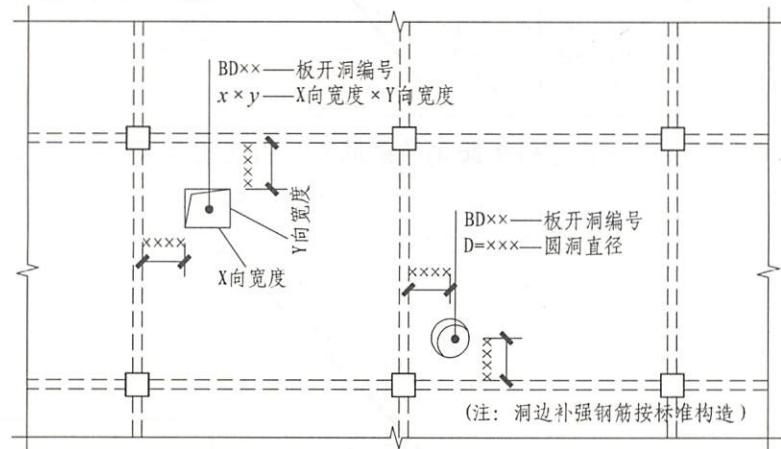


图 7.2.6 板开洞 BD 引注图示

7.2.7 板翻边 FB 的引注见图 7.2.7。板翻边可为上翻也可为下翻，翻边尺寸等在引注内容中表达，翻边高度在标准构造详图中为小于或等于 300。当翻边高度大于 300 时，由设计者自行处理。



FB××(x)——板翻边编号及跨数
b×h——翻边宽×翻边高(翻边高≤300)

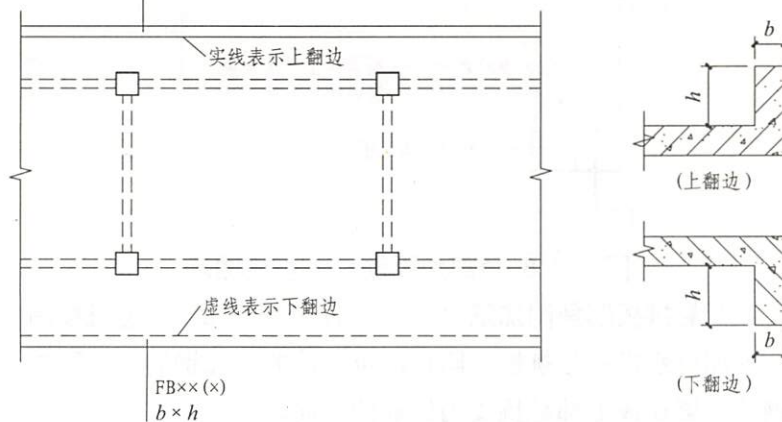


图 7.2.7 板翻边 FB 引注图示

7.2.8 角部加强筋 C_{rs} 的引注见图 7.2.8。角部加强筋通常用于板块角区的上部，根据规范规定的受力要求选择配置。角部加强筋将在其分布范围内取代原配置的板支座上部非贯通纵筋，且当其分布范围内配有板上部贯通纵筋时则间隔布置。

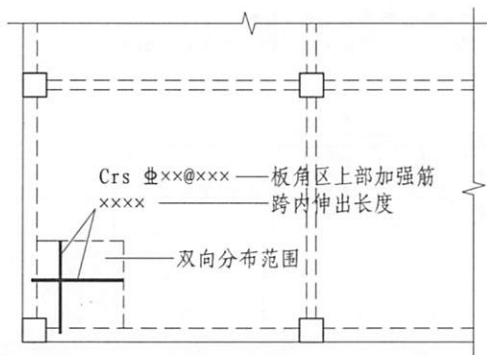


图 7.2.8 角部加强筋 C_{rs} 引注图示

7.2.9 悬挑板阴角附加筋 C_{is} 的引注见图 7.2.9。悬挑板阴角附加筋系指在悬挑板的阴角部位斜放的附加钢筋，该附加钢筋设置在板上部悬挑受力钢筋的下面。

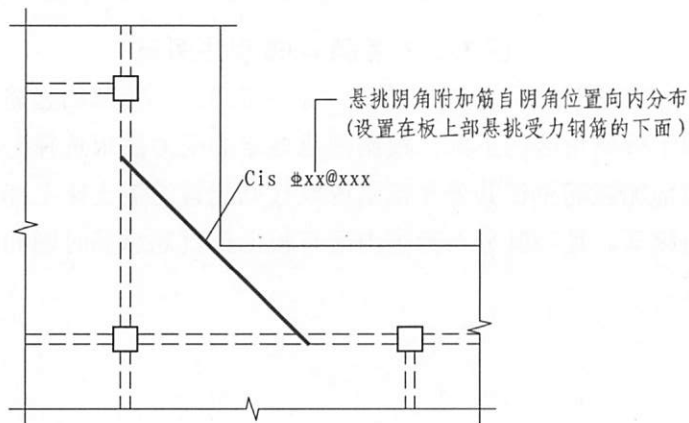


图 7.2.9 悬挑板阴角附加筋 C_{is} 引注图示

7.2.10 悬挑板阳角放射筋 C_{es} 的引注见图 7.2.10-1~3。

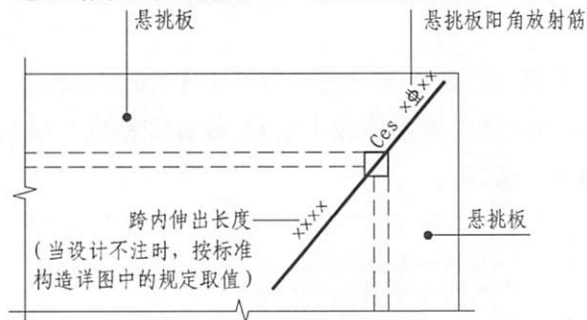


图 7.2.10-1 悬挑板阳角放射筋 C_{es} 引注图示 (一)

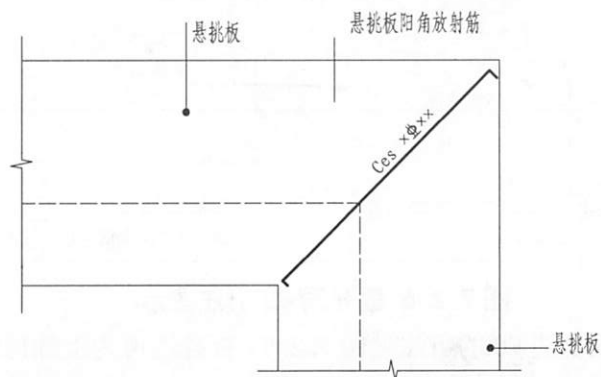


图 7.2.10-2 悬挑板阳角放射附加筋 C_{es} 引注图示 (二)

【例】注写 $C_{es}7\Phi 8$ 系表示悬挑板阳角放射筋为 7 根 HRB400 钢筋，直径为 8。构造筋 C_{es} 的个数按图 7.2.10-3 的原则确定，其中 $a \leq 200$ 。

楼板相关构造制图规则

图集号 16G101-1

审核 郁银泉 *dy* 校对 刘敏 *liu* 设计 高志强 *g*

页 54

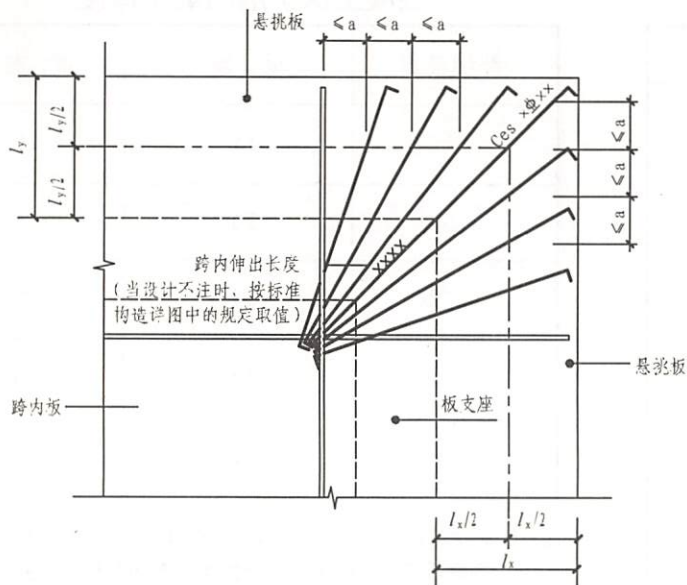


图 7.2.10-3 悬挑板阳角放射筋 Ces

7.2.11 抗冲切箍筋 Rh 的引注见图 7.2.11。抗冲切箍筋通常
在无柱帽无梁楼盖的柱顶部位设置。

7.2.12 抗冲切弯起筋 Rb 的引注见图 7.2.12。抗冲切弯起筋
通常在无柱帽无梁楼盖的柱顶部位设置。

7.3 其他

7.3.1 本图集未包括的其他构造，应由设计者根据具体工程
情况按照规范要求要求进行设计。

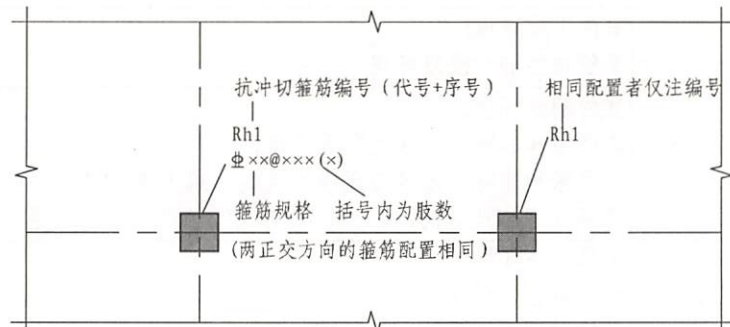


图 7.2.11 抗冲切箍筋 Rh 引注图示

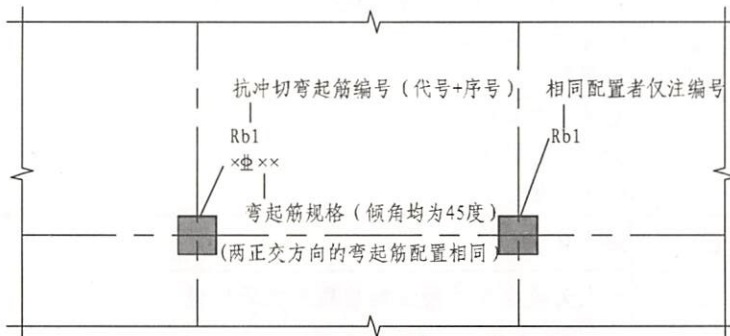


图 7.2.12 抗冲切弯起筋 Rb 引注图示

楼板相关构造制图规则

图集号

16G101-1

审核 郁银泉 *dy* 校对 刘敏 *liu* 设计 高志强 *g*

页

55

标准构造详图
一般构造

标准构造详图
柱

标准构造详图
剪力墙

标准构造详图
梁

标准构造详图
板

标准构造详图
楼板相关构造

混凝土结构的环境类别

环境类别	条件
一	室内干燥环境; 无侵蚀性静水浸没环境
二a	室内潮湿环境; 非严寒和非寒冷地区的露天环境; 非严寒和非寒冷地区与无侵蚀性的水或土壤直接接触的环境; 严寒和寒冷地区的冰冻线以下与无侵蚀性的水或土壤直接接触的环境
二b	干湿交替环境; 水位频繁变动环境; 严寒和寒冷地区的露天环境; 严寒和寒冷地区冰冻线以上与无侵蚀性的水或土壤直接接触的环境
三a	严寒和寒冷地区冬季水位变动区环境; 受除冰盐影响环境; 海风环境
三b	盐渍土环境; 受除冰盐作用环境; 海岸环境
四	海水环境
五	受人为或自然的侵蚀性物质影响的环境

- 注: 1. 室内潮湿环境是指构件表面经常处于结露或湿润状态的环境。
 2. 严寒和寒冷地区的划分应符合现行国家标准《民用建筑热工设计规范》GB 50176的有关规定。
 3. 海岸环境和海风环境宜根据当地情况, 考虑主导风向及结构所处迎风、背风部位等因素的影响, 由调查研究和工程经验确定。
 4. 受除冰盐影响环境是指受到除冰盐盐雾影响的环境; 受除冰盐作用环境是指被除冰盐溶液溅射的环境以及使用除冰盐地区的洗车房、停车楼等建筑。
 5. 暴露的环境是指混凝土结构表面所处的环境。

混凝土保护层的最小厚度

环境类别	板、墙	梁、柱
一	15	20
二a	20	25
二b	25	35
三a	30	40
三b	40	50

- 注: 1. 表中混凝土保护层厚度指最外层钢筋外边缘至混凝土表面的距离, 适用于设计使用年限为50年的混凝土结构。
 2. 构件中受力钢筋的保护层厚度不应小于钢筋的公称直径。
 3. 一类环境中, 设计使用年限为100年的结构最外层钢筋的保护层厚度不应小于表中数值的1.4倍; 二、三类环境中, 设计使用年限为100年的结构应采取专门的有效措施。
 4. 混凝土强度等级不大于C25时, 表中保护层厚度数值应增加5。
 5. 基础底面钢筋的保护层厚度, 有混凝土垫层时应从垫层顶面算起, 且不应小于40。

混凝土结构的环境类别 混凝土保护层的最小厚度		图集号	16G101-1
审核	郁银泉	校对	冯海悦
设计	高志强	页	56

标准构造详图

标准构造详图

标准构造详图

标准构造详图

标准构造详图

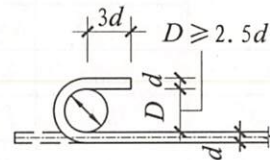
标准构造详图

受拉钢筋基本锚固长度 l_{ab}

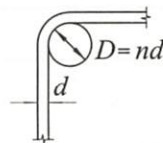
钢筋种类	混凝土强度等级								
	C20	C25	C30	C35	C40	C45	C50	C55	≥C60
HPB300	39d	34d	30d	28d	25d	24d	23d	22d	21d
HRB335、HRBF335	38d	33d	29d	27d	25d	23d	22d	21d	21d
HRB400、HRBF400 RRB400	-	40d	35d	32d	29d	28d	27d	26d	25d
HRB500、HRBF500	-	48d	43d	39d	36d	34d	32d	31d	30d

抗震设计时受拉钢筋基本锚固长度 l_{abE}

钢筋种类		混凝土强度等级								
		C20	C25	C30	C35	C40	C45	C50	C55	≥C60
HPB300	一、二级	45d	39d	35d	32d	29d	28d	26d	25d	24d
	三级	41d	36d	32d	29d	26d	25d	24d	23d	22d
HRB335 HRBF335	一、二级	44d	38d	33d	31d	29d	26d	25d	24d	24d
	三级	40d	35d	31d	28d	26d	24d	23d	22d	22d
HRB400 HRBF400	一、二级	-	46d	40d	37d	33d	32d	31d	30d	29d
	三级	-	42d	37d	34d	30d	29d	28d	27d	26d
HRB500 HRBF500	一、二级	-	55d	49d	45d	41d	39d	37d	36d	35d
	三级	-	50d	45d	41d	38d	36d	34d	33d	32d

注：1. 四级抗震时， $l_{abE}=l_{ab}$ 。2. 当锚固钢筋的保护层厚度不大于 $5d$ 时，锚固钢筋长度范围内应设置横向构造钢筋，其直径不应小于 $d/4$ （ d 为锚固钢筋的最大直径）；对梁、柱等构件间距不应大于 $5d$ ，对板、墙等构件间距不应大于 $10d$ ，且均不应大于 100 （ d 为锚固钢筋的最小直径）。

(a) 光圆钢筋末端180°弯钩



(b) 末端90°弯折

钢筋弯折的弯弧内直径 D 注：钢筋弯折的弯弧内直径 D 应符合下列规定：

1. 光圆钢筋，不应小于钢筋直径的2.5倍。
2. 335MPa级、400MPa级带肋钢筋，不应小于钢筋直径的4倍。
3. 500MPa级带肋钢筋，当直径 $d \leq 25$ 时，不应小于钢筋直径的6倍；当直径 $d > 25$ 时，不应小于钢筋直径的7倍。
4. 位于框架结构顶层端节点处（本图集第67页）的梁上部纵向钢筋和柱外侧纵向钢筋，在节点角部弯折处，当钢筋直径 $d \leq 25$ 时，不应小于钢筋直径的12倍；当直径 $d > 25$ 时，不应小于钢筋直径的16倍。
5. 箍筋弯折处尚不应小于纵向受力钢筋直径；箍筋弯折处纵向受力钢筋为搭接或并筋时，应按钢筋实际排布情况确定箍筋弯弧内直径。

受拉钢筋基本锚固长度 l_{ab}		抗震设计时受拉钢筋基本锚固长度 l_{abE}		图集号	16G101-1
钢筋弯折的弯弧内直径 D					
审核	郁银泉	设计	高志强	页	57

受拉钢筋锚固长度 l_a

钢筋种类	混凝土强度等级																	
	C20		C25		C30		C35		C40		C45		C50		C55		≥C60	
	$d \leq 25$	$d > 25$	$d \leq 25$	$d > 25$	$d \leq 25$	$d > 25$	$d \leq 25$	$d > 25$	$d \leq 25$	$d > 25$	$d \leq 25$	$d > 25$	$d \leq 25$	$d > 25$	$d \leq 25$	$d > 25$	$d \leq 25$	$d > 25$
HPB300	39d	34d	-	30d	-	28d	-	25d	-	24d	-	23d	-	22d	-	21d	-	-
HRB335、HRBF335	38d	33d	-	29d	-	27d	-	25d	-	23d	-	22d	-	21d	-	21d	-	-
HRB400、HRBF400 RRB400	-	40d	44d	35d	39d	32d	35d	29d	32d	28d	31d	27d	30d	26d	29d	25d	28d	-
HRB500、HRBF500	-	48d	53d	43d	47d	39d	43d	36d	40d	34d	37d	32d	35d	31d	34d	30d	33d	-

受拉钢筋抗震锚固长度 l_{aE}

钢筋种类及抗震等级		混凝土强度等级																	
		C20		C25		C30		C35		C40		C45		C50		C55		≥C60	
		$d \leq 25$	$d > 25$	$d \leq 25$	$d > 25$	$d \leq 25$	$d > 25$	$d \leq 25$	$d > 25$	$d \leq 25$	$d > 25$	$d \leq 25$	$d > 25$	$d \leq 25$	$d > 25$	$d \leq 25$	$d > 25$	$d \leq 25$	$d > 25$
HPB300	一、二级	45d	39d	-	35d	-	32d	-	29d	-	28d	-	26d	-	25d	-	24d	-	
	三级	41d	36d	-	32d	-	29d	-	26d	-	25d	-	24d	-	23d	-	22d	-	
HRB335 HRBF335	一、二级	44d	38d	-	33d	-	31d	-	29d	-	26d	-	25d	-	24d	-	24d	-	
	三级	40d	35d	-	30d	-	28d	-	26d	-	24d	-	23d	-	22d	-	22d	-	
HRB400 HRBF400	一、二级	-	46d	51d	40d	45d	37d	40d	33d	37d	32d	36d	31d	35d	30d	33d	29d	32d	
	三级	-	42d	46d	37d	41d	34d	37d	30d	34d	29d	33d	28d	32d	27d	30d	26d	29d	
HRB500 HRBF500	一、二级	-	55d	61d	49d	54d	45d	49d	41d	46d	39d	43d	37d	40d	36d	39d	35d	38d	
	三级	-	50d	56d	45d	49d	41d	45d	38d	42d	36d	39d	34d	37d	33d	36d	32d	35d	

- 注: 1. 当为环氧树脂涂层带肋钢筋时, 表中数据尚应乘以1.25。
 2. 当纵向受拉钢筋在施工过程中易受扰动时, 表中数据尚应乘以1.1。
 3. 当锚固长度范围内纵向受力钢筋周边保护层厚度为 $3d$ 、 $5d$ (d 为锚固钢筋的直径)时, 表中数据可分别乘以0.8、0.7; 中间时按内插值。
 4. 当纵向受拉普通钢筋锚固长度修正系数(注1~注3)多于一项时, 可按连乘计算。
 5. 受拉钢筋的锚固长度 l_a 、 l_{aE} 计算值不应小于200。
 6. 四级抗震时, $l_{aE}=l_a$ 。

7. 当锚固钢筋的保护层厚度不大于 $5d$ 时, 锚固钢筋长度范围内应设置横向构造钢筋, 其直径不应小于 $d/4$ (d 为锚固钢筋的最大直径); 对梁、柱等构件间距不应大于 $5d$, 对板、墙等构件间距不应大于 $10d$, 且均不应大于100(d 为锚固钢筋的最小直径)。

受拉钢筋锚固长度 l_a							图集号		16G101-1
受拉钢筋抗震锚固长度 l_{aE}							页		58
审核	郁银泉	刘敏	刘敏	刘敏	刘敏	刘敏	设计	高志强	王士涛

标准构造详图
一般构造标准构造详图
柱标准构造详图
剪力墙标准构造详图
梁标准构造详图
板标准构造详图
楼板相关构造

标准构造详图

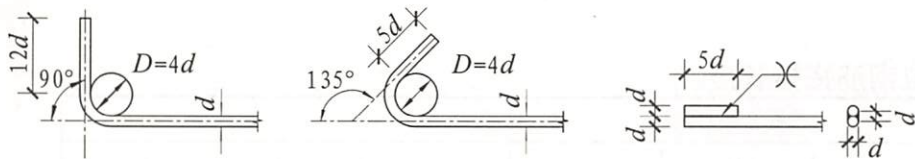
标准构造详图

标准构造详图

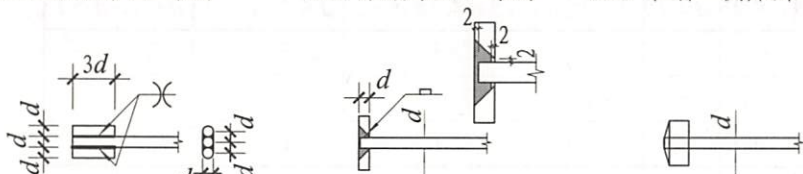
标准构造详图

标准构造详图

标准构造详图



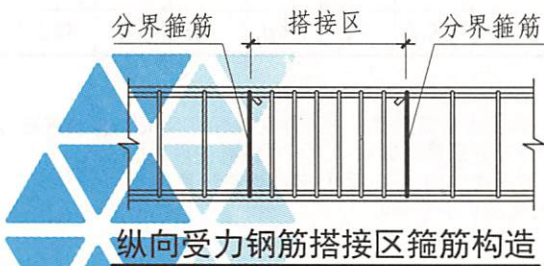
(a) 末端带90°弯钩 (b) 末端带135°弯钩 (c) 末端一侧贴焊锚筋



(d) 末端两侧贴焊锚筋 (e) 末端与钢板穿孔塞焊 (f) 末端带螺栓锚头

纵向钢筋弯钩与机械锚固形式

- 注：1. 当纵向受拉普通钢筋末端采用弯钩或机械锚固措施时，包括弯钩或锚固端头在内的锚固长度（投影长度）可取为基本锚固长度的60%。
 2. 焊缝和螺纹长度应满足承载力的要求；螺栓锚头的规格应符合相关标准的要求。
 3. 螺栓锚头和焊接钢板的承压面积不应小于锚固钢筋截面积的4倍。
 4. 螺栓锚头和焊接锚板的钢筋净间距不宜小于 $4d$ ，否则应考虑群锚效应的不利影响。
 5. 截面角部的弯钩和一侧贴焊锚筋的布筋方向宜向截面内侧偏置。
 6. 受压钢筋不应采用末端弯钩和一侧贴焊的锚固形式。



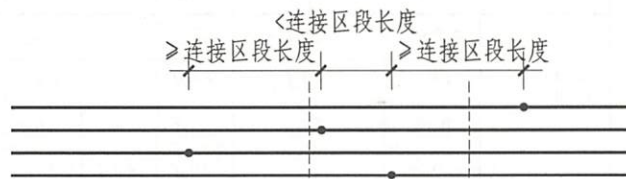
纵向受力钢筋搭接区箍筋构造

- 注：1. 本图用于梁、柱类构件搭接区箍筋设置。
 2. 搭接区内箍筋直径不小于 $d/4$ (d 为搭接钢筋最大直径)，间距不应大于100及 $5d$ (d 为搭接钢筋最小直径)。
 3. 当受压钢筋直径大于25时，尚应在搭接接头两个端面外100的范围内各设置两道箍筋。



连接区段长度：
 绑扎搭接为 $1.3l_1$ 或 $1.3l_{1E}$

同一连接区段内纵向受拉钢筋绑扎搭接接头



连接区段长度：机械连接为 $35d$
 焊接为 $35d$ 且 ≥ 500

同一连接区段内纵向受拉钢筋机械连接、焊接接头

- 注：1. d 为相互连接两根钢筋中较小直径；当同一构件内不同连接钢筋计算连接区段长度不同时取大值。
 2. 凡接头中点位于连接区段长度内，连接接头均属同一连接区段。
 3. 同一连接区段内纵向钢筋搭接接头面积百分率，为该区段内有连接接头的纵向受力钢筋截面面积与全部纵向钢筋截面面积的比值（当直径相同时，图示钢筋连接接头面积百分率为50%）。
 4. 当受拉钢筋直径 >25 及受压钢筋直径 >28 时，不宜采用绑扎搭接。
 5. 轴心受拉及小偏心受拉构件中纵向受力钢筋不应采用绑扎搭接。
 6. 纵向受力钢筋连接位置宜避开梁端、柱端箍筋加密区。如必须在此连接时，应采用机械连接或焊接。
 7. 机械连接和焊接接头的类型及质量应符合国家现行有关标准的规定。

纵向钢筋弯钩与机械锚固形式			图集号	16G101-1
纵向受力钢筋搭接区箍筋构造		纵向钢筋的连接	页	59
审核	郁银泉	校对	张玉梅	设计
				高志强

标准构造详图
一般构造标准构造详图
柱标准构造详图
剪力墙标准构造详图
梁标准构造详图
板标准构造详图
楼板相关构造纵向受拉钢筋搭接长度 l_l

钢筋种类及同一区段内 搭接钢筋面积百分率		混凝土强度等级																	
		C20		C25		C30		C35		C40		C45		C50		C55		C60	
		$d \leq 25$	$d > 25$	$d \leq 25$	$d > 25$	$d \leq 25$	$d > 25$	$d \leq 25$	$d > 25$	$d \leq 25$	$d > 25$	$d \leq 25$	$d > 25$	$d \leq 25$	$d > 25$	$d \leq 25$	$d > 25$	$d \leq 25$	$d > 25$
HPB300	$\leq 25\%$	47d	41d	-	36d	-	34d	-	30d	-	29d	-	28d	-	26d	-	25d	-	
	50%	55d	48d	-	42d	-	39d	-	35d	-	34d	-	32d	-	31d	-	29d	-	
	100%	62d	54d	-	48d	-	45d	-	40d	-	38d	-	37d	-	35d	-	34d	-	
HRB335 HRBF335	$\leq 25\%$	46d	40d	-	35d	-	32d	-	30d	-	28d	-	26d	-	25d	-	25d	-	
	50%	53d	46d	-	41d	-	38d	-	35d	-	32d	-	31d	-	29d	-	29d	-	
	100%	61d	53d	-	46d	-	43d	-	40d	-	37d	-	35d	-	34d	-	34d	-	
HRB400 HRBF400 RRB400	$\leq 25\%$	-	48d	53d	42d	47d	38d	42d	35d	38d	34d	37d	32d	36d	31d	35d	30d	34d	
	50%	-	56d	62d	49d	55d	45d	49d	41d	45d	39d	43d	38d	42d	36d	41d	35d	39d	
	100%	-	64d	70d	56d	62d	51d	56d	46d	51d	45d	50d	43d	48d	42d	46d	40d	45d	
HRB500 HRBF500	$\leq 25\%$	-	58d	64d	52d	56d	47d	52d	43d	48d	41d	44d	38d	42d	37d	41d	36d	40d	
	50%	-	67d	74d	60d	66d	55d	60d	50d	56d	48d	52d	45d	49d	43d	48d	42d	46d	
	100%	-	77d	85d	69d	75d	62d	69d	58d	64d	54d	59d	51d	56d	50d	54d	48d	53d	

- 注：1. 表中数值为纵向受拉钢筋绑扎搭接接头的搭接长度。
 2. 两根不同直径钢筋搭接时，表中 d 取较细钢筋直径。
 3. 当为环氧树脂涂层带肋钢筋时，表中数据尚应乘以1.25。
 4. 当纵向受拉钢筋在施工过程中易受扰动时，表中数据尚应乘以1.1。

5. 当搭接长度范围内纵向受力钢筋周边保护层厚度为 $3d$ 、 $5d$ (d 为搭接钢筋的直径)时，表中数据尚可分别乘以0.8、0.7；中间时按内插值。
 6. 当上述修正系数（注3~注5）多于一项时，可按连乘计算。
 7. 任何情况下，搭接长度不应小于300。

纵向受拉钢筋搭接长度 l_l

图集号

16G101-1

审核 郁银泉 *dy* 校对 刘敏 *liu* 设计 高志强 *g* 页

60

标准构造详图

标准构造详图

标准构造详图

标准构造详图

标准构造详图

标准构造详图

纵向受拉钢筋抗震搭接长度 l_{IE}

钢筋种类及同一区段内 搭接钢筋面积百分率			混凝土强度等级																	
			C20		C25		C30		C35		C40		C45		C50		C55		C60	
			$d \leq 25$	$d > 25$	$d \leq 25$	$d > 25$	$d \leq 25$	$d > 25$	$d \leq 25$	$d > 25$	$d \leq 25$	$d > 25$	$d \leq 25$	$d > 25$	$d \leq 25$	$d > 25$	$d \leq 25$	$d > 25$	$d \leq 25$	$d > 25$
一、 二级抗震等级	HPB300	$\leq 25\%$	54d	47d	-	42d	-	38d	-	35d	-	34d	-	31d	-	30d	-	29d	-	
		50%	63d	55d	-	49d	-	45d	-	41d	-	39d	-	36d	-	35d	-	34d	-	
	HRB335 HRBF335	$\leq 25\%$	53d	46d	-	40d	-	37d	-	35d	-	31d	-	30d	-	29d	-	29d	-	
		50%	62d	53d	-	46d	-	43d	-	41d	-	36d	-	35d	-	34d	-	34d	-	
	HRB400 HRBF400	$\leq 25\%$	-	55d	61d	48d	54d	44d	48d	40d	44d	38d	43d	37d	42d	36d	40d	35d	38d	
		50%	-	64d	71d	56d	63d	52d	56d	46d	52d	45d	50d	43d	49d	42d	46d	41d	45d	
HRB500 HRBF500	$\leq 25\%$	-	66d	73d	59d	65d	54d	59d	49d	55d	47d	52d	44d	48d	43d	47d	42d	46d		
	50%	-	77d	85d	69d	76d	63d	69d	57d	64d	55d	60d	52d	56d	50d	55d	49d	53d		
三、 三级抗震等级	HPB300	$\leq 25\%$	49d	43d	-	38d	-	35d	-	31d	-	30d	-	29d	-	28d	-	26d	-	
		50%	57d	50d	-	45d	-	41d	-	36d	-	35d	-	34d	-	32d	-	31d	-	
	HRB335 HRBF335	$\leq 25\%$	48d	42d	-	36d	-	34d	-	31d	-	29d	-	28d	-	26d	-	26d	-	
		50%	56d	49d	-	42d	-	39d	-	36d	-	34d	-	32d	-	31d	-	31d	-	
	HRB400 HRBF400	$\leq 25\%$	-	50d	55d	44d	49d	41d	44d	36d	41d	35d	40d	34d	38d	32d	36d	31d	35d	
		50%	-	59d	64d	52d	57d	48d	52d	42d	48d	41d	46d	39d	45d	38d	42d	36d	41d	
HRB500 HRBF500	$\leq 25\%$	-	60d	67d	54d	59d	49d	54d	46d	50d	43d	47d	41d	44d	40d	43d	38d	42d		
	50%	-	70d	78d	63d	69d	57d	63d	53d	59d	50d	55d	48d	52d	46d	50d	45d	49d		

- 注：1. 表中数值为纵向受拉钢筋绑扎搭接接头的搭接长度。
 2. 两根不同直径钢筋搭接时，表中 d 取较细钢筋直径。
 3. 当为环氧树脂涂层带肋钢筋时，表中数据尚应乘以 1.25。
 4. 当纵向受拉钢筋在施工过程中易受扰动时，表中数据尚应乘以 1.1。
 5. 当搭接长度范围内纵向受力钢筋周边保护层厚度为 $3d$ 、 $5d$ (d 为搭接钢筋的直径) 时，表中数据尚可分别乘以 0.8、0.7；中间时按内插值。

6. 当上述修正系数（注 3~注 5）多于一项时，可按连乘计算。
 7. 任何情况下，搭接长度不应小于 300。
 8. 四级抗震等级时， $l_{IE}=l_a$ 。详见本图集第 60 页。

纵向受拉钢筋抗震搭接长度 l_{IE}

图集号

16G101-1

审核

郁银泉

校对

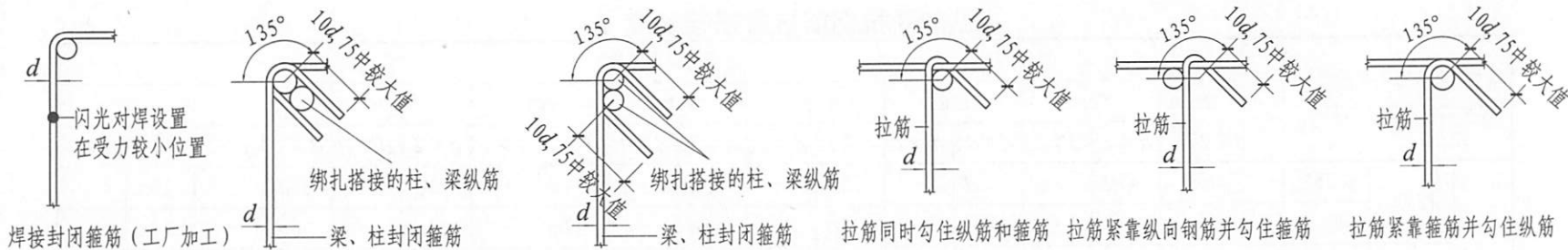
刘敏

设计

高志强

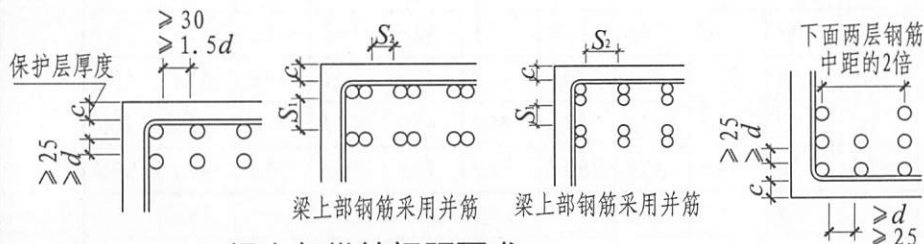
页

61



封闭箍筋及拉筋弯钩构造

注：非框架梁以及不考虑地震作用的悬挑梁，箍筋及拉筋弯钩平直段长度可为 $5d$ ；当其受扭时，应为 $10d$ 。

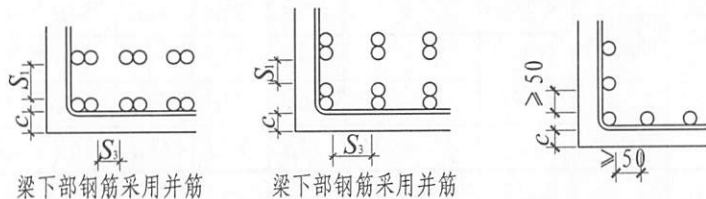


梁上部纵筋间距要求

d 为钢筋最大直径

梁并筋等效直径、最小净距表

单筋直径 d	25	28	32
并筋根数	2	2	2
等效直径 d_{eq}	35	39	45
层净距 S_1	35	39	45
上部钢筋净距 S_2	53	59	68
下部钢筋净距 S_3	35	39	45

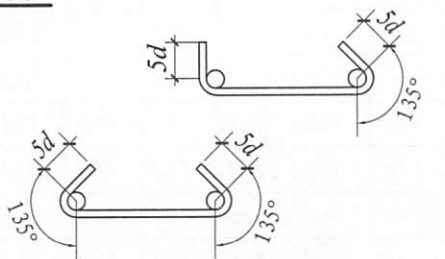


梁下部纵筋间距要求

d 为钢筋最大直径

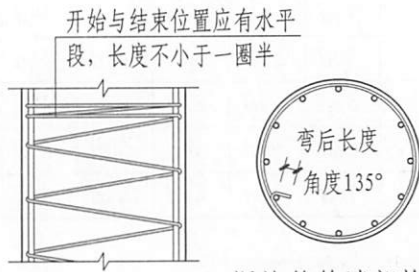
柱纵筋间距要求

弯后长度： $10d, 75$ 中较大值



拉结筋构造

用于剪力墙分布钢筋的拉结，宜同时勾住外侧水平及竖向分布钢筋



螺旋箍筋端部构造

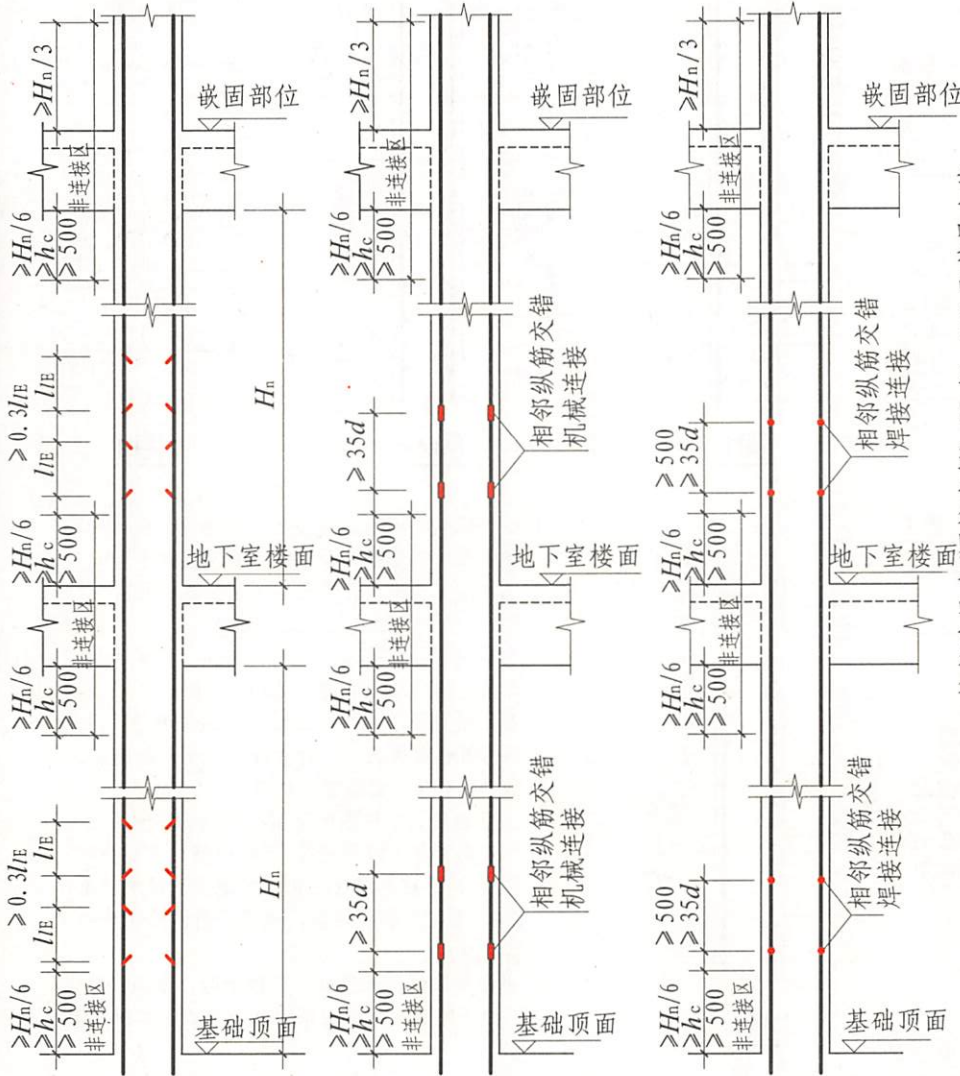
螺旋箍筋搭接构造

螺旋箍筋构造

(圆柱环状箍筋搭接构造同螺旋箍筋)

- 注：1. 当采用本图未涉及的并筋形式时，由设计确定，并筋等效直径的概念可用于本图集中钢筋间距、保护层厚度、钢筋锚固长度等的计算中。
2. 本图中拉筋弯钩构造做法采用何种形式由设计指定。
3. 并筋连接接头宜按每根单筋错开，接头面积百分率应按同一连接区段内所有的单根钢筋计算。钢筋的搭接长度应按单筋分别计算。
4. 机械连接套筒的横向净间距不宜小于25。

封闭箍筋及拉筋弯钩构造		梁并筋等效直径、最小净距		图集号	16G101-1
梁柱纵筋间距要求		拉结筋构造			
螺旋箍筋构造		螺旋箍筋构造		页	62
审核	吴汉福	吴汉福	校对	罗斌	设计
				史义博	

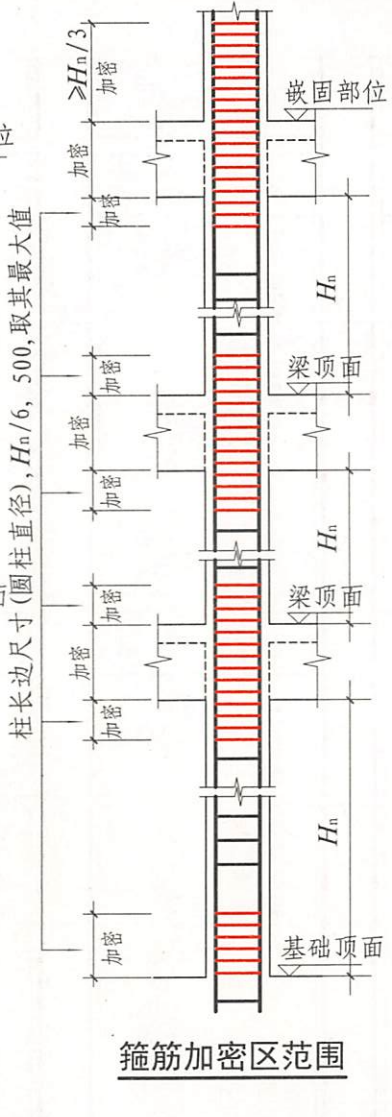


绑扎搭接

机械连接

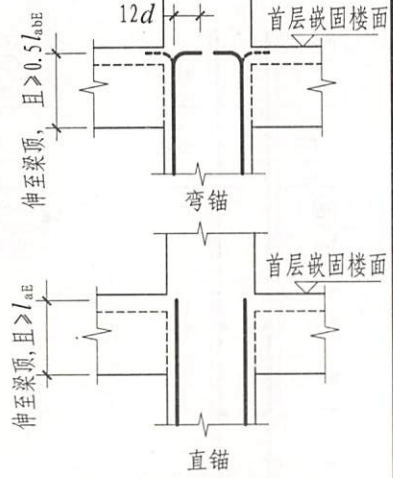
焊接连接

当某层连接区的高度小于纵筋分两批搭接所需要的高度时，应改用机械连接或焊接连接。



箍筋加密区范围

柱长边尺寸(圆柱直径), $H_n/6, 500$, 取其最大值



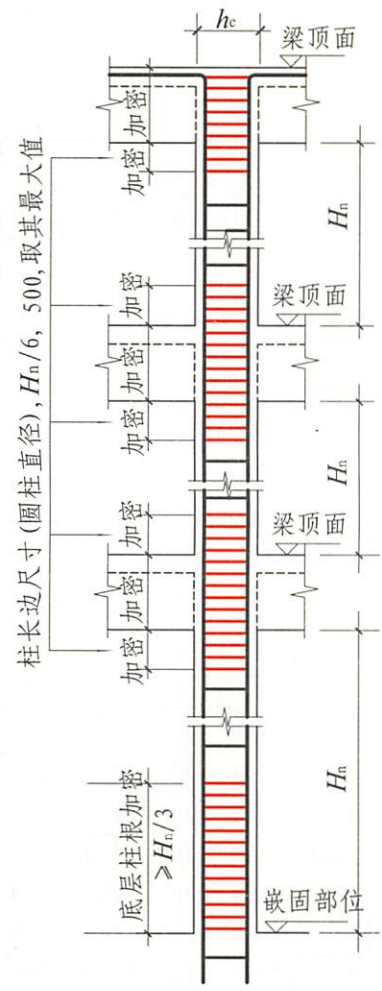
地下一层增加钢筋在嵌固部位的锚固构造

仅用于按《建筑抗震设计规范》第6.1.14条在地下一层增加的钢筋。由设计指定，未指定时表示地下一层比上层柱多出的钢筋。

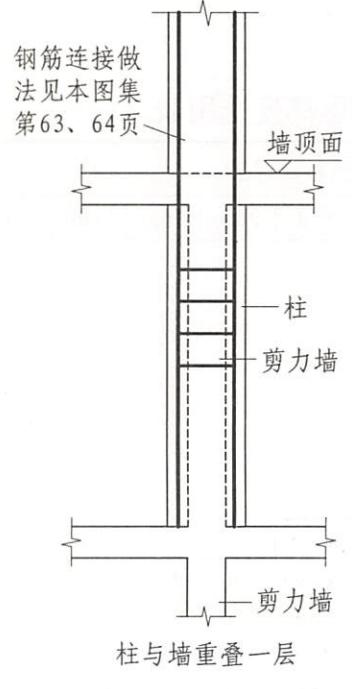
- 注: 1. 本页图中钢筋连接构造及柱箍筋加密区范围用于嵌固部位不在基础顶面情况下地下室部分(基础顶面至嵌固部位)的柱。
2. 钢筋连接构造说明见本图集第63页。
3. 图中 h_c 为柱截面长边尺寸(圆柱为截面直径), H_n 为所在楼层的柱净高。

地下室KZ的纵向钢筋连接构造				图集号	16G101-1
地下室KZ的箍筋加密区范围				页	64
审核	吴汉福	吴汉福	校对 罗斌	设计 史文博	

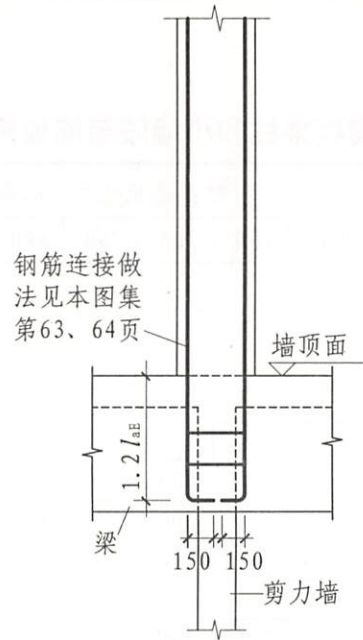
标准构造详图
标准构造详图
标准构造详图
标准构造详图
标准构造详图
标准构造详图
标准构造详图



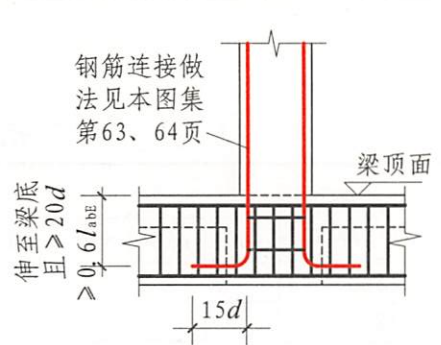
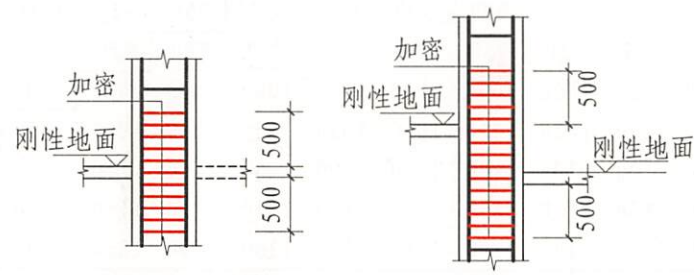
KZ、QZ、LZ箍筋加密区范围
(QZ嵌固部位为墙顶面, LZ嵌固部位为梁顶面)



剪力墙上柱QZ纵筋构造



底层刚性地面上下各加密500



梁上柱LZ纵筋构造

- 注: 1. 除具体工程设计标注有箍筋全高加密的柱外, 柱箍筋加密区按本图所示。
2. 当柱纵筋采用搭接连接时, 搭接区范围内箍筋构造见本图集第59页。
3. 为便于施工时确定柱箍筋加密区的高度, 可按本图集第66页的图表查用。
4. 当柱在某楼层各向均无梁且无板连接时, 计算箍筋加密范围采用的 H_n 按该跃层柱的总净高取用。
5. 当柱在某楼层单方向无梁且无板连接时, 应该两个方向分别计算箍筋加密区范围, 并取较大值, 无梁方向箍筋加密范围同注4。
6. 墙上起柱, 在墙顶面标高以下锚固范围内的柱箍筋按上柱非加密区箍筋要求配置; 梁上起柱时, 在梁内设置间距不大于500, 且至少两道柱箍筋。
7. 墙上起柱(柱纵筋锚固在墙顶部时)和梁上起柱时, 墙体和梁的平面外方向应设梁, 以平衡柱脚在该方向的弯矩; 当柱宽度大于梁宽时, 梁应设水平加腋。

KZ、QZ、LZ箍筋加密区范围				图集号	16G101-1
QZ、LZ纵向钢筋构造				页	65
审核	吴汉福	吴汉福	校对	罗斌	设计
				史文博	

标准构造详图
标准构造详图
标准构造详图
标准构造详图
标准构造详图
标准构造详图
标准构造详图

标准构造详图
一般构造

标准构造详图
柱

标准构造详图
剪力墙

标准构造详图
梁

标准构造详图
板

标准构造详图
楼板相关构造

抗震框架柱和小墙肢箍筋加密区高度选用表

柱净高 H_n (mm)	柱截面长边尺寸 h_c 或圆柱直径 D																																					
	400	450	500	550	600	650	700	750	800	850	900	950	1000	1050	1100	1150	1200	1250	1300																			
1500	箍筋全高加密																																					
1800																				500																		
2100																				500	500	500																
2400																				500	500	500	550															
2700																				500	500	500	550	600	650													
3000																				500	500	500	550	600	650	700												
3300																				550	550	550	550	600	650	700	750	800										
3600																				600	600	600	600	600	650	700	750	800	850									
3900																				650	650	650	650	650	650	700	750	800	850	900	950							
4200																				700	700	700	700	700	700	700	750	800	850	900	950	1000						
4500																				750	750	750	750	750	750	750	750	800	850	900	950	1000	1050	1100				
4800																				800	800	800	800	800	800	800	800	800	850	900	950	1000	1050	1100	1150			
5100																				850	850	850	850	850	850	850	850	850	850	900	950	1000	1050	1100	1150	1200	1250	
5400																				900	900	900	900	900	900	900	900	900	900	900	950	1000	1050	1100	1150	1200	1250	1300
5700																				950	950	950	950	950	950	950	950	950	950	950	950	1000	1050	1100	1150	1200	1250	1300
6000																				1000	1000	1000	1000	1000	1000	1000	1000	1000	1000	1000	1000	1000	1050	1100	1150	1200	1250	1300
6300																				1050	1050	1050	1050	1050	1050	1050	1050	1050	1050	1050	1050	1050	1050	1100	1150	1200	1250	1300
6600																				1100	1100	1100	1100	1100	1100	1100	1100	1100	1100	1100	1100	1100	1100	1100	1150	1200	1250	1300
6900																				1150	1150	1150	1150	1150	1150	1150	1150	1150	1150	1150	1150	1150	1150	1150	1150	1200	1250	1300
7200																				1200	1200	1200	1200	1200	1200	1200	1200	1200	1200	1200	1200	1200	1200	1200	1200	1200	1250	1300

- 注: 1. 表内数值未包括框架嵌固部位柱根部箍筋加密区范围。
 2. 柱净高(包括因嵌砌填充墙等形成的柱净高)与柱截面长边尺寸(圆柱为截面直径)的比值 $H_n/h_c < 4$ 时, 箍筋沿柱全高加密。
 3. 小墙肢即墙肢长度不大于墙厚4倍的剪力墙。矩形小墙肢的厚度不大于300时, 箍筋全高加密。

标准构造详图
一般构造

标准构造详图
柱

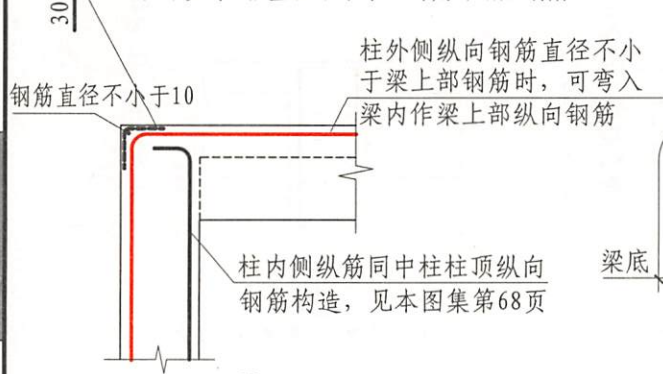
标准构造详图
剪力墙

标准构造详图
梁

标准构造详图
板

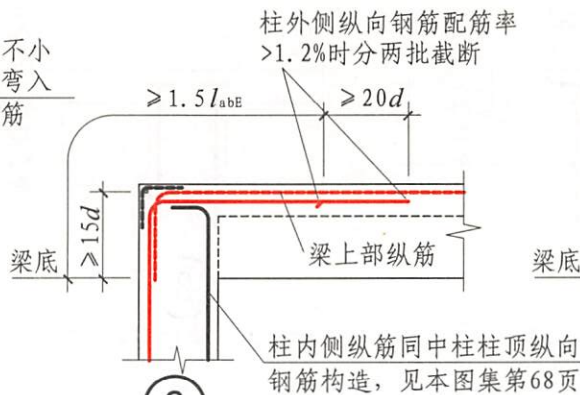
标准构造详图
楼板相关构造

在柱宽范围的柱箍筋内侧设置间距 ≤ 150 ，但不少于3根直径不小于10的角部附加钢筋



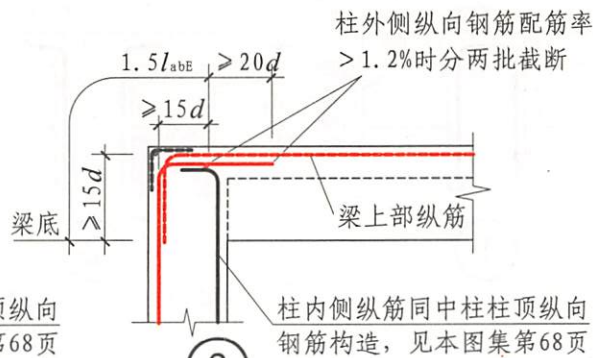
①

柱筋作为梁上部钢筋使用



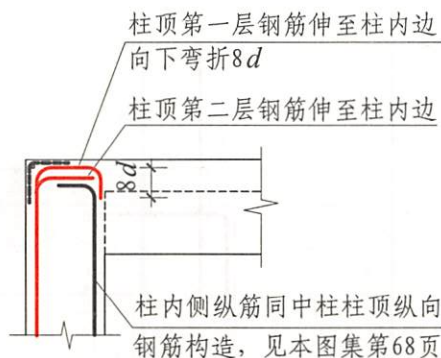
②

从梁底算起 $1.5 l_{abE}$ 超过柱内侧边缘



③

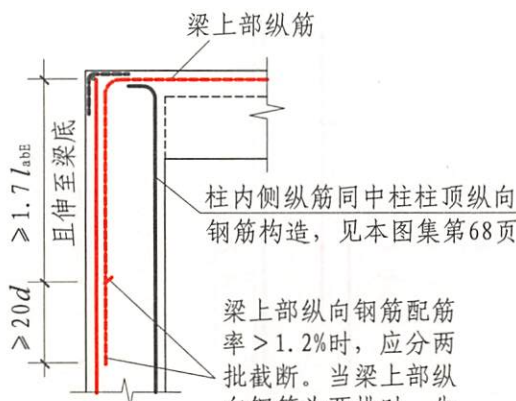
从梁底算起 $1.5 l_{abE}$ 未超过柱内侧边缘



④

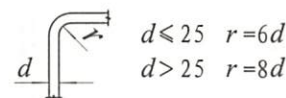
(用于①、②或③节点未伸入梁内的柱外侧钢筋锚固)

当现浇板厚度不小于100时，也可按②节点方式伸入板内锚固，且伸入板内长度不宜小于 $15d$



⑤

梁、柱纵向钢筋搭接头沿节点外侧直线布置



节点纵向钢筋弯折要求

用于柱外侧纵筋及梁上部纵筋

- 注：1. 节点①、②、③、④应配合使用，节点④不应单独使用（仅用于未伸入梁内的柱外侧纵筋锚固），伸入梁内的柱外侧纵筋不宜少于柱外侧全部纵筋面积的65%。可选择②+④或③+④或①+②+④或①+③+④的做法。
2. 节点⑤用于梁、柱纵向钢筋接头沿节点柱顶外侧直线布置的情况，可与节点①组合使用。

KZ边柱和角柱柱顶纵向钢筋构造

图集号

16G101-1

审核 吴汉福 吴汉福 校对 罗斌 罗斌 设计 史义博

页

67

标准构造详图
一般构造

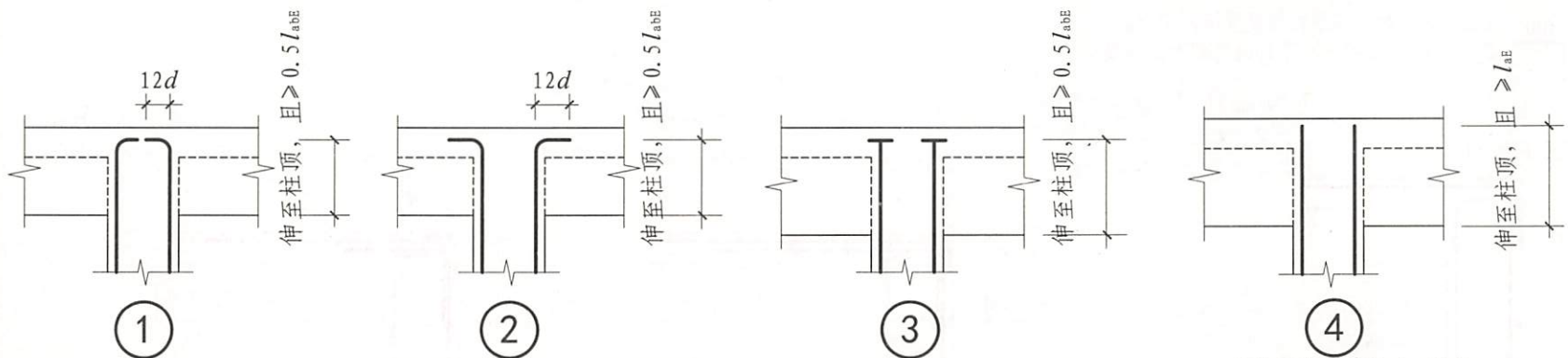
标准构造详图
柱

标准构造详图
剪力墙

标准构造详图
梁

标准构造详图
板

标准构造详图
楼板相关构造



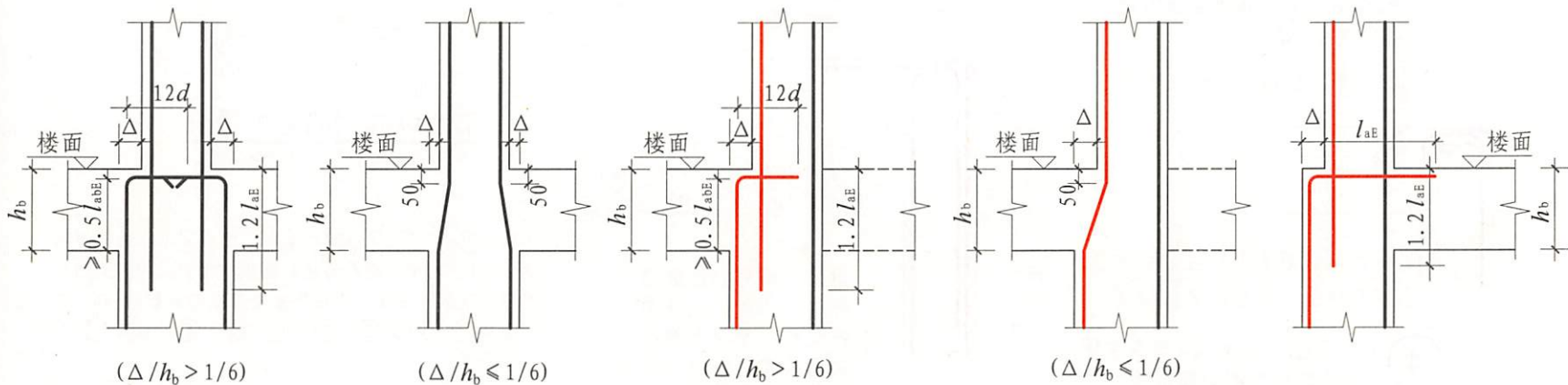
(当柱顶有不小于100厚的现浇板)

柱纵向钢筋端头加锚头(锚板)

(当直锚长度 $\geq l_{aE}$ 时)

中柱柱顶纵向钢筋构造①~④

(中柱柱顶纵向钢筋构造分四种构造做法, 施工人员应根据各种做法所要求的条件正确选用)



($\Delta/h_b > 1/6$)

($\Delta/h_b \leq 1/6$)

($\Delta/h_b > 1/6$)

($\Delta/h_b \leq 1/6$)

柱变截面位置纵向钢筋构造

(楼层以上柱纵筋连接构造见本图集第63、64页)

KZ中柱柱顶纵向钢筋构造							图集号	16G101-1
KZ柱变截面位置纵向钢筋构造							页	68
审核	吴汉福	吴汉福	校对	罗斌	罗斌	设计	史文博	

标准构造详图

标准构造详图

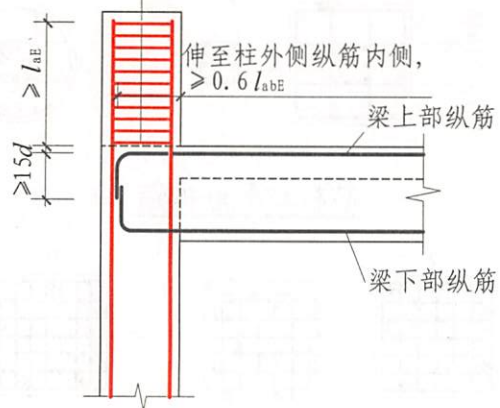
标准构造详图

标准构造详图

标准构造详图

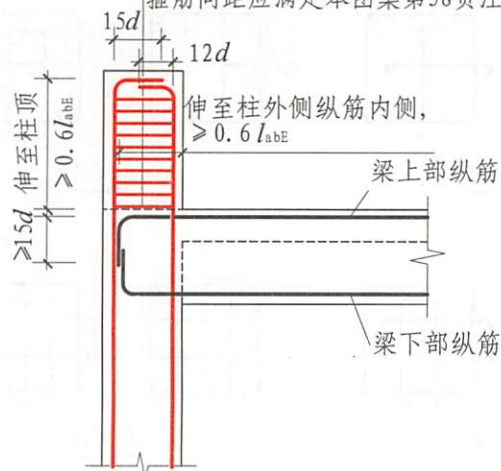
标准构造详图

箍筋规格及数量由设计指定，肢距不大于400
箍筋间距应满足本图集第58页注7要求。



(当伸出长度自梁顶算起满足直锚长度 l_{aE} 时)

箍筋规格及数量由设计指定，肢距不大于400
箍筋间距应满足本图集第58页注7要求。



(当伸出长度自梁顶算起不能满足直锚长度 l_{aE} 时)

- 注: 1. 本图所示为顶层边柱、角柱伸出屋面时的柱纵筋做法，设计时应根据具体伸出长度采取相应节点做法。
2. 当柱顶伸出屋面的截面发生变化时应另行设计。
3. 图中梁下部纵筋构造见本图集第85页。

KZ边柱、角柱柱顶等截面伸出时纵向钢筋构造

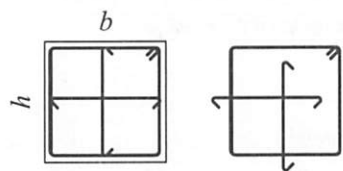
图集号

16G101-1

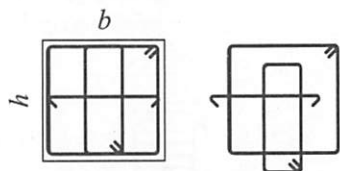
审核 吴汉福 吴汉福 校对 罗斌 罗斌 设计 史义博

页

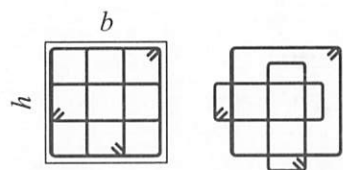
69



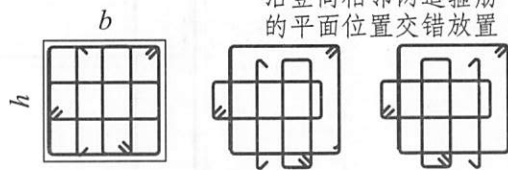
3×3



4×3



4×4



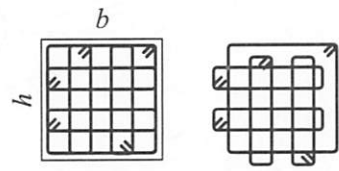
5×4

沿竖向相邻两道箍筋
的平面位置交错放置

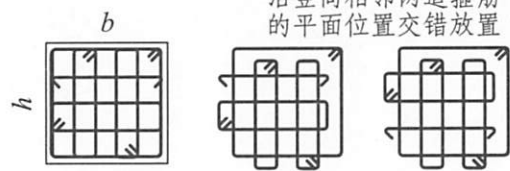


5×5

沿竖向相邻两道箍筋
的平面位置交错放置

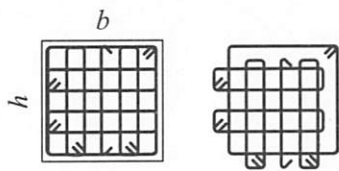


6×6

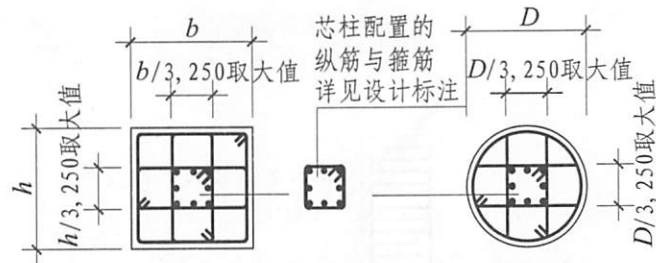


6×5

沿竖向相邻两道箍筋
的平面位置交错放置

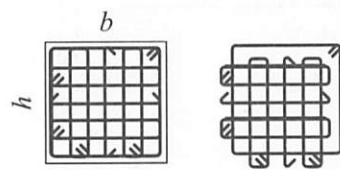


7×6

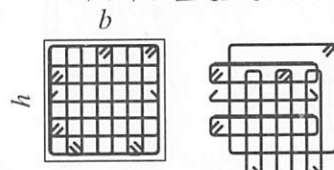


芯柱XZ配筋构造

注：纵筋的连接及根部锚固同框架柱，往上直通至芯柱柱顶标高。



7×7

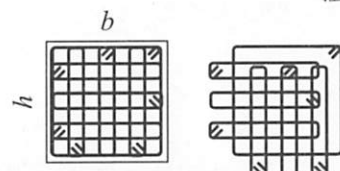


8×7

注：矩形复合箍筋的基本复合方式可为：

1. 沿复合箍周边，箍筋局部重叠不宜多于两层。以复合箍筋最外围的封闭箍筋为基准，柱内的横向箍筋紧贴其设置在下（或在上），柱内纵向箍筋紧贴其设置在上（或在下）。
2. 若在同一组内复合箍筋各肢位置不能满足对称性要求时，沿柱竖向相邻两组箍筋应交错放置。
3. 矩形箍筋复合方式同样适用于芯柱。

非焊接矩形箍筋复合方式



8×8

芯柱XZ配筋构造 矩形箍筋复合方式

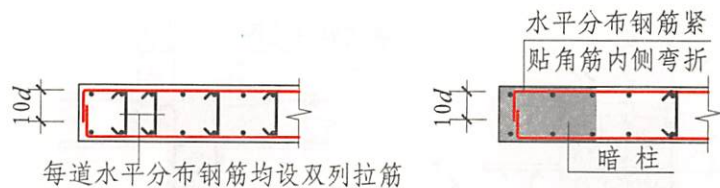
图集号

16G101-1

审核 吴汉福 吴汉福 校对 罗斌 罗斌 设计 史义博

页

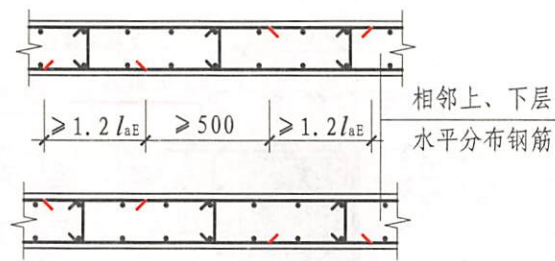
70



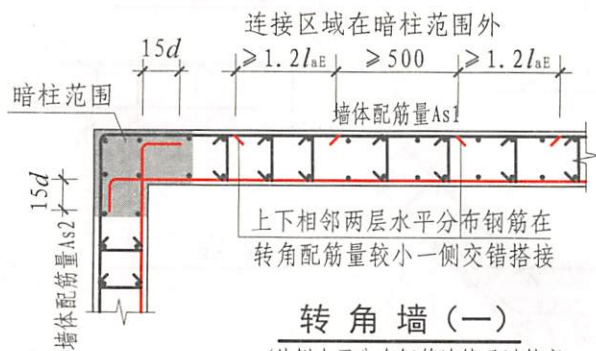
端部无暗柱时剪力墙水平分布钢筋端部做法

端部有暗柱时剪力墙水平分布钢筋端部做法

端部有L形暗柱时剪力墙水平分布钢筋端部做法

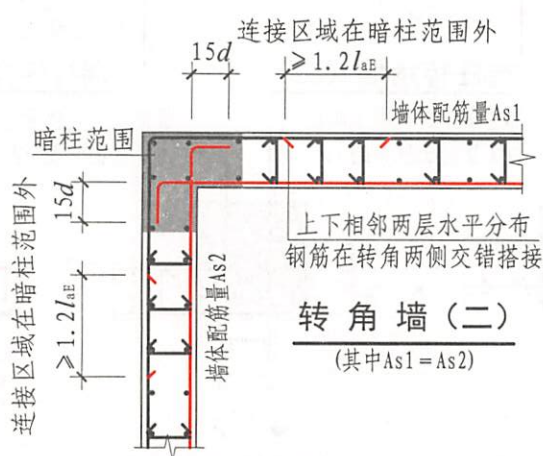


剪力墙水平分布钢筋交错搭接



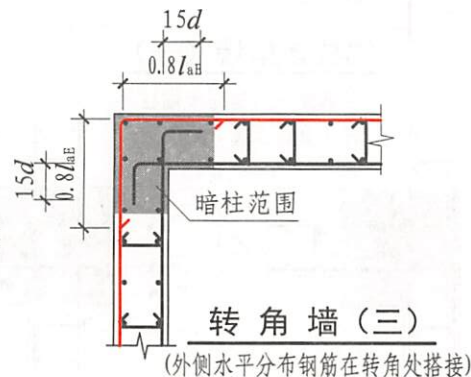
转角墙(一)

(外侧水平分布钢筋连续通过转角
其中 $As1 \leq As2$)



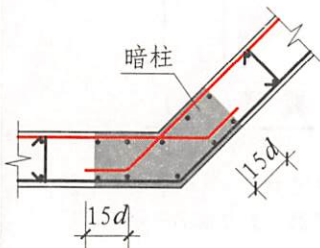
转角墙(二)

(其中 $As1 = As2$)

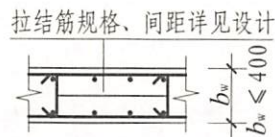


转角墙(三)

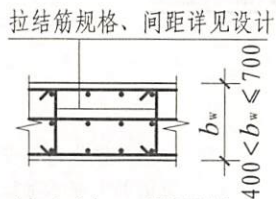
(外侧水平分布钢筋在转角处搭接)



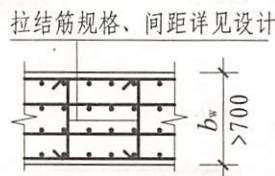
斜交转角墙



剪力墙双排配筋



剪力墙三排配筋



剪力墙四排配筋

注: 1. 拉结筋应与剪力墙每排的竖向分布钢筋和水平分布钢筋绑扎。
2. 剪力墙分布钢筋配置若多于两排, 中间排水平分布钢筋端部构造同内侧钢筋。水平分布钢筋宜均匀放置, 竖向分布钢筋在保持相同配筋率条件下外排筋直径宜大于内排筋直径。
3. 剪力墙水平分布钢筋计入约束边缘构件体积配箍率的构造做法详见本图集第76页。

剪力墙水平分布钢筋构造

图集号 16G101-1

审核 杨华 校对 杨晓艳 设计 徐源 徐源

页 71

标准构造详图
一般构造

标准构造详图
柱

标准构造详图
剪力墙

标准构造详图
梁

标准构造详图
板

标准构造详图
楼板相关构造

标准构造详图

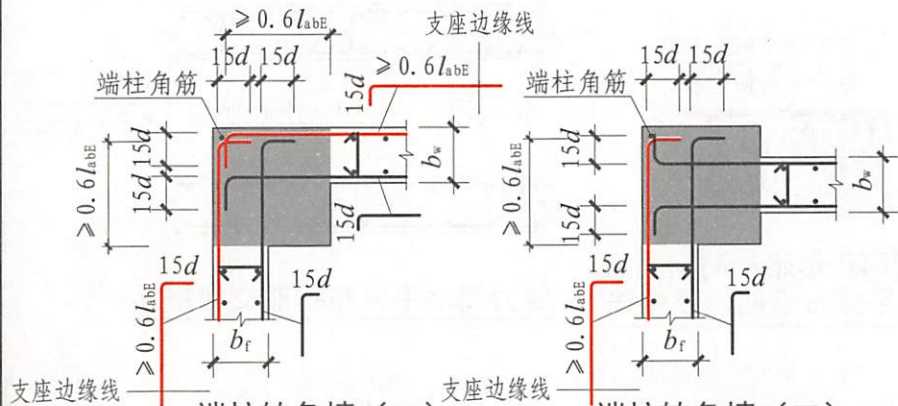
标准构造详图

标准构造详图

标准构造详图

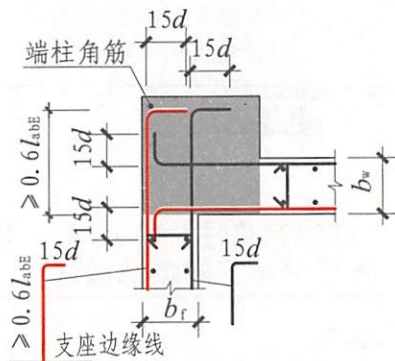
标准构造详图

标准构造详图

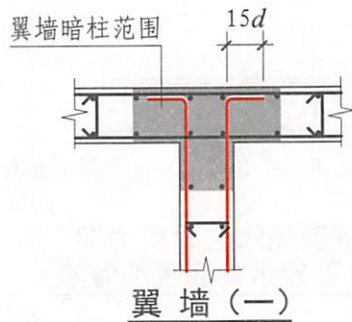


端柱转角墙 (一)

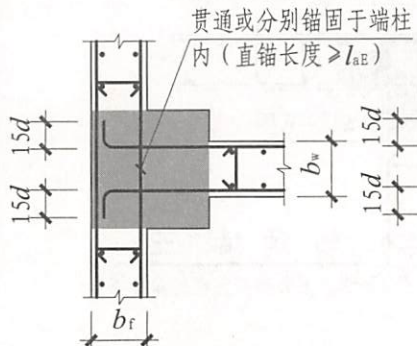
端柱转角墙 (二)



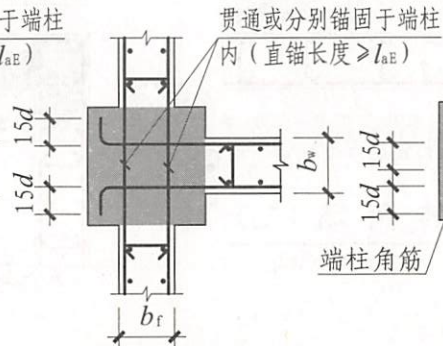
端柱转角墙 (三)



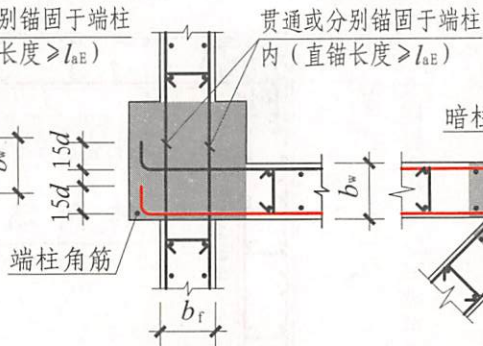
翼墙 (一)



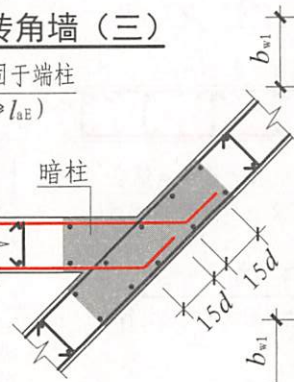
端柱翼墙 (一)



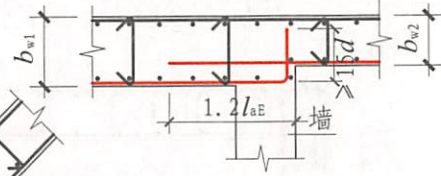
端柱翼墙 (二)



端柱翼墙 (三)

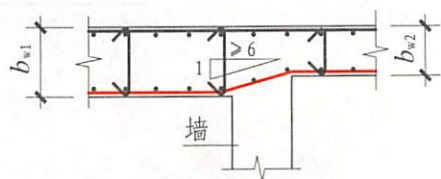


斜交翼墙



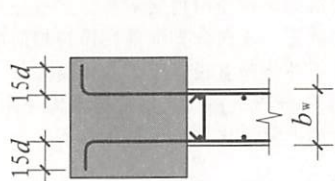
翼墙 (二)

$b_{w1} > b_{w2}$

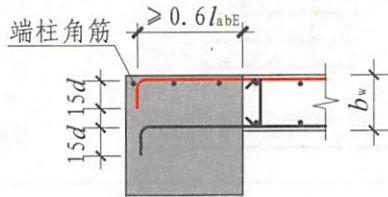


翼墙 (三)

$b_{w1} > b_{w2}$



端柱端部墙 (一)



端柱端部墙 (二)

注：位于端柱纵向钢筋内侧的墙水平分布钢筋（端柱节点中图示黑色墙体水平分布钢筋）伸入端柱的长度 $> l_{aE}$ 时，可直锚。其他情况，剪力墙水平分布钢筋应伸至端柱对边紧贴角筋弯折。

剪力墙水平分布钢筋构造

图集号

16G101-1

审核 杨 华

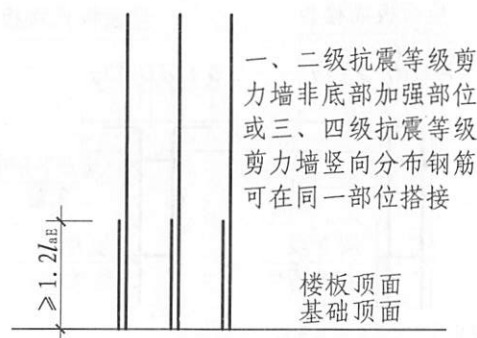
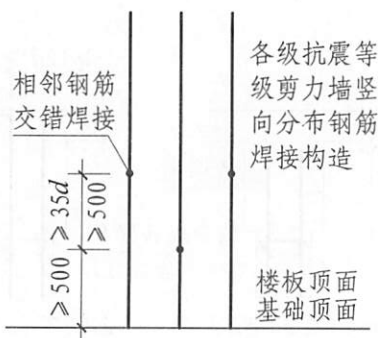
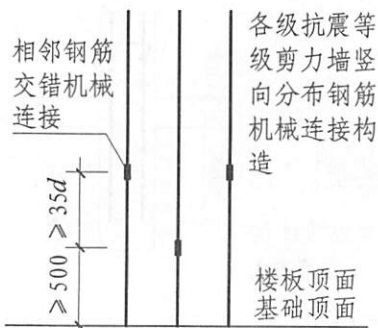
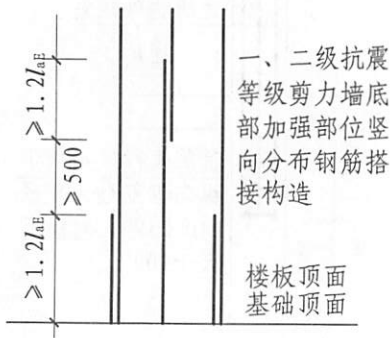
校对 杨晓艳

设计 徐 源

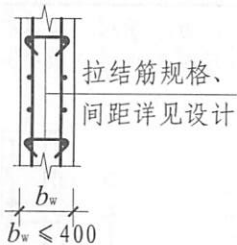
徐 源

页

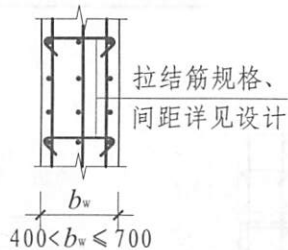
72



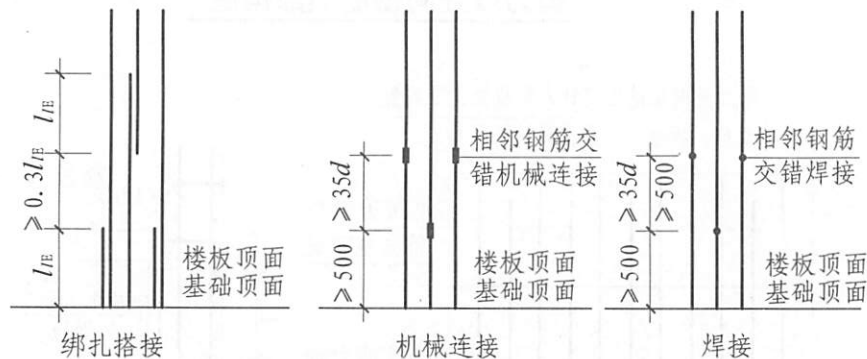
剪力墙竖向分布钢筋连接构造



剪力墙双排配筋



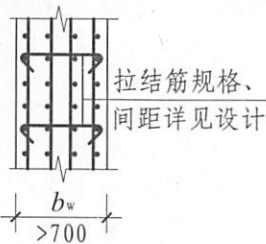
剪力墙三排配筋



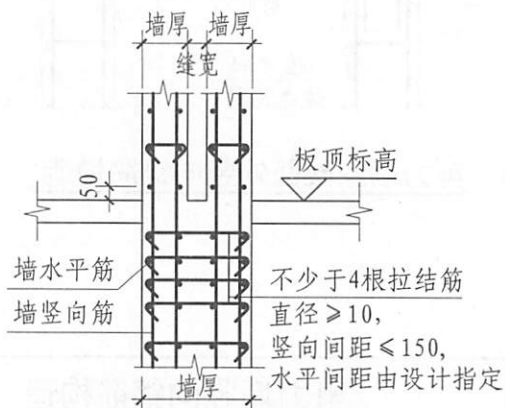
剪力墙边缘构件纵向钢筋连接构造

适用于约束边缘构件阴影部分和构造边缘构件的纵向钢筋

1. 端柱竖向钢筋和箍筋的构造与框架柱相同。矩形截面独立墙肢, 当截面高度不大于截面厚度的4倍时, 其竖向钢筋和箍筋的构造要求与框架柱相同或按设计要求设置。
2. 约束边缘构件阴影部分、构造边缘构件、扶壁柱及非边缘暗柱的纵筋搭接长度范围内, 箍筋直径应不小于纵向搭接钢筋最大直径的0.25倍, 箍筋间距不大于100。
3. 剪力墙分布钢筋配置若多于两排, 水平分布筋宜均匀放置, 竖向分布钢筋在保持相同配筋率条件下外排筋直径宜大于内排筋直径。



剪力墙四排配筋



抗震缝处墙局部构造

剪力墙竖向钢筋构造

图集号 16G101-1

审核 杨华 校对 杨晓艳 设计 徐源 徐源

页 73

标准构造详图
一般构造

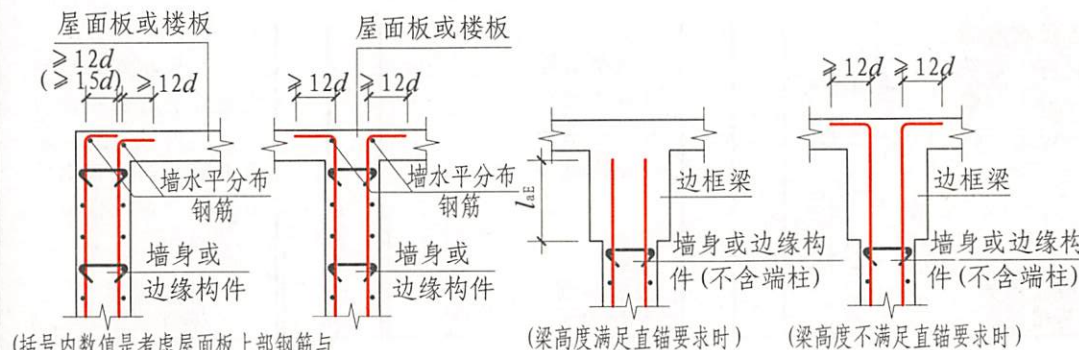
标准构造详图
柱

标准构造详图
剪力墙

标准构造详图
梁

标准构造详图
板

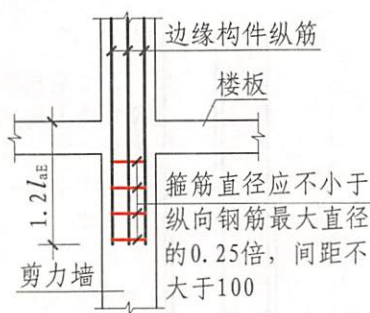
标准构造详图
楼板相关构造



(括号内数值是考虑屋面板上部钢筋与剪力墙外侧竖向钢筋搭接传力时的做法, 详见本图集第100、106页)

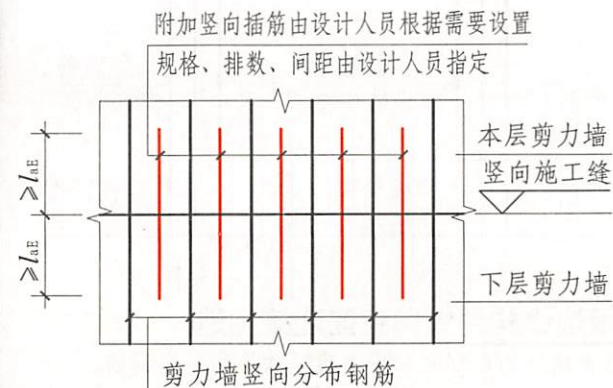
剪力墙竖向钢筋顶部构造

剪力墙竖向分布钢筋锚入连梁构造



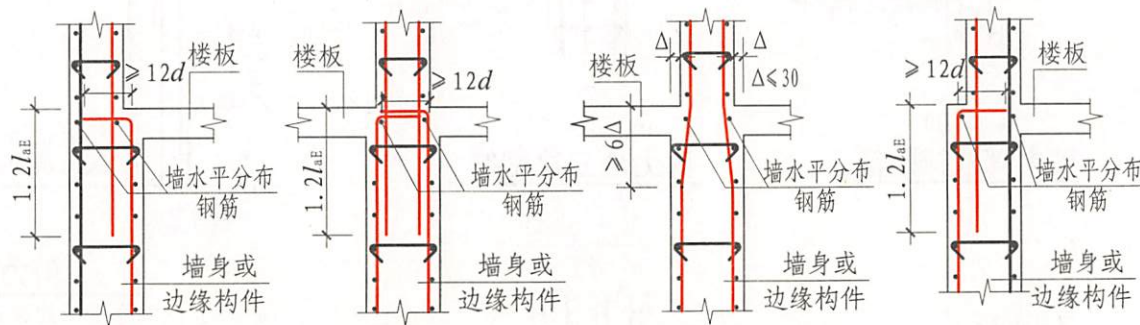
剪力墙上起边缘构件纵筋构造

(错洞剪力墙洞边边缘构件做法需由设计人员指定)



施工缝处抗剪用钢筋连接构造

(一级剪力墙)



剪力墙变截面处竖向钢筋构造

注: 剪力墙层高范围最下一排拉结筋位于底部板顶以上第二排水平分布钢筋位置处, 最上一排拉结筋位于层顶部板底(梁底)以下第一排水平分布钢筋位置处。

剪力墙竖向钢筋构造

图集号 16G101-1

审核 杨华 校对 杨晓艳 设计 徐源 徐源

页 74

标准构造详图
一般构造

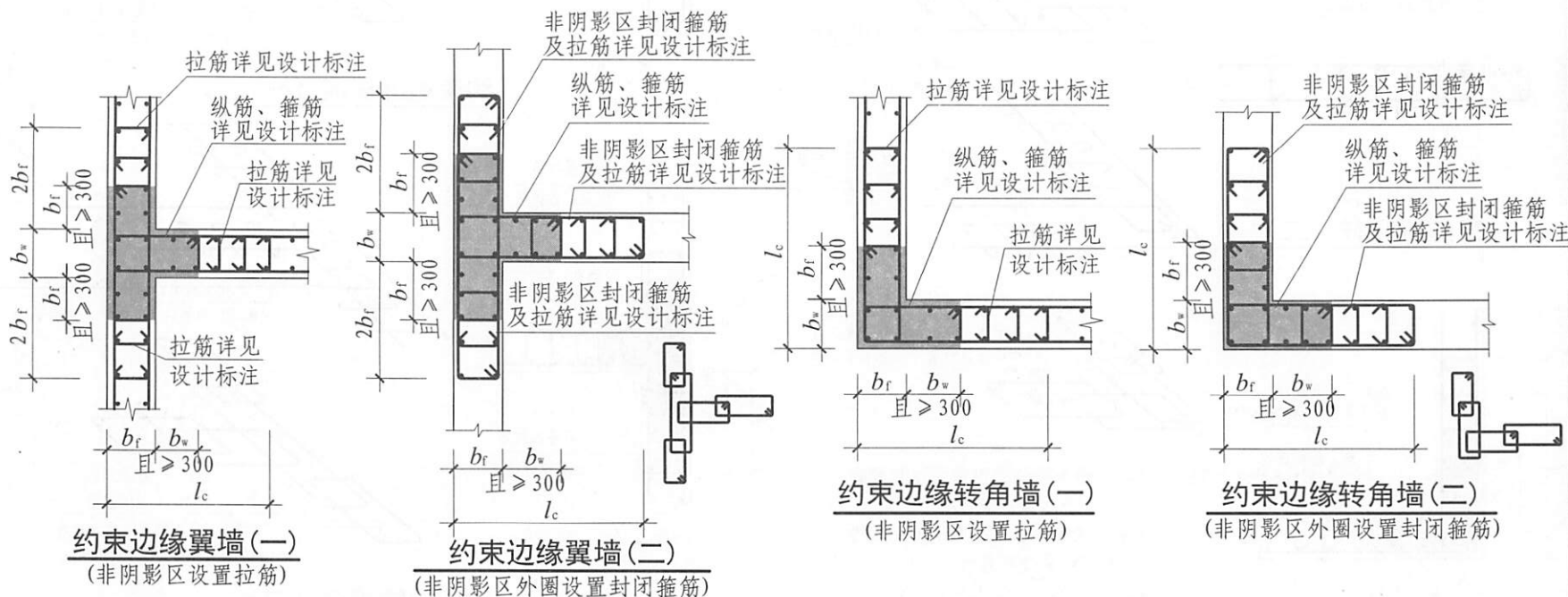
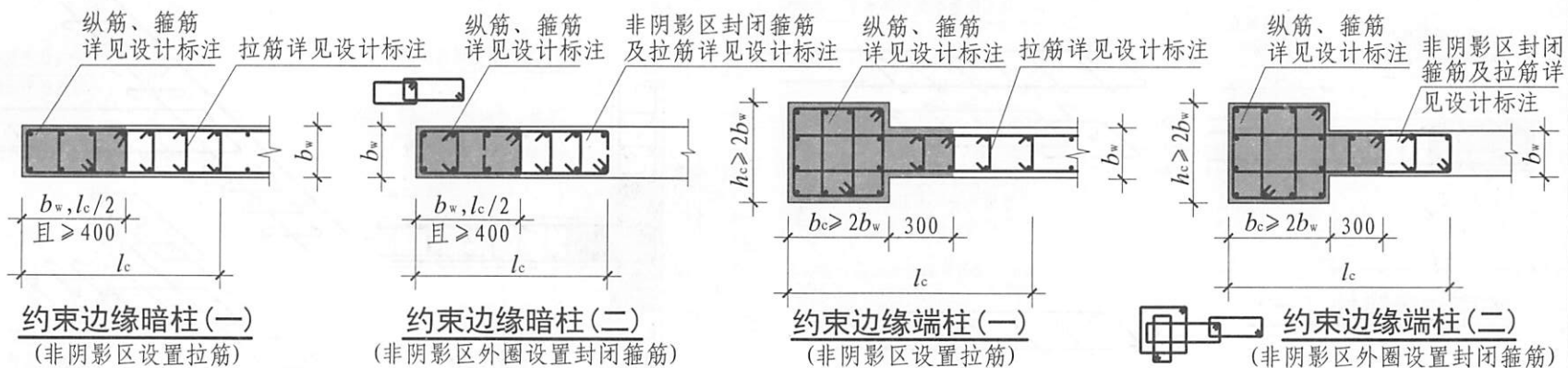
标准构造详图
柱

标准构造详图
剪力墙

标准构造详图
梁

标准构造详图
板

标准构造详图
楼梯相关构造



注: 1. 图上所示的拉筋、箍筋由设计人员标注。

2. 几何尺寸 l_c 见具体工程设计, 非阴影区箍筋、拉筋竖向间距同阴影区。

3. 当约束边缘构件内箍筋、拉筋位置(标高)与墙体水平分布筋相同时可采用详图(一)或(二), 不同时应采用详图(二)。

约束边缘构件YBZ构造

图集号

16G101-1

审核 杨 华

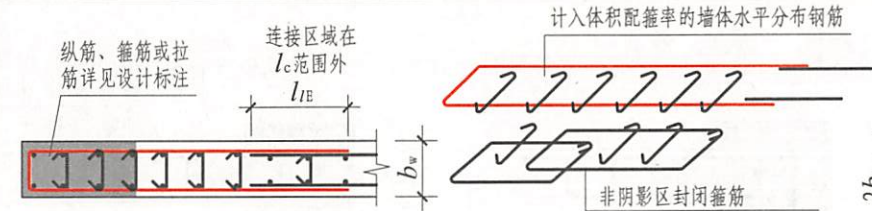
校对 杨晓艳

设计 刘慧彬

页

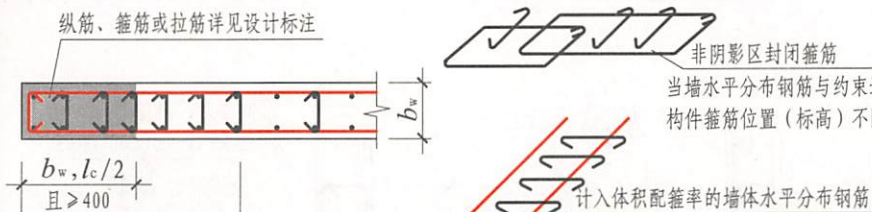
75

标准构造详图
一般构造



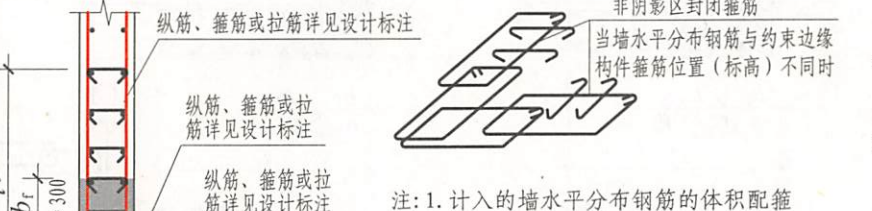
约束边缘暗柱 (一)
当墙水平分布钢筋与约束边缘构件箍筋位置 (标高) 不同时

标准构造详图
柱



约束边缘暗柱 (二)
当墙水平分布钢筋与约束边缘构件箍筋位置 (标高) 不同时

标准构造详图
剪力墙



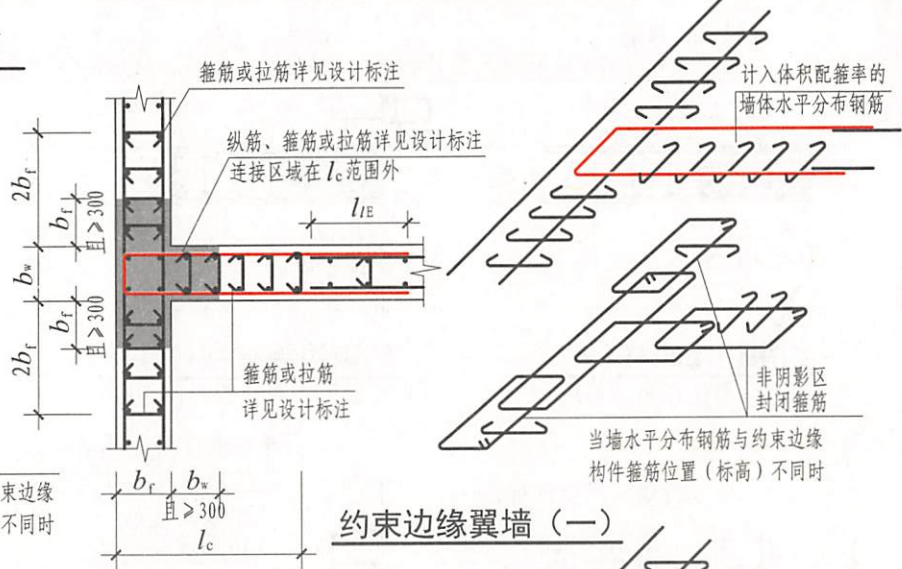
约束边缘转角墙
当墙水平分布钢筋与约束边缘构件箍筋位置 (标高) 不同时

标准构造详图
梁

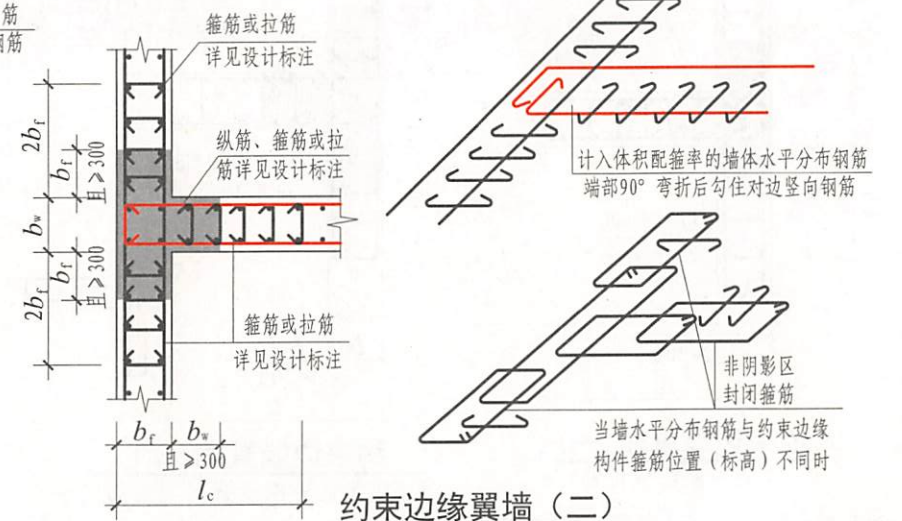
标准构造详图
板

标准构造详图
楼板相关构造

- 注: 1. 计入的墙水平分布钢筋的体积配箍率不应大于总体积配箍率的30%。
2. 约束边缘端柱水平分布钢筋的构造做法参照约束边缘暗柱。
3. 详图 (一) 中墙体水平分布筋宜在 l_c 范围外错开搭接, 连接做法详见第 71 页。
4. 本页构造做法应由设计指定后使用。



约束边缘翼墙 (一)
当墙水平分布钢筋与约束边缘构件箍筋位置 (标高) 不同时



约束边缘翼墙 (二)
当墙水平分布钢筋与约束边缘构件箍筋位置 (标高) 不同时

剪力墙水平分布钢筋计入约束边缘构件 体积配箍率的构造做法		图集号	16G101-1
审核	杨 华	校对	杨晓艳
设计	刘慧彬	页	76

标准构造详图
一般构造

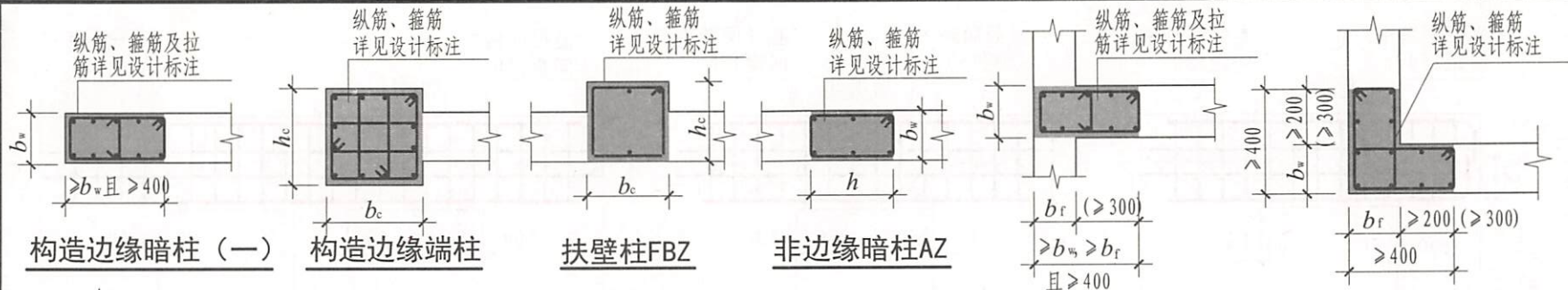
标准构造详图
柱

标准构造详图
剪力墙

标准构造详图
梁

标准构造详图
板

标准构造详图
楼板相关构造



构造边缘暗柱 (一)

构造边缘端柱

扶壁柱FBZ

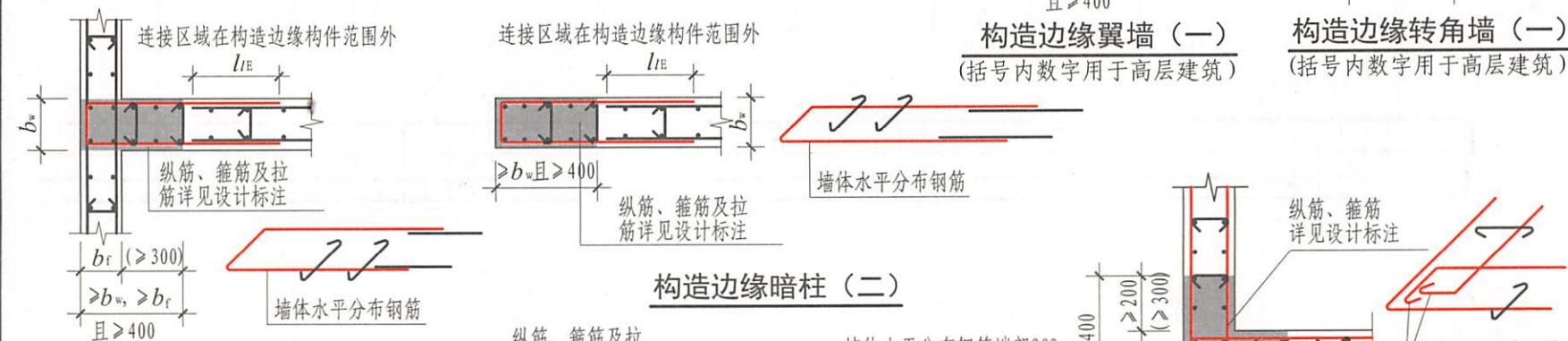
非边缘暗柱AZ

构造边缘翼墙 (一)

(括号内数字用于高层建筑)

构造边缘转角墙 (一)

(括号内数字用于高层建筑)

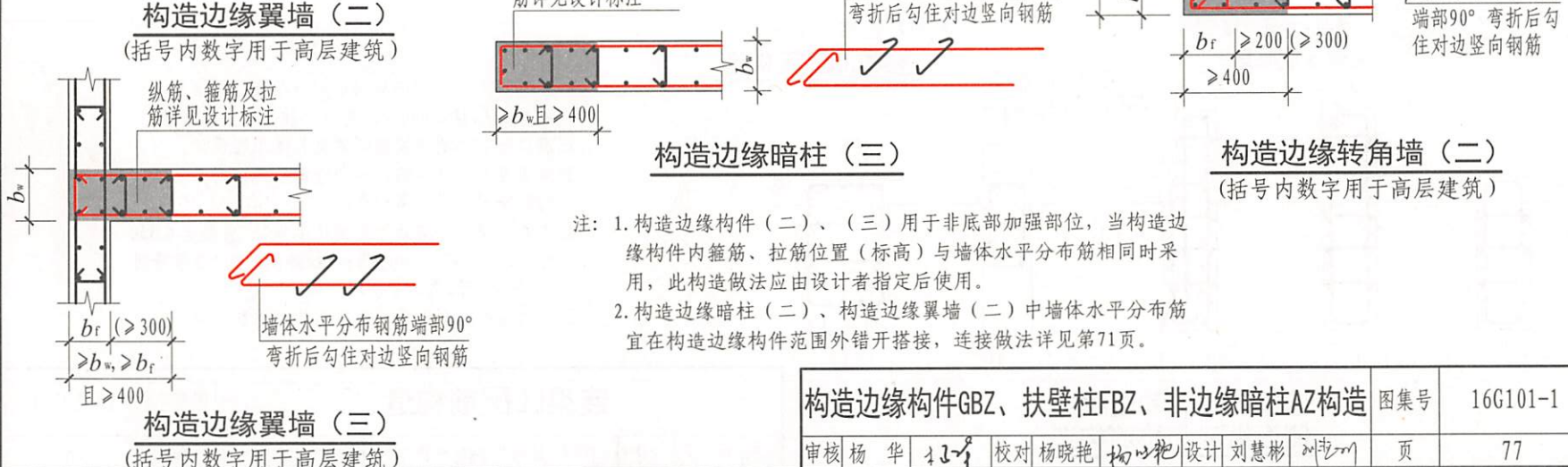


构造边缘暗柱 (二)

构造边缘暗柱 (三)

构造边缘转角墙 (二)

(括号内数字用于高层建筑)



构造边缘翼墙 (二)

(括号内数字用于高层建筑)

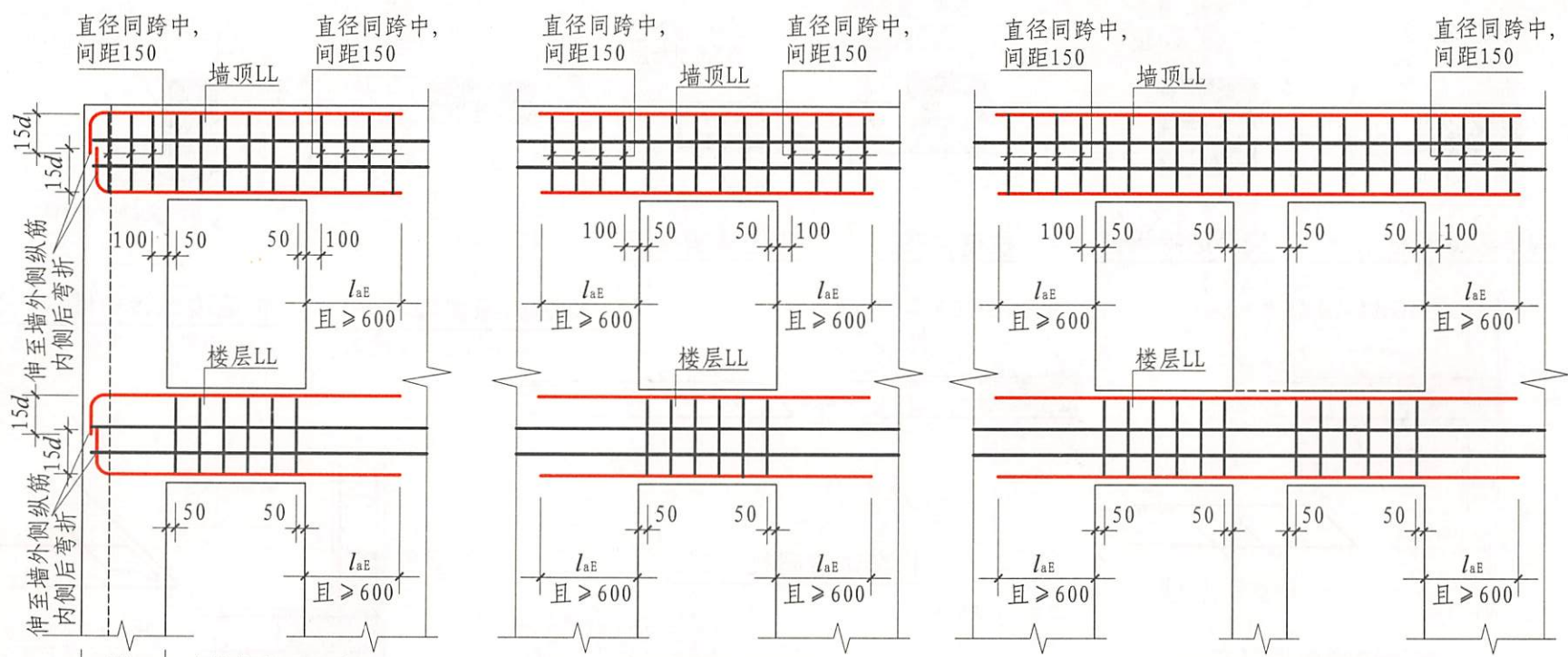
构造边缘翼墙 (三)

(括号内数字用于高层建筑)

注: 1. 构造边缘构件 (二)、(三) 用于非底部加强部位, 当构造边缘构件内箍筋、拉筋位置 (标高) 与墙体水平分布筋相同时采用, 此构造做法应由设计者指定后使用。
2. 构造边缘暗柱 (二)、构造边缘翼墙 (二) 中墙体水平分布筋宜在构造边缘构件范围外错开搭接, 连接做法详见第71页。

构造边缘构件GBZ、扶壁柱FBZ、非边缘暗柱AZ构造				图集号	16G101-1
审核	杨华	校对	杨晓艳	设计	刘慧彬
				页	77

标准构造详图
 一般构造
 柱
 标准构造详图
 剪力墙
 标准构造详图
 梁
 标准构造详图
 板
 标准构造详图
 楼板相关构造

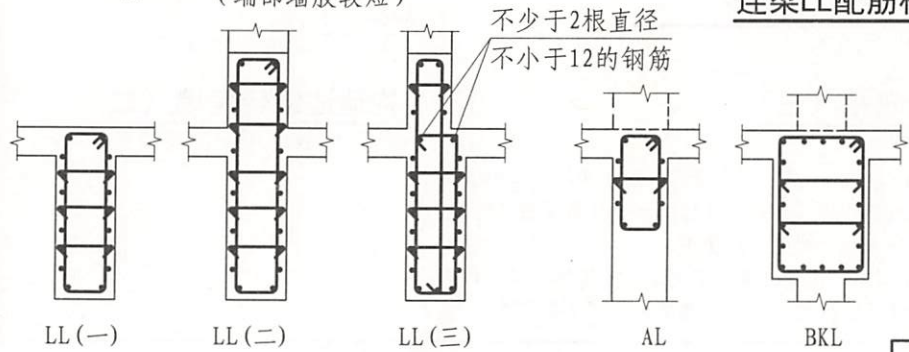


单洞口连梁（单跨）

双洞口连梁（双跨）

连梁LL配筋构造

- 注: 1. 当端部洞口连梁的纵向钢筋在端支座的直锚长度 $\geq l_{aE}$ 且 ≥ 600 时, 可不必往上(下)弯折。
 2. 洞口范围内的连梁箍筋详见具体工程设计。
 3. 连梁设有交叉斜筋、对角暗撑及集中对角斜筋的做法见本图集第81页。
 4. 连梁连梁、暗梁及边框梁拉筋直径: 当梁宽 ≤ 350 时为6, 梁宽 > 350 时为8, 拉筋间距为2倍箍筋间距, 竖向沿侧面水平筋隔一拉一。
 5. 剪力墙的竖向钢筋连续贯穿边框梁和暗梁。



连梁、暗梁和边框梁侧面纵筋和拉筋构造

连梁LL配筋构造			图集号	16G101-1			
审核	杨华	校对	杨晓艳	设计	刘慧彬	页	78

标准构造详图
 标准构造详图
 标准构造详图
 标准构造详图
 标准构造详图
 标准构造详图

标准构造详图

标准构造详图

标准构造详图

标准构造详图

标准构造详图

标准构造详图

标准构造详图 一般构造

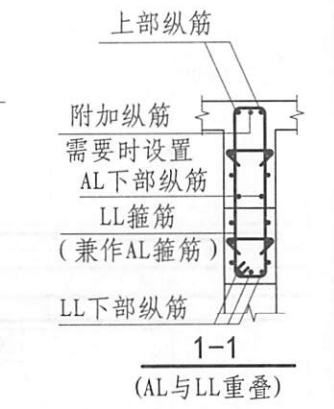
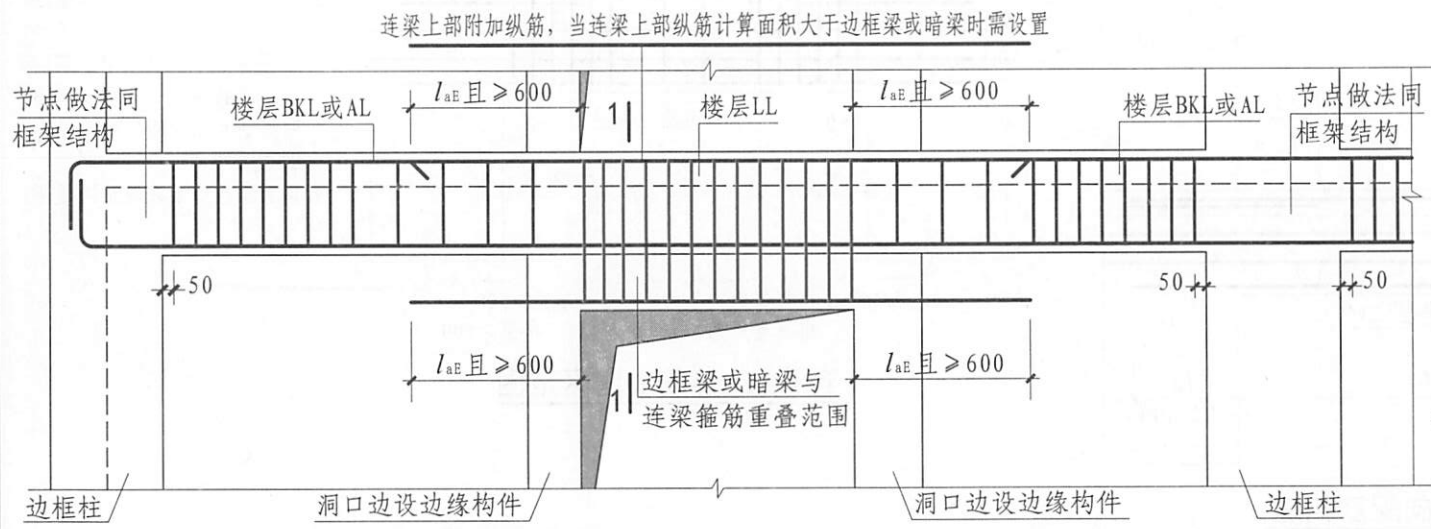
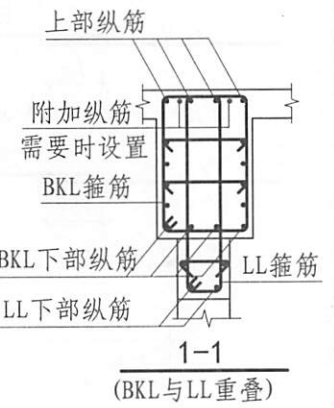
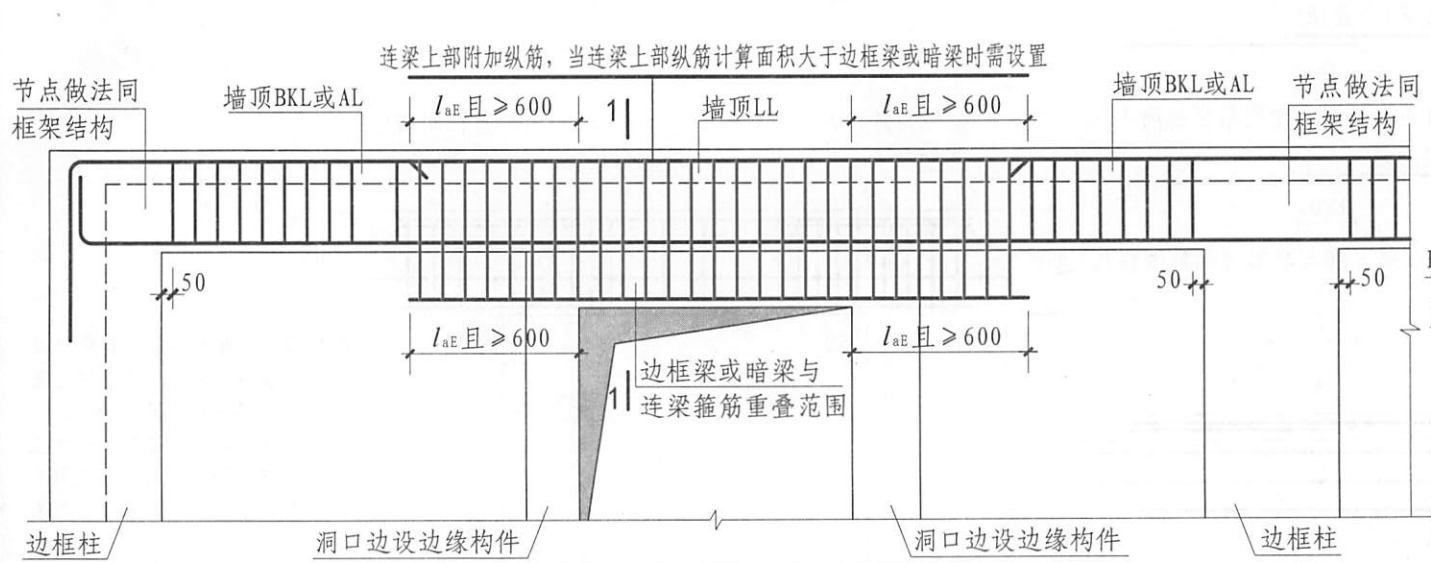
标准构造详图 柱

标准构造详图 剪力墙

标准构造详图 梁

标准构造详图 板

标准构造详图 楼板相关构造



注: AL、LL、BKL侧面纵向钢筋构造详见本图集第78页。

剪力墙BKL或AL与LL重叠时配筋构造

剪力墙BKL或AL与LL重叠时配筋构造

图集号 16G101-1

审核 杨华 校对 杨晓艳 设计 刘慧彬

页 79

标准构造详图
一般构造

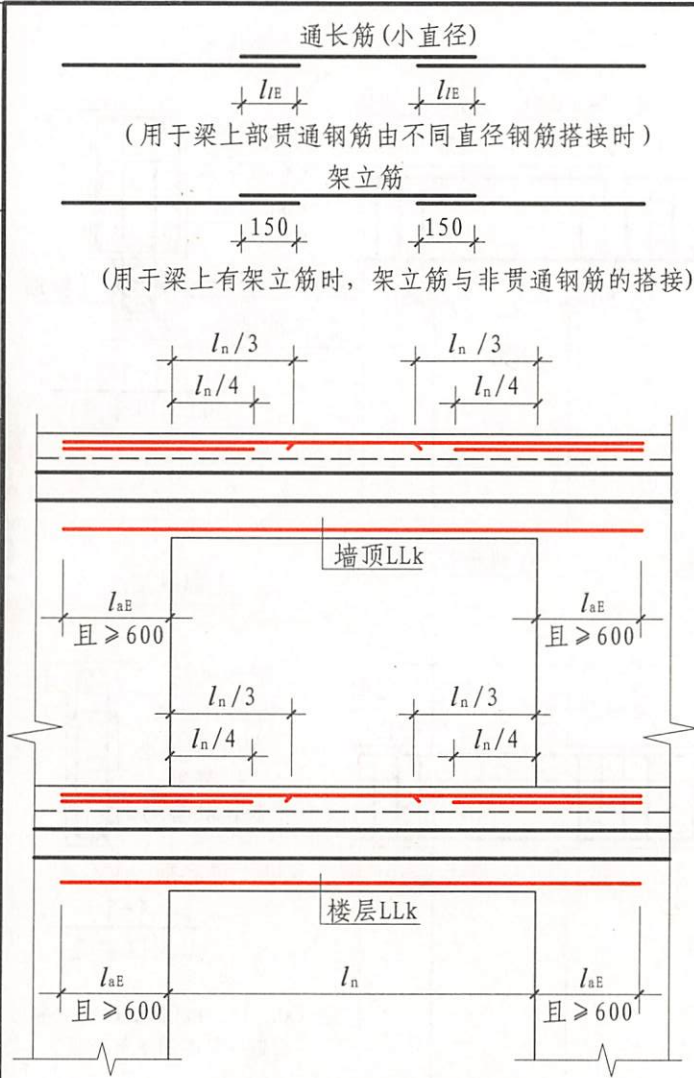
标准构造详图
柱

标准构造详图
剪力墙

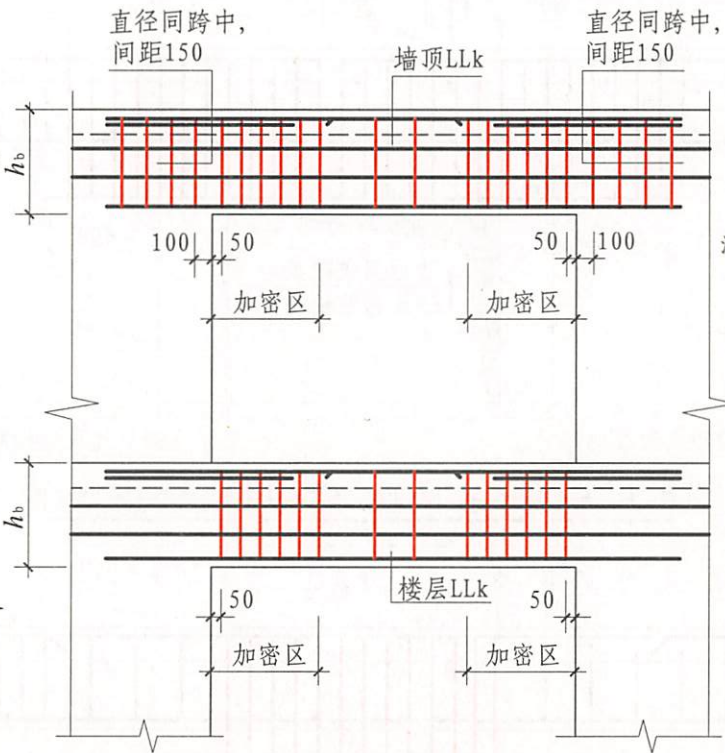
标准构造详图
梁

标准构造详图
板

标准构造详图
楼板相关构造



连梁LLk纵向配筋构造

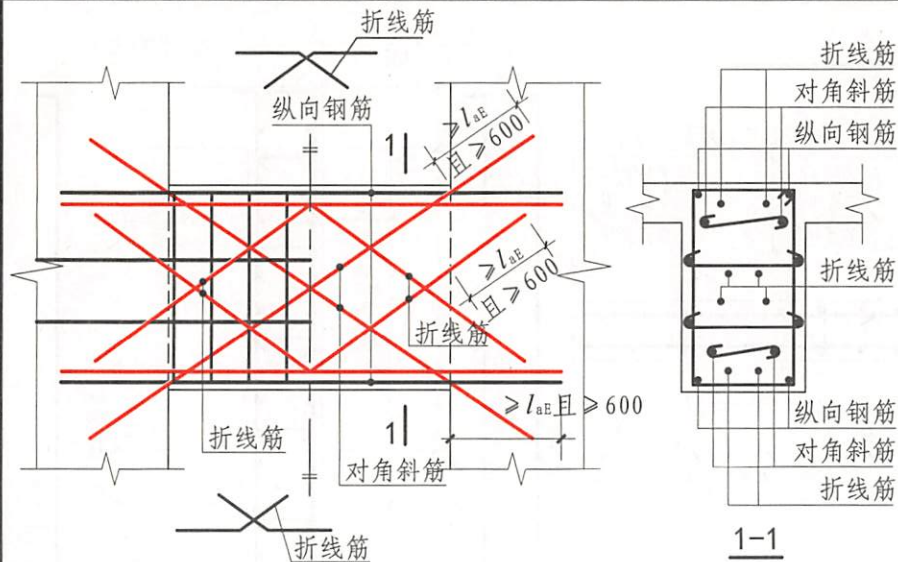


加密区: 抗震等级为一级: $\geq 2.0 h_b$ 且 ≥ 500
 抗震等级为二~四级: $\geq 1.5 h_b$ 且 ≥ 500

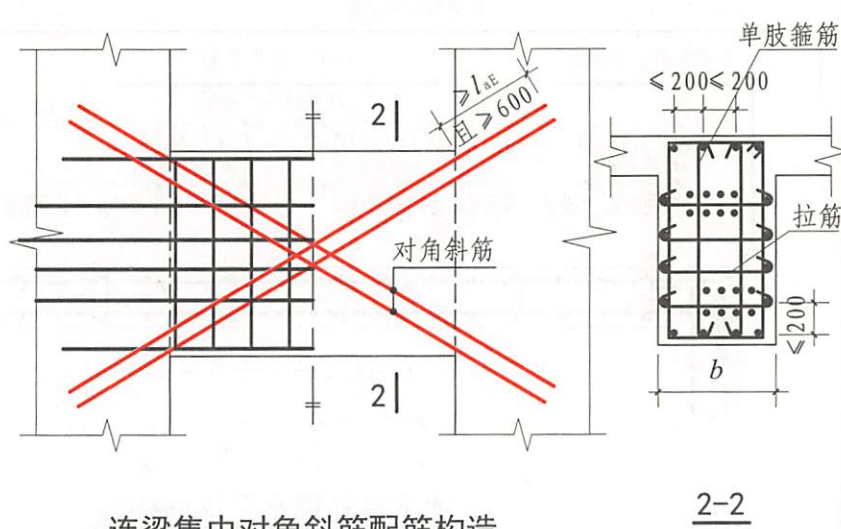
连梁LLk箍筋加密区范围

- 注: 1. 梁上部通长钢筋与非贯通钢筋直径相同时, 连接位置宜位于跨中 $l_n/3$ 范围内; 梁下部钢筋连接位置宜位于支座 $l_n/3$ 范围内; 且在同一连接区段内钢筋接头面积百分率不宜大于50%。
 2. 钢筋连接要求见本图集第59页。
 3. 当梁纵筋(不包括架立筋)采用绑扎搭接接长时, 搭接区内箍筋直径及间距要求见本图集第59页。
 4. 梁侧面构造钢筋做法同连梁。

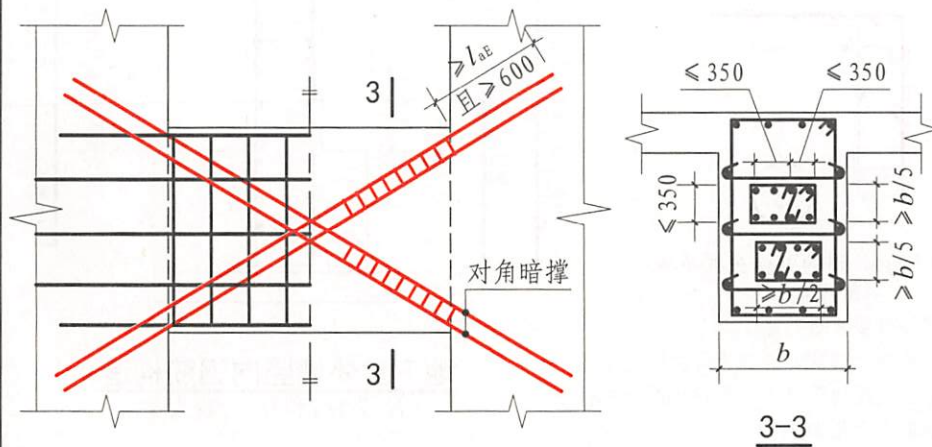
剪力墙连梁LLk纵向钢筋、箍筋加密区构造		图集号	16G101-1
审核	杨华	校对	杨晓艳
设计	刘慧彬	页	80



连梁交叉斜筋配筋构造



连梁集中对角斜筋配筋构造



连梁对角暗撑配筋构造

用于筒中筒结构时, l_{aE} 均取为 $1.15l_a$

- 注: 1. 当洞口连梁截面宽度不小于250时, 可采用交叉斜筋配筋; 当连梁截面宽度不小于400时, 可采用集中对角斜筋配筋或对角暗撑配筋。
2. 交叉斜筋配筋连梁的对角斜筋在梁端部位应设置拉筋, 具体值见设计标注。
3. 集中对角斜筋配筋连梁应在梁截面内沿水平方向及垂直方向设置双向拉筋, 拉筋应勾住外侧纵向钢筋, 间距不应大于200, 直径不应小于8。
4. 对角暗撑配筋连梁中暗撑箍筋的外缘沿梁截面宽度方向不宜小于梁宽的1/2, 另一方向不宜小于梁宽的1/5; 对角暗撑约束箍筋肢距不应大于350。
5. 交叉斜筋配筋连梁、对角暗撑配筋连梁的水平钢筋及箍筋形成的钢筋网之间应采用拉筋拉结, 拉筋直径不宜小于6, 间距不宜大于400。

连梁交叉斜筋LL (JX) 配筋构造	连梁集中对角斜筋LL (DX) 配筋构造	图集号	16G101-1
连梁对角暗撑LL (JC) 配筋构造		页	81
审核 杨 华	校对 杨晓艳	设计 刘慧彬	

标准构造详图
一般构造

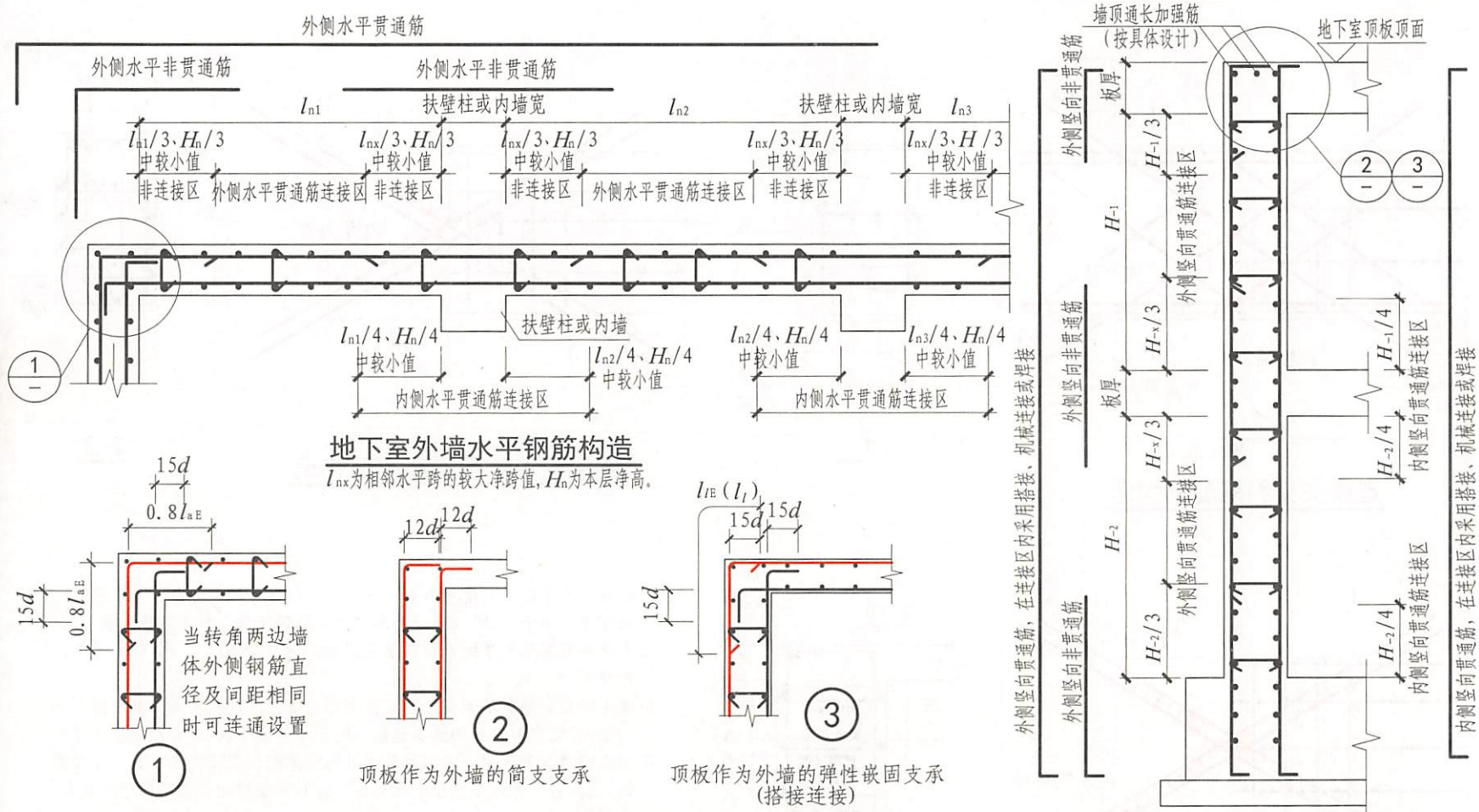
标准构造详图
柱

标准构造详图
剪力墙

标准构造详图
梁

标准构造详图
板

标准构造详图
楼板相关构造



地下室外墙水平钢筋构造

l_{nx} 为相邻水平跨的较大净跨值, H_n 为本层净高。

地下室外墙竖向钢筋构造

(H_x 为 H_{-1} 和 H_{-2} 的较大值)

- 注: 1. 当具体工程的钢筋排布与本图集不同时 (如将水平筋设置在外层), 应按设计要求进行施工。
 2. 扶壁柱、内墙是否作为地下室外墙的平面外支承应由设计人员根据工程具体情况确定, 并在设计文件中明确。
 3. 是否设置水平非贯通筋由设计人员根据计算确定, 非贯通筋的直径、间距及长度由设计人员在设计图纸中标注。
 4. 当扶壁柱、内墙不作为地下室外墙的平面外支承时, 水平贯通筋的连接区域不受限制。
 5. 外墙和顶板的连接节点做法②、③的选用由设计人员在图纸中注明。
 6. 地下室外墙与基础的连接见16G101-3《混凝土结构施工图平面整体表示方法制图规则和构造详图(独立基础、条形基础、筏形基础、桩基础)》。

地下室外墙DWQ钢筋构造				图集号	16G101-1
审核	杨华	校对	杨晓艳	页	82

标准构造详图

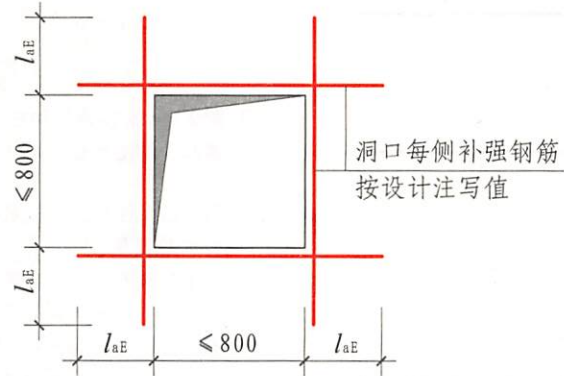
标准构造详图

标准构造详图

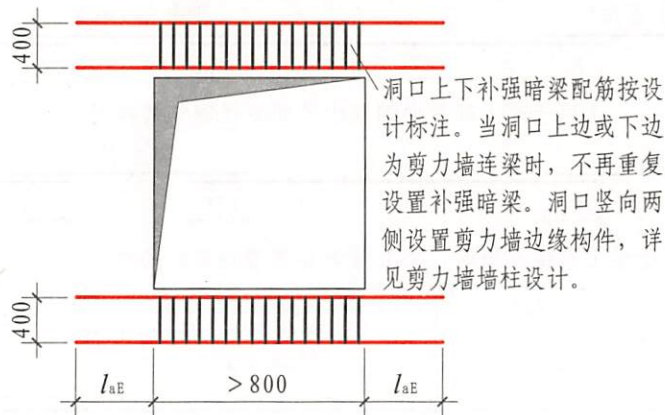
标准构造详图

标准构造详图

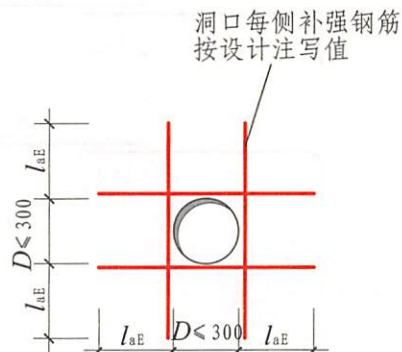
标准构造详图



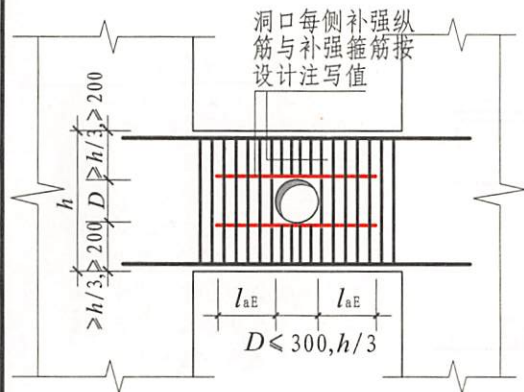
矩形洞宽和洞高均不大于800时洞口补强钢筋构造



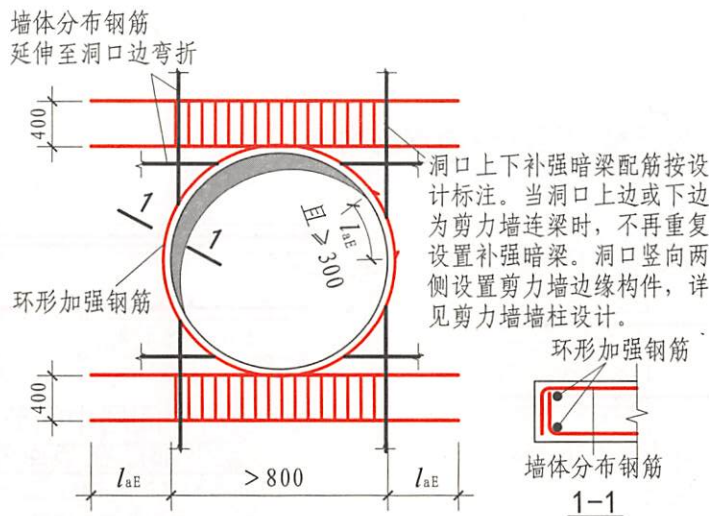
矩形洞宽和洞高均大于800时洞口补强暗梁构造



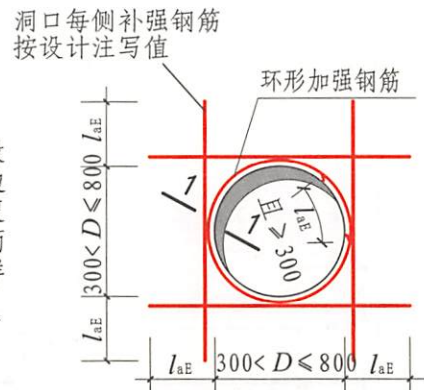
剪力墙圆形洞口直径不大于300时补强钢筋构造



连梁中部圆形洞口补强钢筋构造
(圆形洞口预埋钢套管)



剪力墙圆形洞口直径大于800时补强钢筋构造



剪力墙圆形洞口直径大于300但不大于800时补强钢筋构造

剪力墙洞口补强构造

图集号 16G101-1

标准构造详图
一般构造

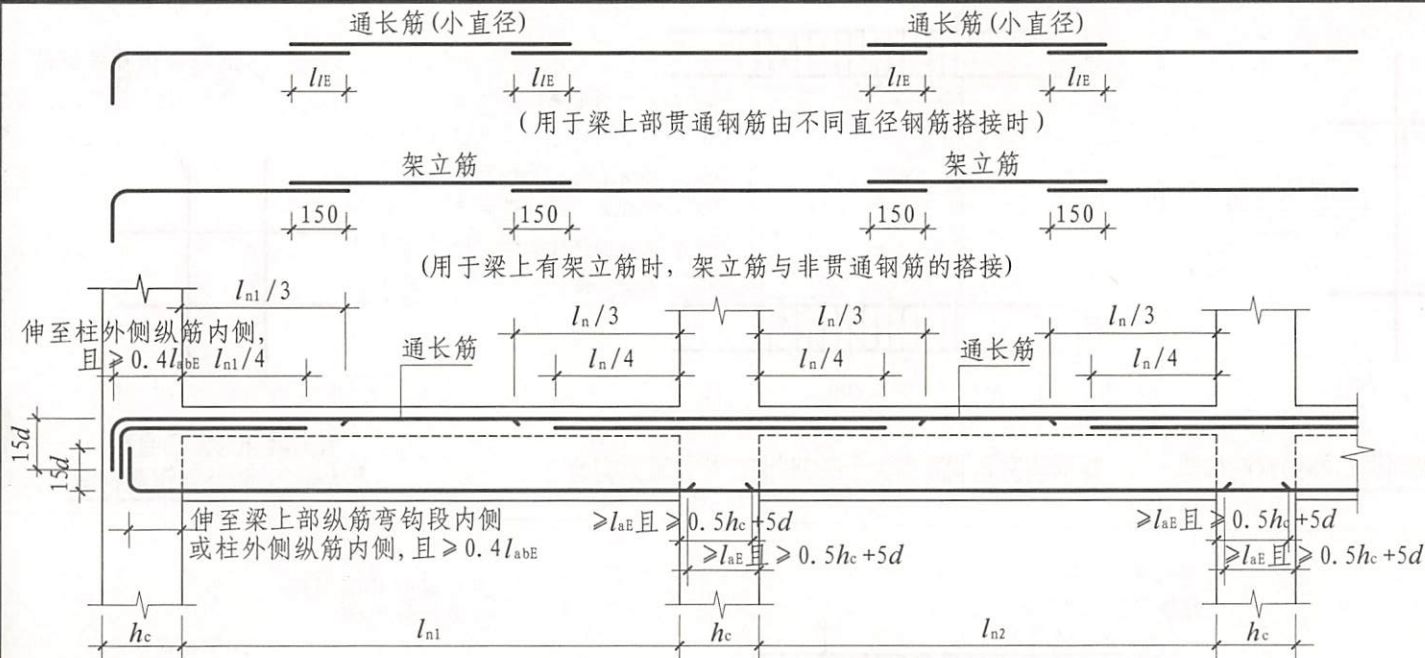
标准构造详图
柱

标准构造详图
剪力墙

标准构造详图
梁

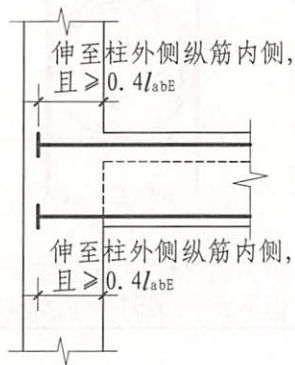
标准构造详图
板

标准构造详图
楼板相关构造

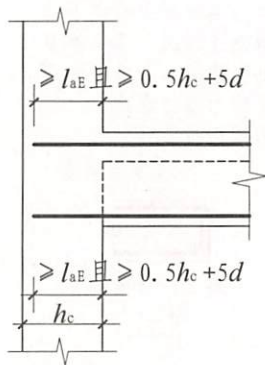


楼层框架梁KL纵向钢筋构造

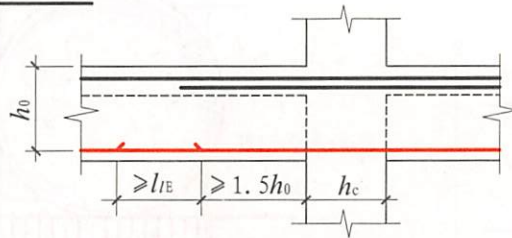
- 注: 1. 跨度值 l_n 为左跨 l_{n1} 和右跨 l_{n2} 之较大值, 其中 $i=1, 2, 3, \dots$
2. 图中 h_c 为柱截面沿框架方向的高度。
3. 梁上部通长钢筋与非贯通钢筋直径相同时, 连接位置宜位于跨中 $l_{n1}/3$ 范围内; 梁下部钢筋连接位置宜位于支座 $l_{n1}/3$ 范围内; 且在同一连接区段内钢筋接头面积百分率不宜大于50%。
4. 钢筋连接要求见本图集第59页。
5. 当梁纵筋(不包括侧面G打头的构造筋及架立筋)采用绑扎搭接接长时, 搭接区内箍筋直径及间距要求见本图集第59页。
6. 梁侧面构造钢筋要求见本图集90页。
7. 当上柱截面尺寸小于下柱截面尺寸时, 梁上部钢筋的锚固长度起算位置为上柱内边缘, 梁下部钢筋的锚固长度起算位置为下柱内边缘。



端支座加锚头(锚板)锚固



端支座直锚



中间层中间节点
梁下部筋在节点外搭接

(梁下部钢筋不能在柱内锚固时, 可在节点外搭接。相邻跨钢筋直径不同时, 搭接位置位于较小直径一跨)

楼层框架梁KL纵向钢筋构造						图集号	16G101-1
审核	吴汉福	吴汉福	校对	罗斌	罗斌	设计	史文博
						页	84

标准构造详图

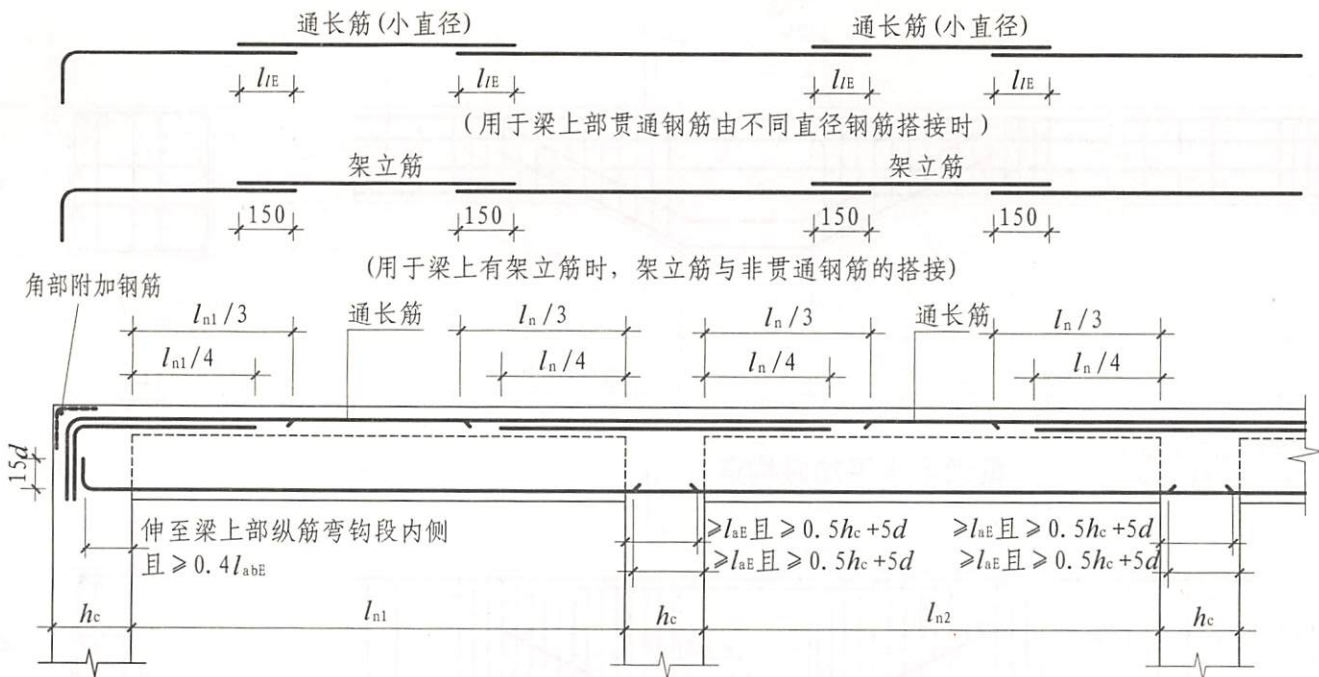
标准构造详图

标准构造详图

标准构造详图

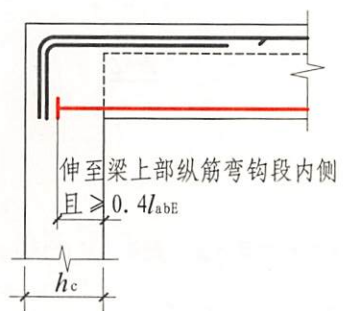
标准构造详图

标准构造详图

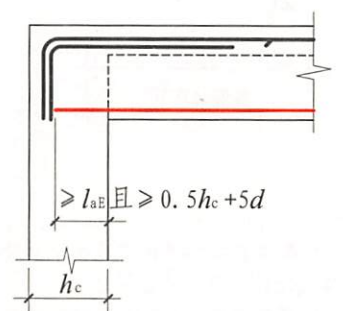


屋面框架梁WKL纵向钢筋构造

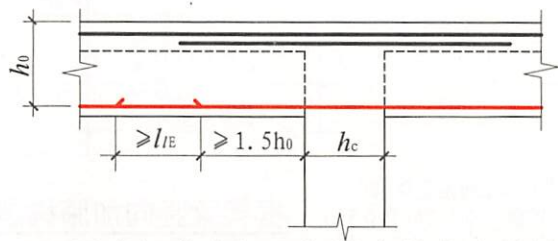
- 注: 1. 跨度值 l_n 为左跨 l_{n1} 和右跨 l_{n1+1} 之较大值, 其中 $i=1, 2, 3, \dots$
2. 图中 h_c 为柱截面沿框架方向的高度。
3. 梁上部通长钢筋与非贯通钢筋直径相同时, 连接位置宜位于跨中 $l_{n1}/3$ 范围内; 梁下部钢筋连接位置宜位于支座 $l_{n1}/3$ 范围内; 且在同一连接区段内连接钢筋接头面积百分率不宜大于50%。
4. 钢筋连接要求见本图集第59页。
5. 当梁纵筋 (不包括侧面G打头的构造筋及架立筋) 采用绑扎搭接接长时, 搭接区内箍筋直径及间距要求见本图集第59页。
6. 梁侧面纵向构造钢筋要求见本图集第90页。
7. 顶层端节点处梁上部钢筋与角部附加钢筋构造见本图集第67页。



顶层端节点梁下部钢筋端头加锚头 (锚板) 锚固



顶层端支座梁下部钢筋直锚



顶层中间节点梁下部筋在节点外搭接
(梁下部钢筋不能在柱内锚固时, 可在节点外搭接。相邻跨钢筋直径不同时, 搭接位置位于较小直径一跨)

屋面框架梁WKL纵向钢筋构造						图集号	16G101-1
审核	吴汉福	吴汉福	校对	罗斌	设计	史义博	页 85

标准构造详图
一般构造

标准构造详图
柱

标准构造详图
剪力墙

标准构造详图
梁

标准构造详图
板

标准构造详图
楼板相关构造

标准构造详图
一般构造

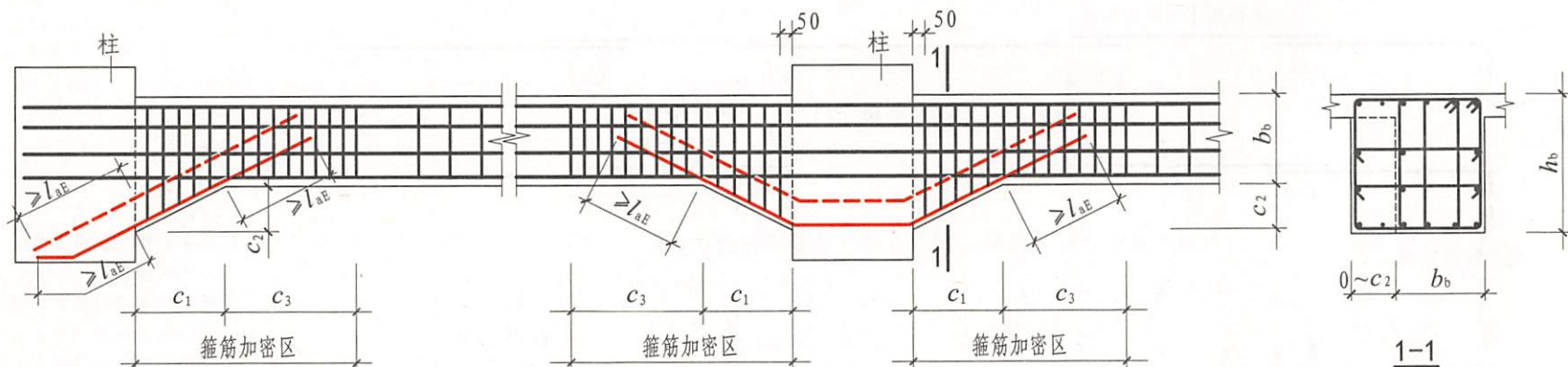
标准构造详图
柱

标准构造详图
剪力墙

标准构造详图
梁

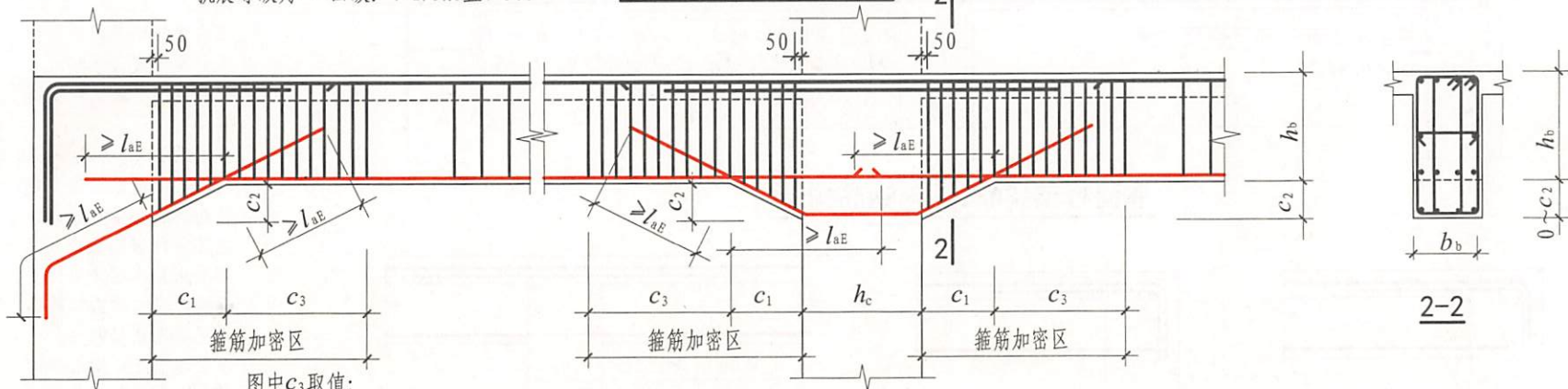
标准构造详图
板

标准构造详图
楼板相关构造



图中 c_3 取值：
抗震等级为一级： $> 2.0h_b$ 且 ≥ 500
抗震等级为二~四级： $> 1.5h_b$ 且 ≥ 500

框架梁水平加腋构造



图中 c_3 取值：
抗震等级为一级： $> 2.0h_b$ 且 ≥ 500
抗震等级为二~四级： $> 1.5h_b$ 且 ≥ 500

框架梁竖向加腋构造

注：1. 当梁结构平法施工图中，水平加腋部位的配筋设计未给出时，其梁腋上下部纵筋（仅设置第一排）直径分别同梁内上下纵筋，水平间距不宜大于200；水平加腋部位侧面纵向构造筋的设置及构造要求同梁内侧面纵向构造筋，见本图集第90页。

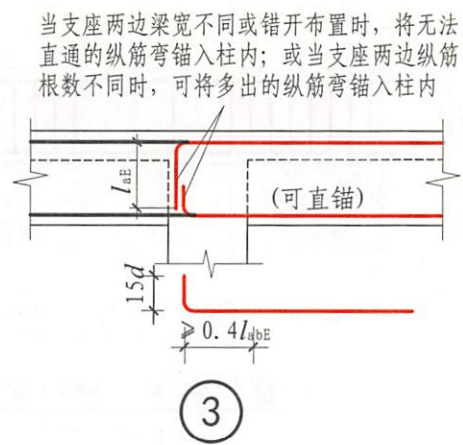
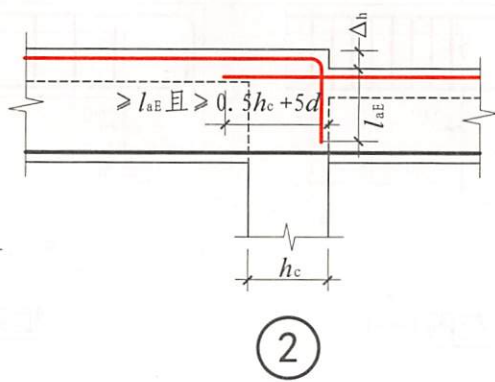
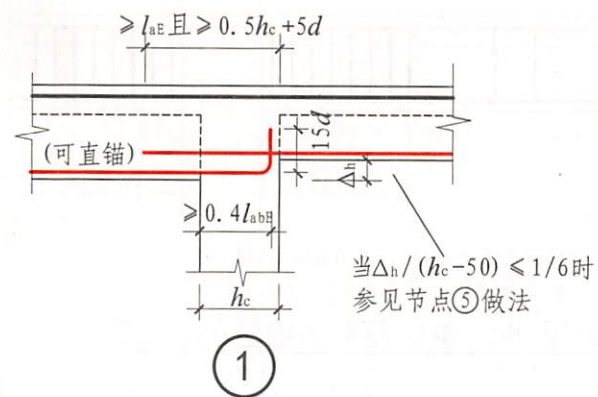
2. 本图中框架梁竖向加腋构造适用于加腋部分参与框架梁计算，配筋由设计标注；其他情况设计应另行给出做法。
3. 加腋部位箍筋规格及肢距与梁端部的箍筋相同。

框架梁水平、竖向加腋构造

图集号 16G101-1

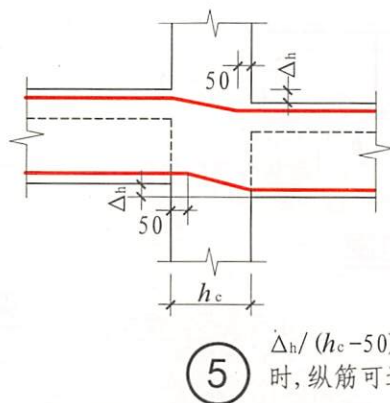
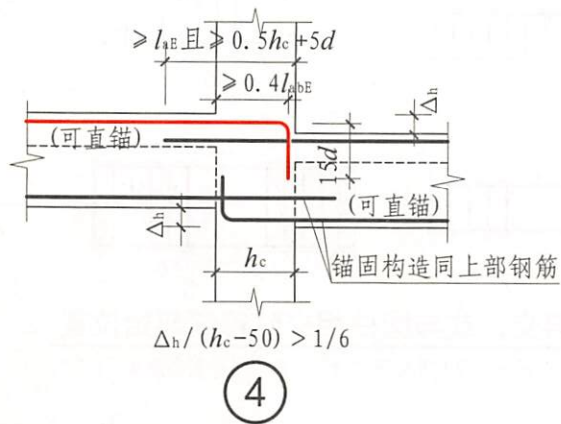
审核 吴汉福 吴汉福 校对 罗斌 罗斌 设计 史义博

页 86



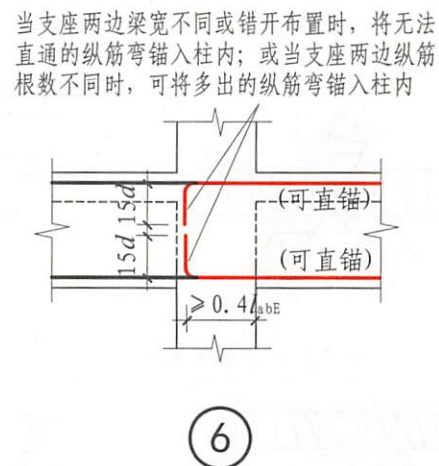
WKL中间支座纵向钢筋构造

(节点①~③)



KL中间支座纵向钢筋构造

(节点④~⑥)



注: 图中标注可直锚的钢筋, 当支座宽度满足直锚要求时可直锚, 具体构造要求见本图集第84、85页。

当支座两边梁宽不同或错开布置时, 将无法直通的纵筋弯锚入柱内; 或当支座两边纵筋根数不同时, 可将多出的纵筋弯锚入柱内

当支座两边梁宽不同或错开布置时, 将无法直通的纵筋弯锚入柱内; 或当支座两边纵筋根数不同时, 可将多出的纵筋弯锚入柱内

KL、WKL中间支座纵向钢筋构造

图集号

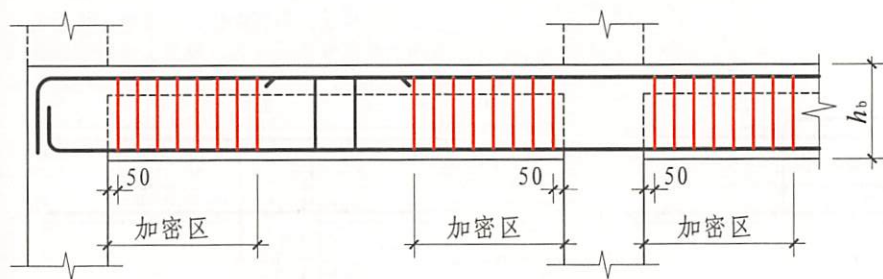
16G101-1

审核 吴汉福 吴汉福 校对 罗斌 罗斌 设计 史文博

页

87

标准构造详图
一般构造

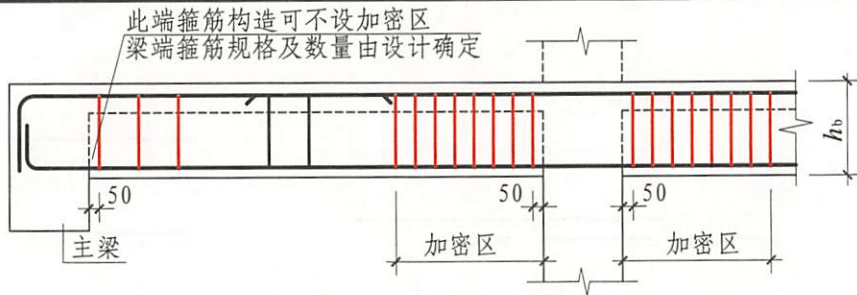


加密区: 抗震等级为一级: $\geq 2.0 h_b$ 且 ≥ 500
抗震等级为二~四级: $\geq 1.5 h_b$ 且 ≥ 500

框架梁(KL、WKL)箍筋加密区范围(一)

(弧形梁沿梁中心线展开, 箍筋间距沿凸面线量度。 h_b 为梁截面高度)

标准构造详图
柱

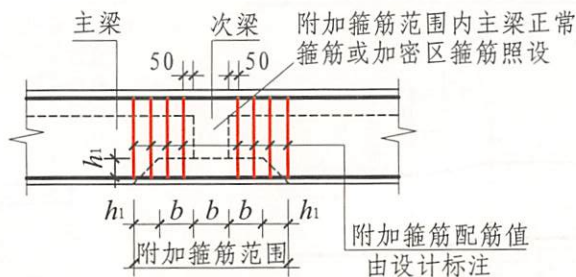
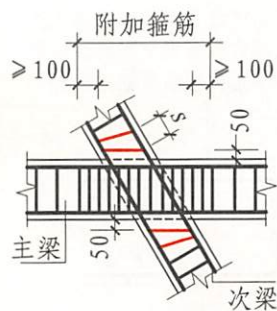


加密区: 抗震等级为一级: $\geq 2.0 h_b$ 且 ≥ 500
抗震等级为二~四级: $\geq 1.5 h_b$ 且 ≥ 500

框架梁(KL、WKL)箍筋加密区范围(二)

(弧形梁沿梁中心线展开, 箍筋间距沿凸面线量度。 h_b 为梁截面高度)

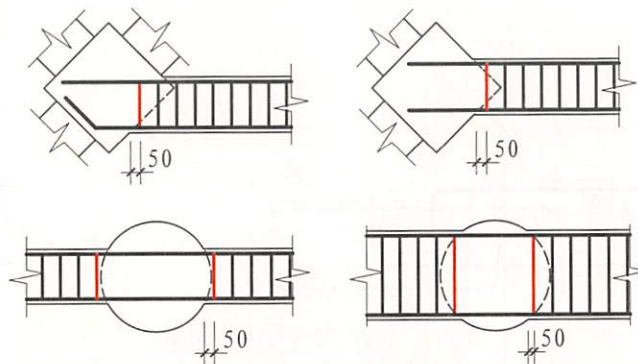
标准构造详图
剪力墙



附加箍筋范围

附加箍筋配筋值由设计标注

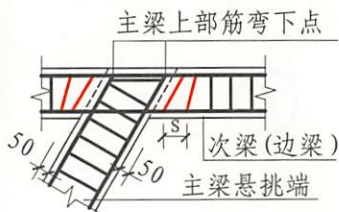
标准构造详图
梁



梁与方柱斜交, 或与圆柱相交时箍筋起始位置

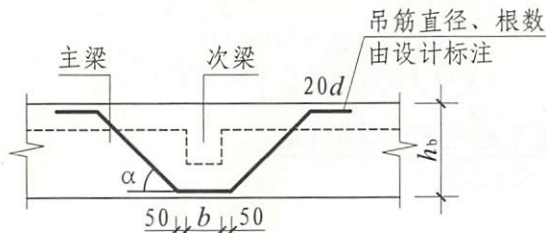
(便于施工, 梁在柱内的箍筋在现场可用两个半套箍搭接或焊接)

标准构造详图
板



主次梁斜交箍筋构造

(s为次梁中箍筋间距)



附加吊筋构造

$h_b \leq 800$ $\alpha = 45^\circ$
 $h_b > 800$ $\alpha = 60^\circ$

1. 本图框架梁箍筋加密区范围同样适用于框架梁与剪力墙平面内连接的情况。
2. 当梁纵筋(不包括侧面G打头的构造筋及架立筋)采用绑扎搭接接长时, 搭接区内箍筋直径及间距要求见本图集第59页。

标准构造详图
楼板相关构造

梁箍筋构造						图集号	16G101-1
审核	吴汉福	吴汉福	校对	罗斌	设计	史文博	页 88

标准构造详图
一般构造

标准构造详图
柱

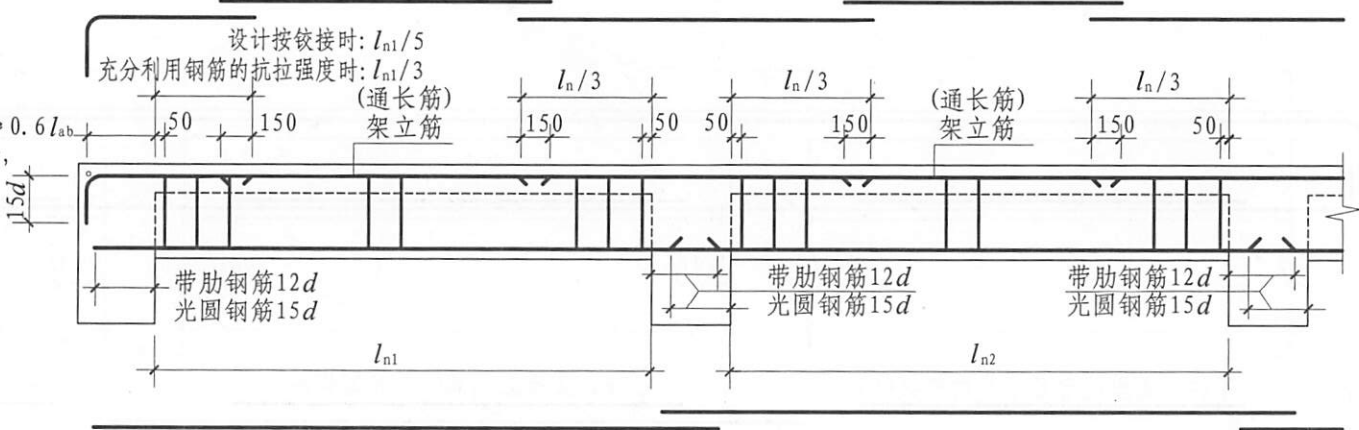
标准构造详图
剪力墙

标准构造详图
梁

标准构造详图
板

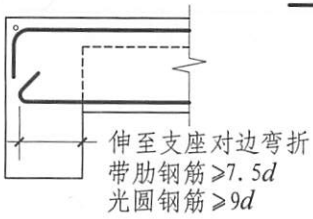
标准构造详图
楼板相关构造

伸至支座对边弯折
设计按铰接时： $\geq 0.35l_{ab}$
充分利用钢筋的抗拉强度时： $\geq 0.6l_{ab}$
伸入端支座直段长度满足 l_a 时，
可直锚。



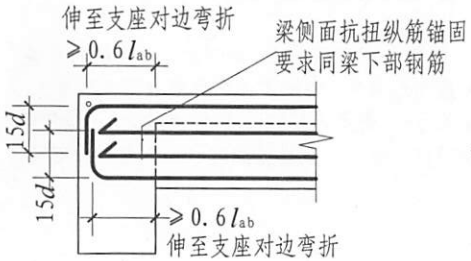
非框架梁配筋构造

(梁上部通长筋连接要求见注2)

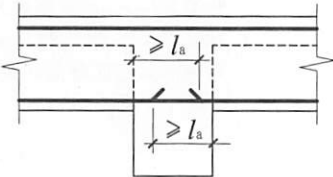


端支座非框架梁下部纵筋弯锚构造

用于下部纵筋伸入边支座长度不满足直锚12d (15d) 要求时



端支座



中间支座

受扭非框架梁纵筋构造

纵筋伸入端支座直段长度满足 l_a 时可直锚

- 注：1. 跨度值 l_n 为左跨 l_{n1} 和右跨 l_{n1+1} 之较大值，其中 $i=1, 2, 3, \dots$
2. 当梁上部有通长钢筋时，连接位置宜位于跨中 $l_{n1}/3$ 范围内；梁下部钢筋连接位置宜位于支座 $l_{n1}/4$ 范围内；且在同一连接区段内钢筋接头面积百分率不宜大于50%。
3. 钢筋连接要求见本图集第59页。
4. 当梁纵筋（不包括侧面G打头的构造筋及架立筋）采用绑扎搭接接长时，搭接区内箍筋直径及间距要求见本图集第59页。
5. 当梁纵筋兼做温度应力筋时，梁下部钢筋锚入支座长度由设计确定。
6. 梁侧面构造钢筋要求见本图集第90页。
7. 图中“设计按铰接时”用于代号为L的非框架梁，“充分利用钢筋的抗拉强度时”用于代号为Lg的非框架梁。
8. 弧形非框架梁的箍筋间距沿梁凸面度量。
9. 图中“受扭非框架梁纵筋构造”用于梁侧面配有受扭钢筋时，当梁侧未配受扭钢筋的非框架梁需采用此构造时，设计应明确指定。

非框架梁L、Lg 配筋构造

图集号 16G101-1

标准构造详图
一般构造

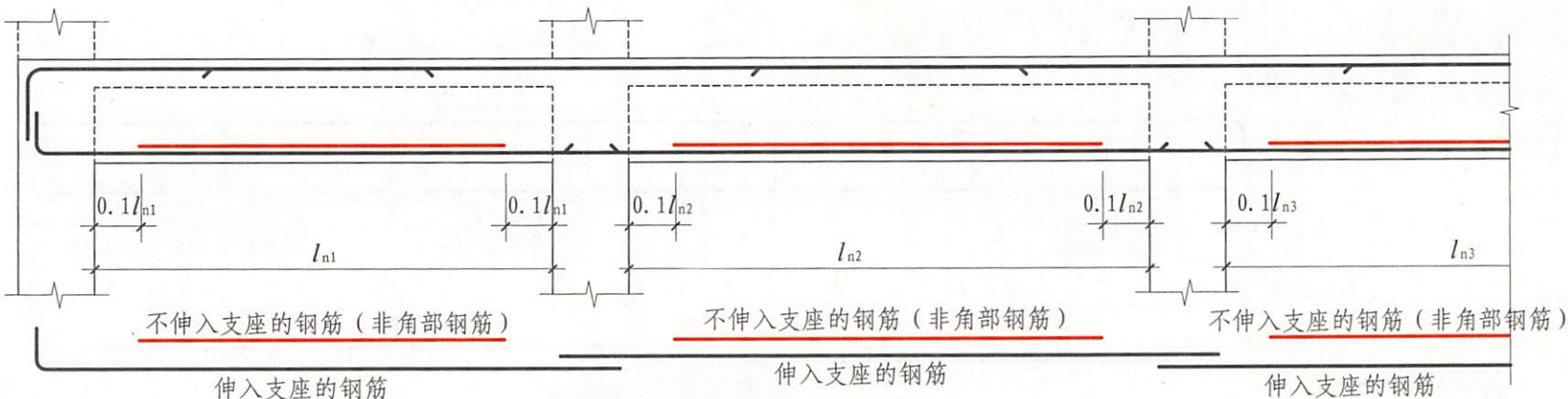
标准构造详图
柱

标准构造详图
剪力墙

标准构造详图
梁

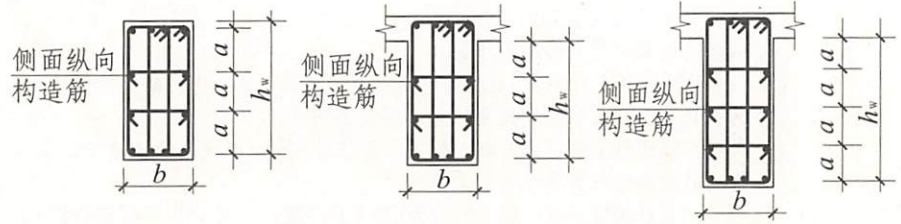
标准构造详图
板

标准构造详图
楼板相关构造



不伸入支座的梁下部纵向钢筋断点位置

(本构造详图不适用于框支梁、框架扁梁；伸入支座的梁下部纵向钢筋锚固构造见本图集第84、85页)



梁侧面纵向构造筋和拉筋

- 注: 1. 当 $h_w > 450$ 时, 在梁的两个侧面应沿高度配置纵向构造钢筋; 纵向构造钢筋间距 $a \leq 200$ 。
- 2. 当梁侧面配有直径不小于构造纵筋的受扭纵筋时, 受扭钢筋可以代替构造钢筋。
- 3. 梁侧面构造纵筋的搭接与锚固长度可取 $15d$ 。梁侧面受扭纵筋的搭接长度为 l_{lE} 或 l_l , 其锚固长度为 l_{aE} 或 l_a , 锚固方式同框架梁下部纵筋。
- 4. 当梁宽 < 350 时, 拉筋直径为 6; 梁宽 > 350 时, 拉筋直径为 8。拉筋间距为非加密区箍筋间距的 2 倍。当设有多排拉筋时, 上下两排拉筋竖向错开设置。

不伸入支座的梁下部纵向钢筋断点位置						图集号	16G101-1
梁侧面纵向构造筋和拉筋						页	90
审核	吴汉福	吴汉福	校对	罗斌	设计	史义博	

标准构造详图

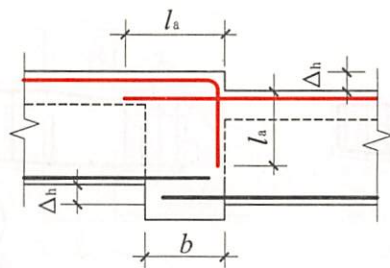
标准构造详图

标准构造详图

标准构造详图

标准构造详图

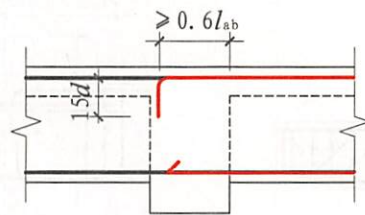
标准构造详图



①

支座两边纵筋互锚

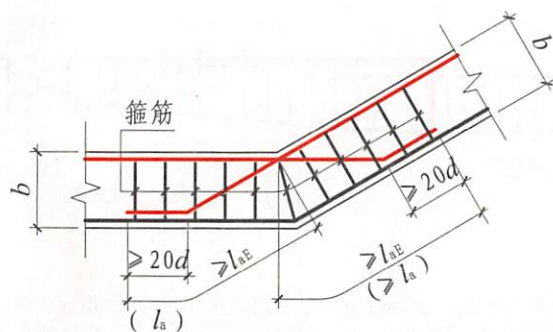
梁下部纵向筋锚固要求见本图集第89页



②

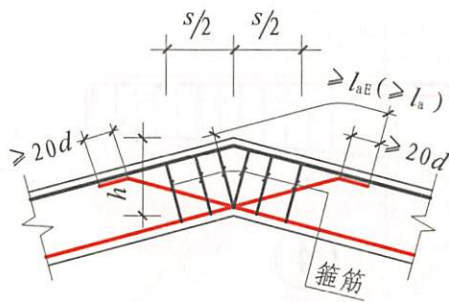
当支座两边梁宽不同或错开布置时，将无法直通的纵筋弯锚入梁内。或当支座两边纵筋根数不同时，可将多出的纵筋弯锚入梁内
梁下部纵向筋锚固要求见本图集第89页

非框架梁L中间支座纵向钢筋构造(节点①~②)



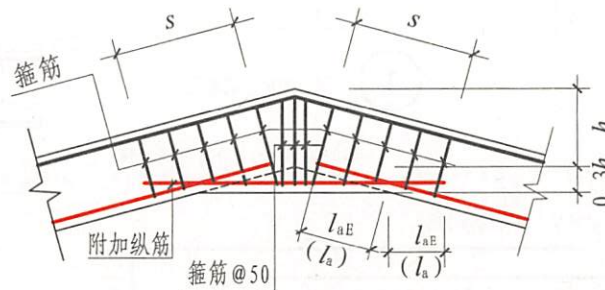
水平折梁钢筋构造

(箍筋具体值由设计指定)



竖向折梁钢筋构造(一)

(s范围及箍筋具体值由设计指定)

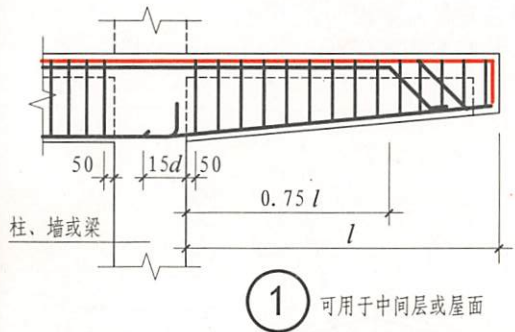
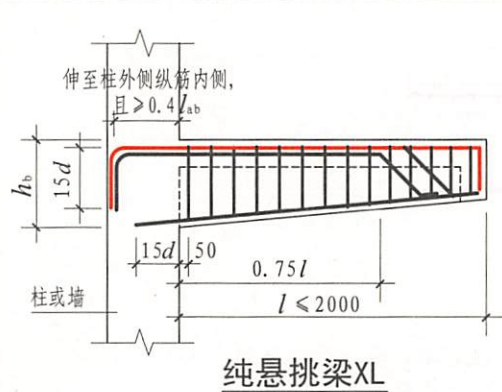


竖向折梁钢筋构造(二)

(s的范围、附加纵筋和箍筋具体值由设计指定)

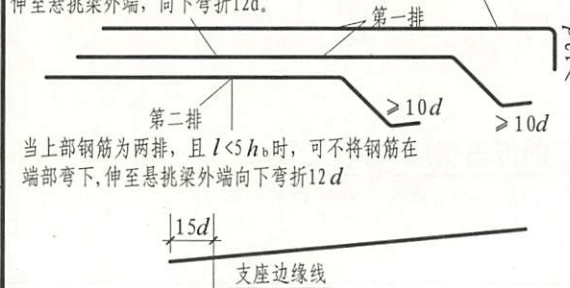
注：括号内数字用于非框架梁。

非框架梁L中间支座纵向钢筋构造						图集号	16G101-1
水平折梁、竖向折梁钢筋构造							
审核	吴汉福	吴汉福	校对	罗斌	罗斌	设计	史义博
						页	91

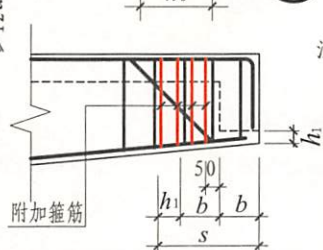
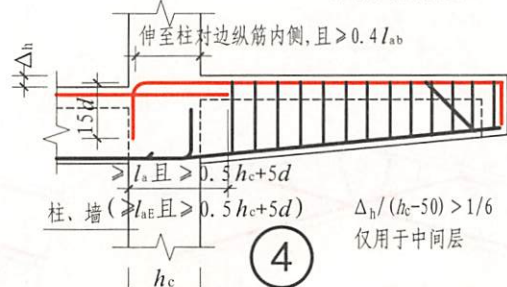
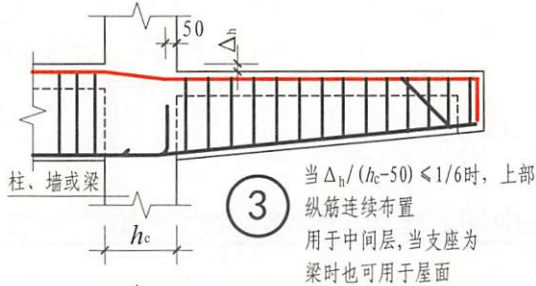
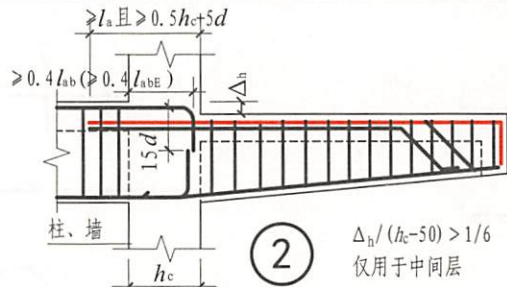


当上部钢筋为一排，且 $l < 4h_b$ 时，上部钢筋可在端部弯下，伸至悬挑梁外端，向下弯折 $12d$ 。

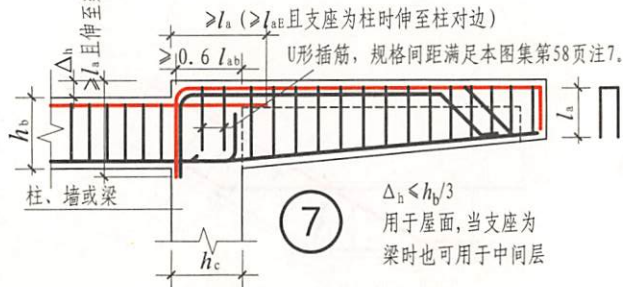
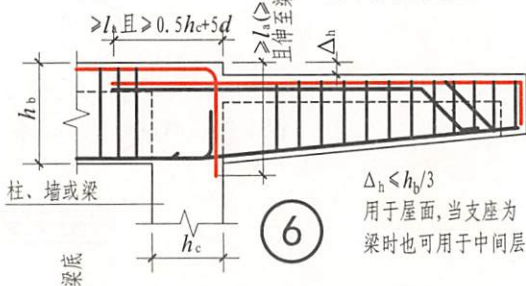
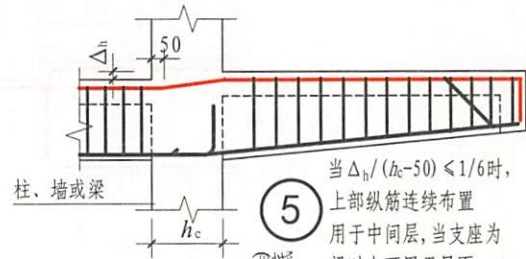
至少2根角筋，并不少于第一排纵筋的1/2，其余纵筋弯下



当悬挑梁根部与框架梁梁底齐平时，底部相同直径的纵筋可拉通设置



悬挑梁端附加箍筋范围

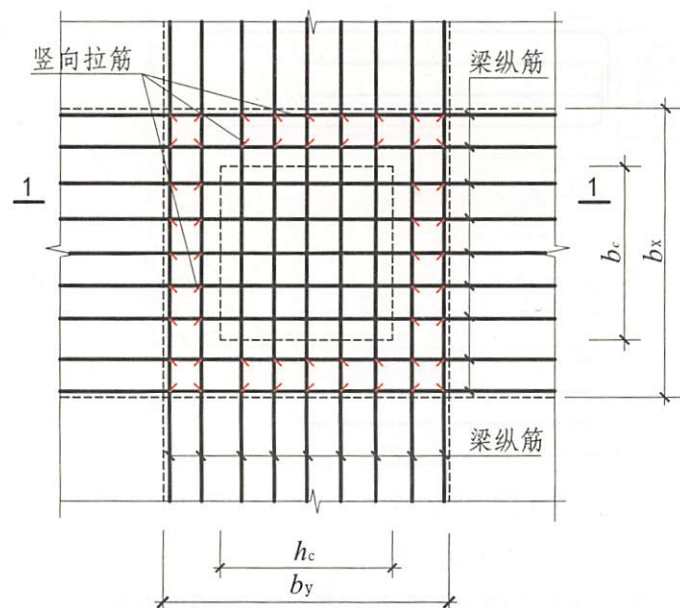


注: 1. 括号内数值为框架梁纵筋锚固长度。当悬挑梁考虑竖向地震作用时(由设计明确)，图中悬挑梁中钢筋锚固长度 l_a 、 l_{ab} 应改为 l_{aE} 、 l_{abE} ，悬挑梁下部钢筋伸入支座长度也应采用 l_{aE} 。

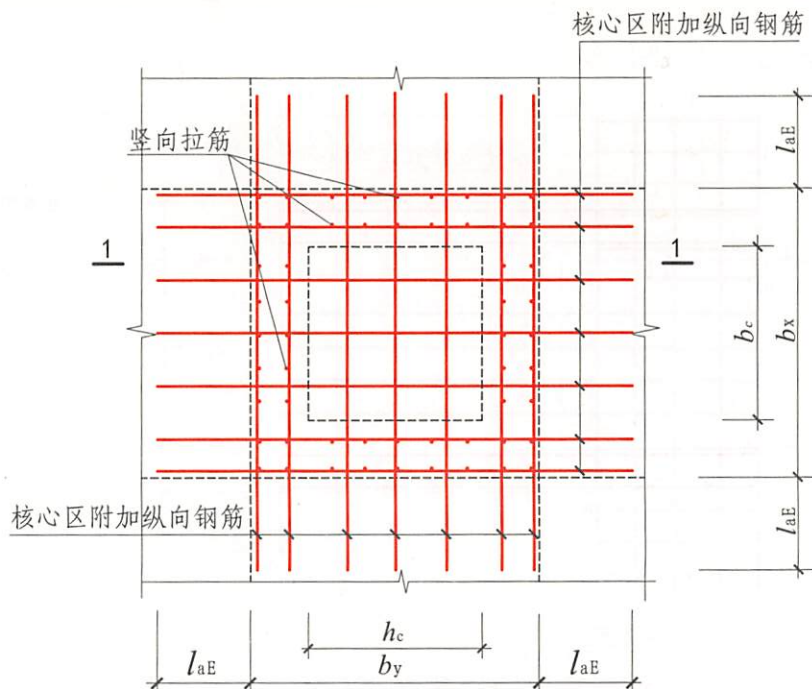
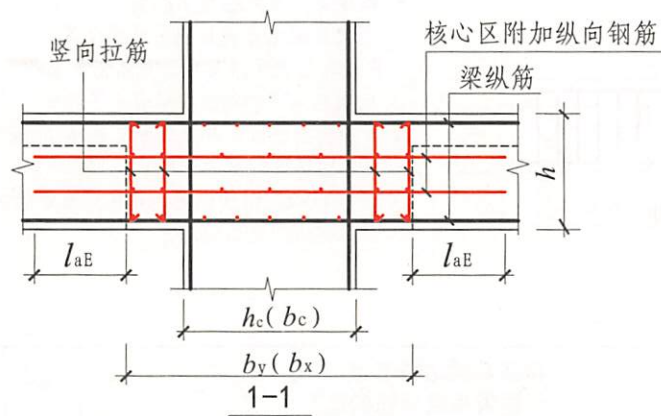
2. ①、⑥、⑦节点，当屋面框架梁与悬挑端根部底平，且下部纵筋通长设置时，框架柱中纵向钢筋锚固要求可按中柱柱顶节点(见本图集第68页)。

3. 当梁上部设有第三排钢筋时，其伸出长度应由设计者注明。

纯悬挑梁XL及各类梁的悬挑端配筋构造 图集号 16G101-1



框架扁梁中柱节点竖向拉筋



框架扁梁中柱节点附加纵向钢筋

- 注：1. 框架扁梁上部通长钢筋连接位置、非贯通钢筋伸出长度要求同框架梁，见本图集第84页。
 2. 穿过柱截面的框架扁梁下部纵筋，可在柱内锚固，做法同本图集第84页；未穿过柱截面下部纵筋应贯通节点区。
 3. 框架扁梁下部纵筋在节点外连接时，连接位置宜避开箍筋加密区，并宜位于支座 $l_{ni}/3$ 范围之内， l_{ni} 见本图集第84页。
 4. 箍筋加密区要求详见本图集94页。
 5. 竖向拉筋同时勾住扁梁上下双向纵筋，拉筋末端采用 135° 弯钩，平直段长度为 $10d$ 。

框架扁梁中柱节点

图集号

16G101-1

审核 吴汉福 吴汉福 校对 罗斌 罗斌 设计 史义博

页

93

标准构造详图
一般构造

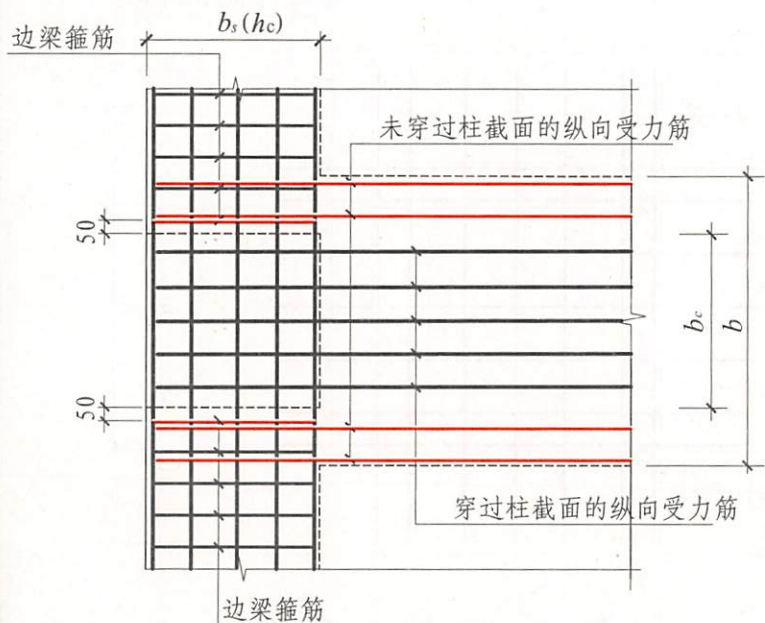
标准构造详图
柱

标准构造详图
剪力墙

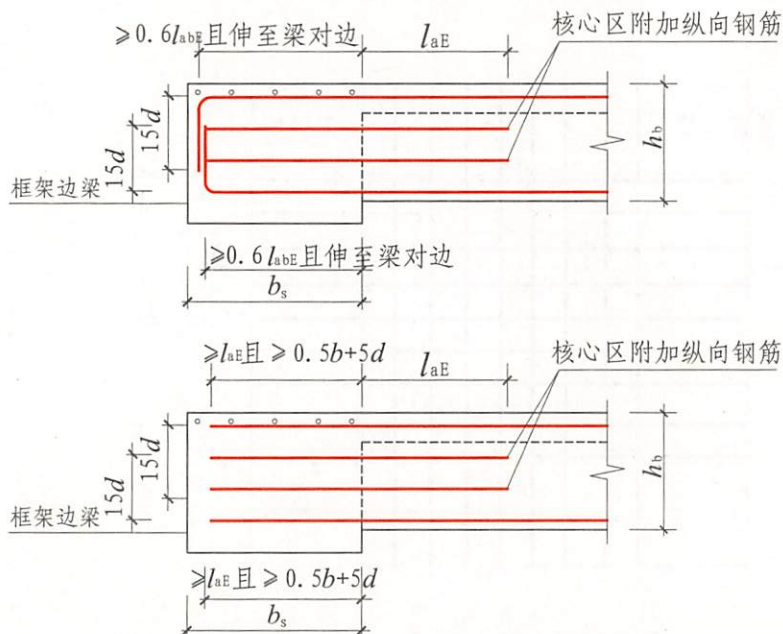
标准构造详图
梁

标准构造详图
板

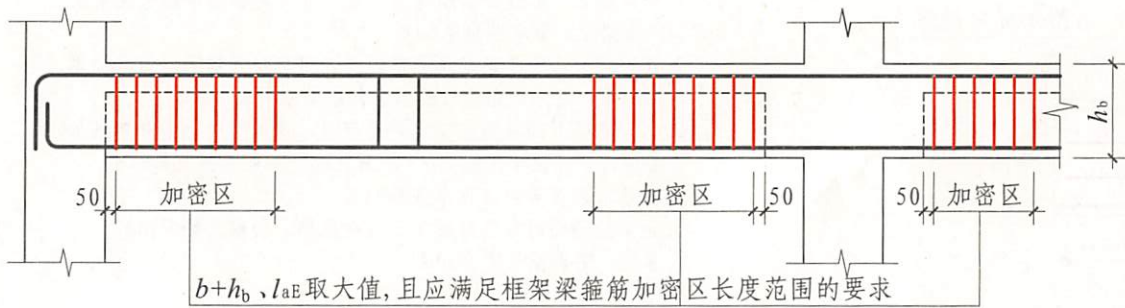
标准构造详图
楼板相关构造



框架扁梁边柱节点 (一)



未穿过柱截面的扁梁纵向受力筋锚固做法



$b+h_b$ 、 l_{aE} 取大值,且应满足框架梁箍筋加密区长度范围的要求

框架扁梁箍筋构造
(b 为框架扁梁宽度)

- 注: 1. 穿过柱截面框架扁梁纵向受力钢筋锚固做法同框架梁, 见本图集第84页。
2. 框架扁梁上部通长钢筋连接位置、非贯通钢筋伸出长度要求同框架梁, 见本图集第84页。
3. 框架扁梁下部钢筋在节点外连接时, 连接位置宜避开箍筋加密区, 并宜位于支座 $l_{ni}/3$ 范围之内, l_{ni} 见本图集第84页。
4. 节点核心区附加纵向钢筋在柱及边梁中锚固同框架扁梁纵向受力钢筋。

框架扁梁边柱节点 (一)				图集号	16G101-1
框架扁梁箍筋构造				页	94
审核	吴汉福	吴汉福	校对 罗斌	设计 史文博	

标准构造详图

标准构造详图

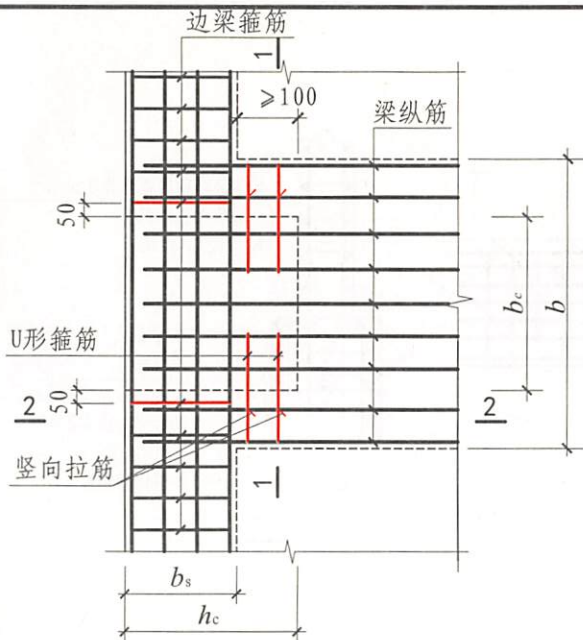
标准构造详图

标准构造详图

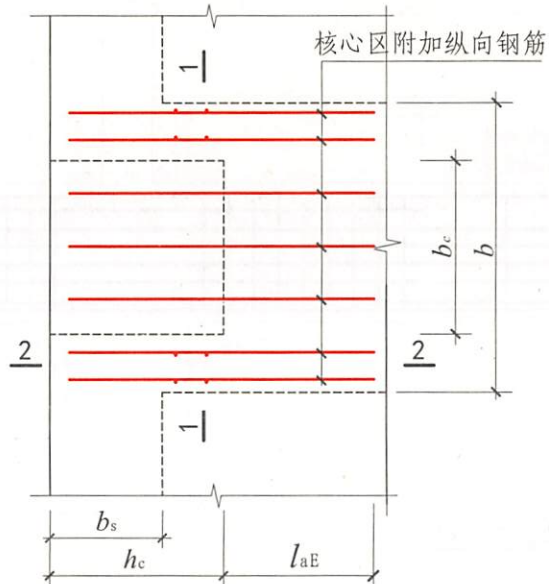
标准构造详图

标准构造详图

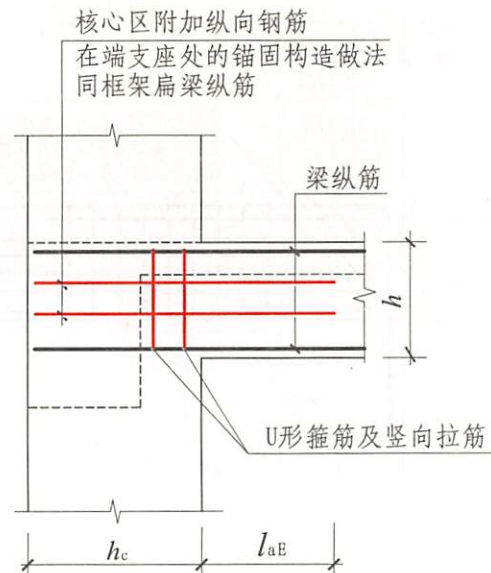
标准构造详图
标准构造详图
标准构造详图
标准构造详图
标准构造详图
标准构造详图
标准构造详图



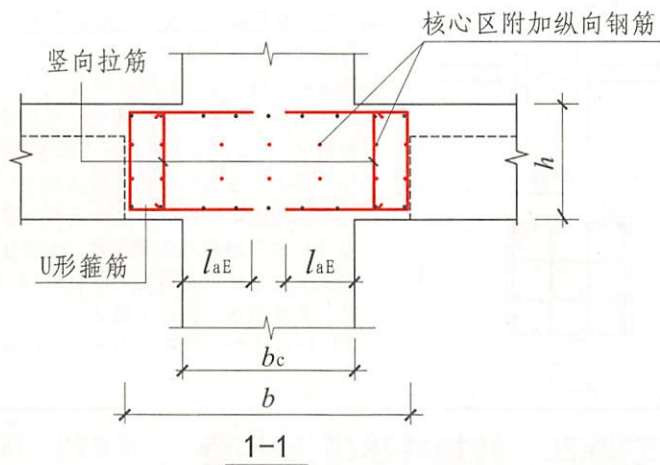
框架扁梁边柱节点 (二)



框架扁梁附加纵向钢筋



2-2



1-1

- 注：1. 框架扁梁纵向钢筋在支座区的锚固、搭接做法及箍筋加密区要求详见本图集94页。
2. 当 $h_c - b_s \geq 100$ 时，需设置U形箍筋及竖向拉筋。
3. 竖向拉筋同时勾住扁梁上下双向纵筋，拉筋末端采用135°弯钩，平直段长度为 $10d$ 。

框架扁梁边柱节点 (二)

图集号 16G101-1

审核 吴汉福 吴汉福 校对 罗斌 罗斌 设计 史义博

页 95

标准构造详图
柱
标准构造详图
剪力墙
标准构造详图
梁
标准构造详图
板
标准构造详图
楼板相关构造

标准构造详图

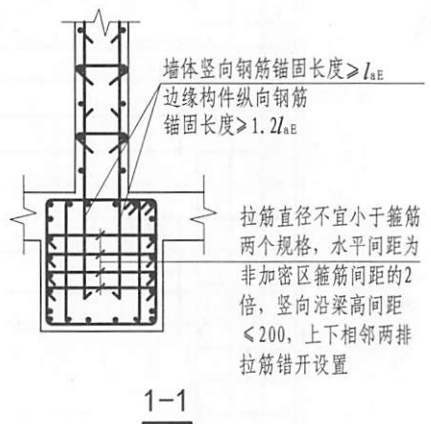
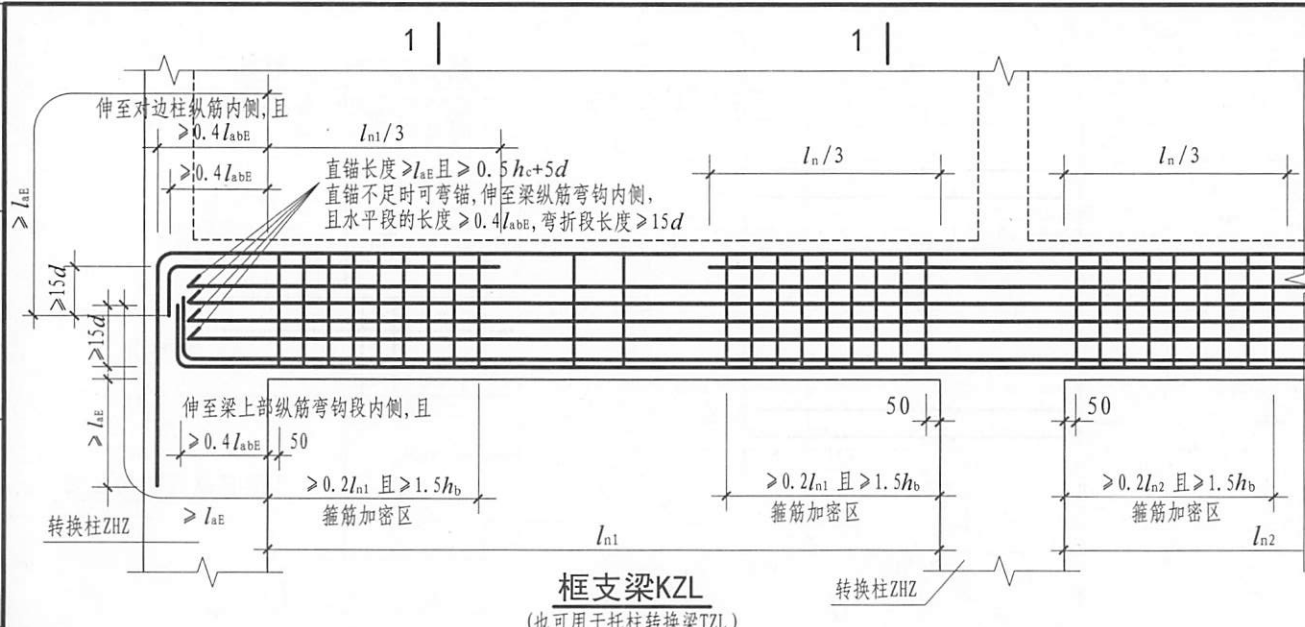
柱

剪力墙

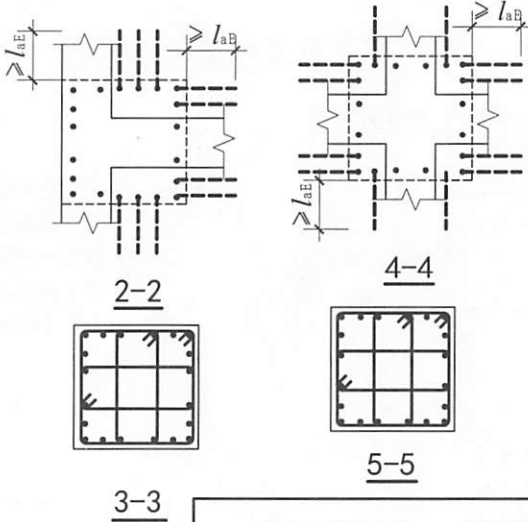
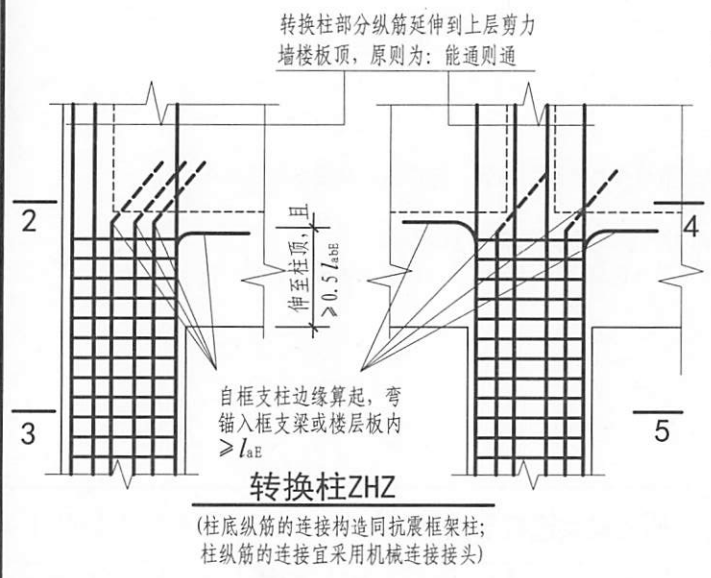
梁

板

楼板相关构造



框支梁KZL
(也可用于托柱转换梁TZL)



- 注: 1. 跨度值 l_n 为左跨 l_{n1} 和右跨 l_{n1+1} 之较大值, 其中 $i=1, 2, 3, \dots$
2. 图中 h_b 为梁截面的高度, h_c 为转换柱截面沿转换框架方向的高度。
3. 梁纵向钢筋宜采用机械连接接头, 同一截面内接头钢筋截面面积不应超过全部纵筋截面面积的50%, 接头位置应避开上部墙体开洞部位、梁上托柱部位及受力较大部位。
4. 对托柱转换梁的托柱部位或上部的墙体开洞部位, 梁的箍筋应加密配置, 加密区范围可取梁上托柱边或墙边两侧各1.5倍转换梁高度, 具体做法见图97页做法。
5. 转换柱纵筋中心距不应小于80, 且净距不应小于50。

框支梁KZL、转换柱ZHZ配筋构造					图集号	16G101-1
审核	吴汉福	吴汉福	校对	罗斌	设计	史义博
					页	96

标准构造详图

标准构造详图

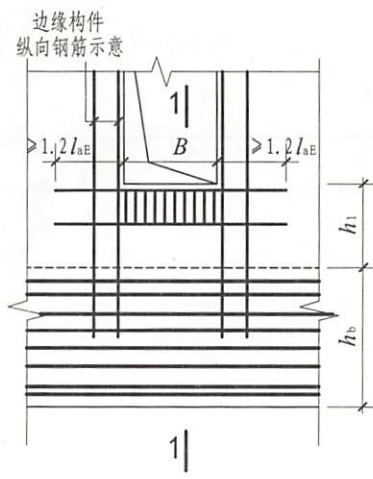
标准构造详图

标准构造详图

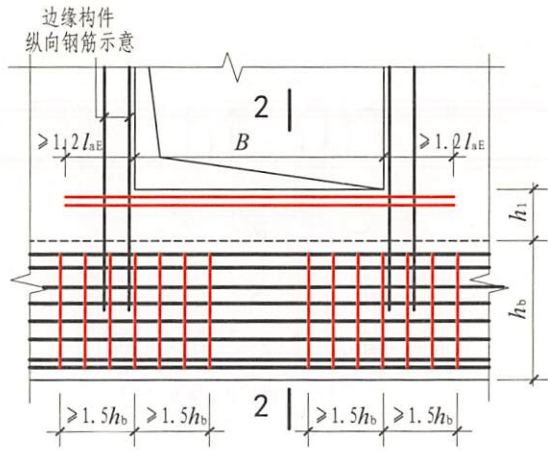
标准构造详图

标准构造详图

标准构造详图
标准构造详图
标准构造详图
标准构造详图
标准构造详图
标准构造详图
标准构造详图

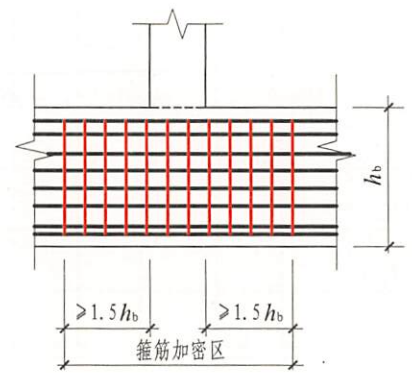


($B \leq 2h_1$ 且 $h_1 > h_b/2$)

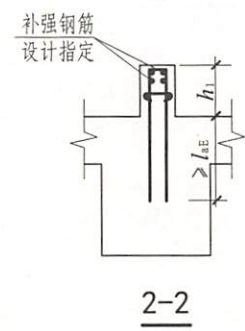
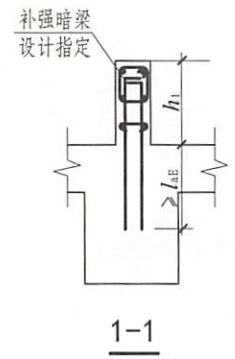


($B > 2h_1$ 或 $h_1 < h_b/2$)

框支梁KZL上部墙体开洞部位加强做法



托柱转换梁TZL托柱位置箍筋加密构造

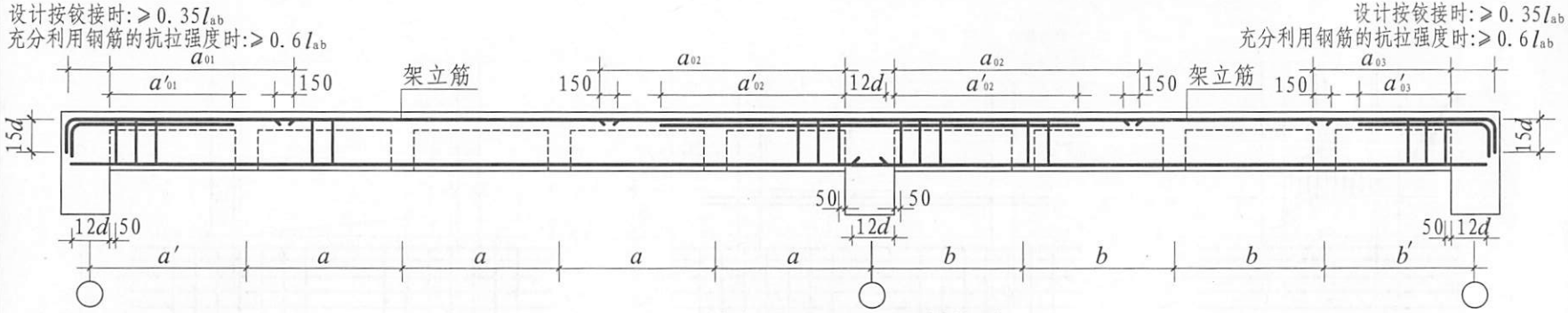


- 注: 1. 托柱转换梁的纵向钢筋配筋构造具体做法见本图集第96页。
2. 墙体竖向钢筋锚固长度及边缘构件纵向钢筋锚固做法见本图集第96页。

框支梁KZL上部墙体开洞部位加强做法		图集号	16G101-1
托柱转换梁TZL托柱位置箍筋加密构造		页	97
审核	吴汉福 吴汉福	校对	罗斌 罗斌
设计	史义博	设计	史义博

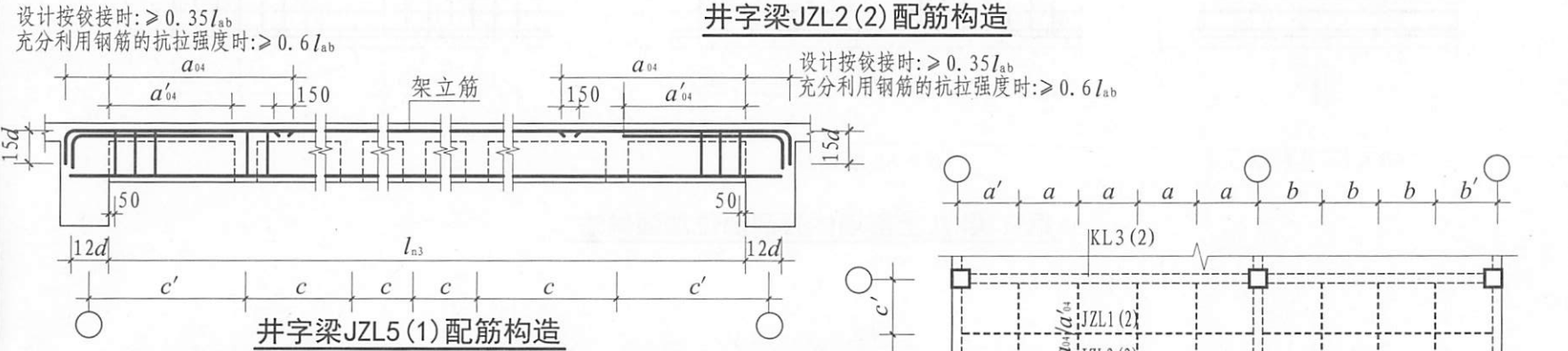
一般构造
柱
剪力墙
梁
板
楼板相关构造

标准构造详图
一般构造



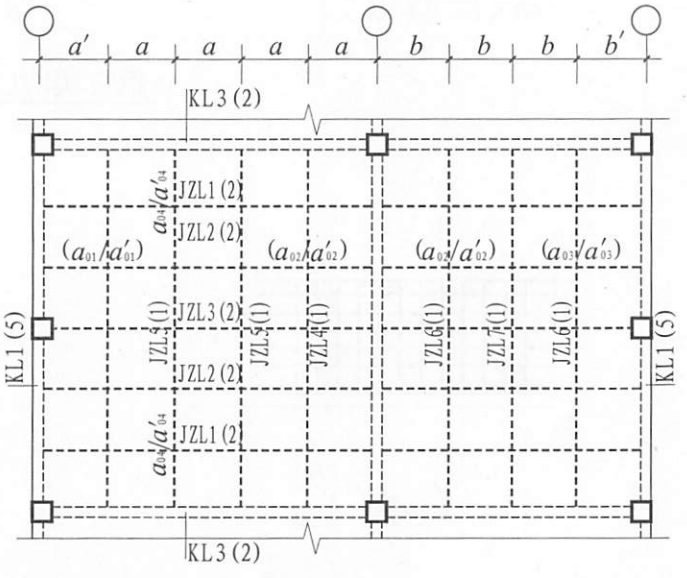
井字梁JZL2(2)配筋构造

标准构造详图
柱



井字梁JZL5(1)配筋构造

标准构造详图
剪力墙



井字梁JZL、JZLg配筋构造

- 注: 1. 在本页表示的两片矩形平面网格区域井字梁平面布置图中, 仅标注了井字梁编号以及其中两根井字梁支座上部钢筋的伸出长度代号, 略去了集中注写与原位注写的其他内容。
 2. 设计无具体说明时, 井字梁上、下部纵筋均短跨在下, 长跨在上; 短跨梁箍筋在相交范围内通长设置; 相交处两侧各附加3道箍筋, 间距50, 箍筋直径及肢数同梁内箍筋。
 3. JZL3(2)在柱子的纵筋锚固及箍筋加密要求同框架梁。
 4. 纵筋在端支座应伸至主梁外侧纵筋内侧后弯折, 当直段长度不小于 l_a 时可不弯折。
 5. 当梁上部有通长钢筋时, 连接位置宜位于跨中 $l_{n1}/3$ 范围内; 梁下部钢筋连接位置宜位于支座 $l_{n1}/4$ 范围内; 且在同一连接区段内钢筋接头面积百分率不宜大于50%。
 6. 钢筋连接要求见本图集第59页。
 7. 当梁纵筋(不包括侧面G打头的构造筋及架立筋)采用绑扎搭接长时, 搭接区内箍筋直径及间距要求见本图集第59页。
 8. 当梁中纵筋采用光面钢筋时, 图中 $12d$ 应改为 $15d$ 。
 9. 梁侧面构造钢筋要求见本图集第90页。
 10. 图中“设计按铰接时”用于代号为JZL的井字梁, “充分利用钢筋的抗拉强度时”用于代号为JZLg的井字梁。

标准构造详图
板

标准构造详图
楼板相关构造

井字梁JZL、JZLg配筋构造				图集号	16G101-1			
审核	吴汉福	吴汉福	校对	罗斌	设计	史义博	页	98

标准构造详图

标准构造详图

标准构造详图

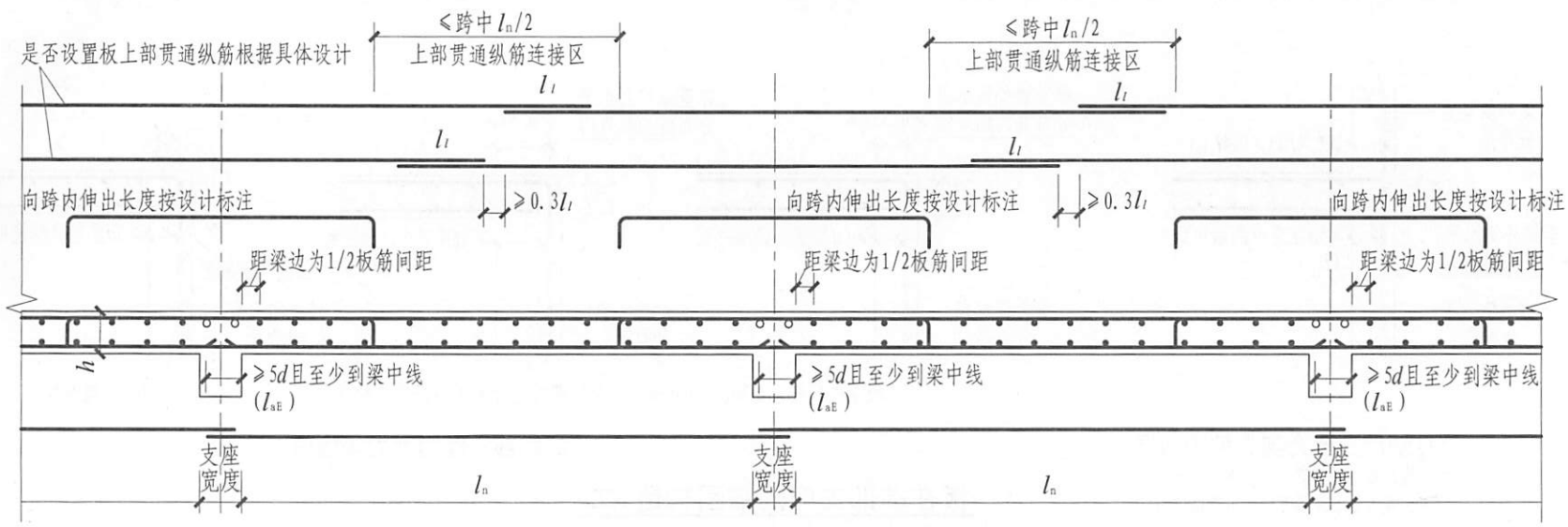
标准构造详图

标准构造详图

标准构造详图

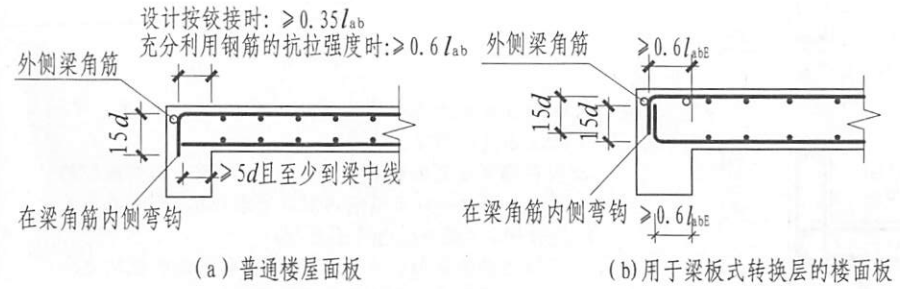
标准构造详图
标准构造详图
标准构造详图
标准构造详图
标准构造详图
标准构造详图

一般构造
柱
剪力墙
梁
板
楼板相关构造



有梁楼盖楼面板LB和屋面板WB钢筋构造
(括号内的锚固长度 l_{aE} 用于梁板式转换层的板)

- 注：1. 当相邻等跨或不等跨的上部贯通纵筋配置不同时，应将配置较大者越过其标注的跨数终点或起点伸出至相邻跨的跨中连接区域连接。
2. 除本图所示搭接连接外，板纵筋可采用机械连接或焊接连接。接头位置：上部钢筋见本图所示连接区，下部钢筋宜在距支座1/4净跨内。
3. 板贯通纵筋的连接要求见本图集第59页，且同一连接区段内钢筋接头百分率不宜大于50%。不等跨板上部贯通纵筋连接构造详见本图集第101页。
4. 当采用非接触方式的绑扎搭接连接时，要求见本图集第102页。
5. 板位于同一层面的两向交叉纵筋何向在上，应按具体设计说明。
6. 图中板的中间支座均按梁绘制，当支座为混凝土剪力墙时，其构造相同。
7. 图(a)、(b)中纵筋在端支座应伸至梁支座外侧纵筋内侧后弯折 $15d$ ，当平直段长度分别 $> l_a$ 、 $> l_{aE}$ 时可不弯折。
8. 图中“设计按铰接时”、“充分利用钢筋的抗拉强度时”由设计指定。
9. 梁板式转换层的板中 l_{abE} 、 l_{aE} 按抗震等级四级取值，设计也可根据实际工程情况另行指定。



板在端部支座的锚固构造 (一)

有梁楼盖楼(屋)面板配筋构造 板在端部支座的锚固构造(一)		图集号	16G101-1
审核	吴汉福 吴汉福	校对	罗斌 罗斌
设计	徐莉 徐莉	页	99

标准构造详图
一般构造

标准构造详图
柱

标准构造详图
剪力墙

标准构造详图
梁

标准构造详图
板

标准构造详图
楼板相关构造

标准构造详图
一般构造

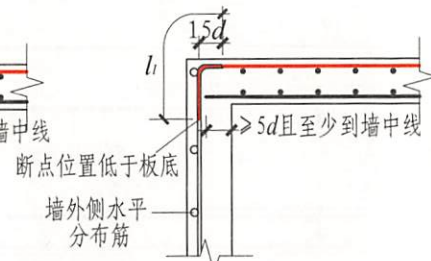
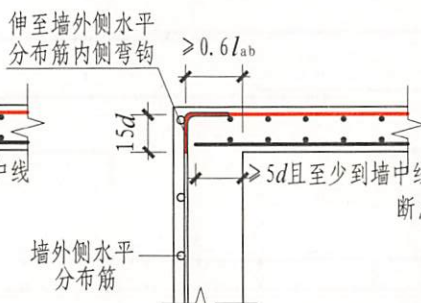
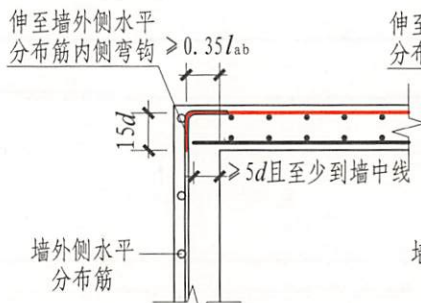
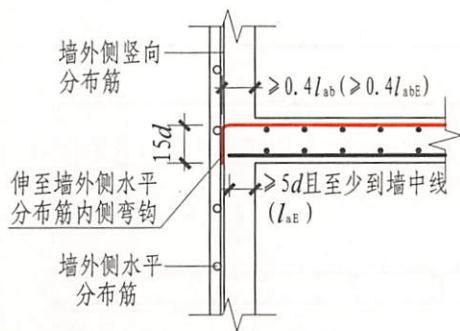
标准构造详图
柱

标准构造详图
剪力墙

标准构造详图
梁

标准构造详图
板

标准构造详图
楼板相关构造



(a) 板端按铰接设计时

(b) 板上部纵筋按充分利用钢筋的抗拉强度时

(c) 搭接连接

(1) 端部支座为剪力墙中间层
(括号内的数值用于梁板式转换层的板, 当板下部纵筋直锚长度不足时, 可弯锚见图1)

(2) 端部支座为剪力墙墙顶

板在端部支座的锚固构造(二)

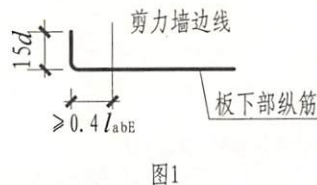
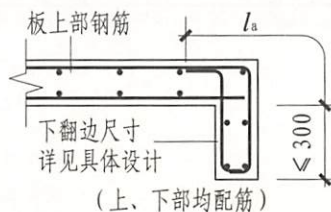
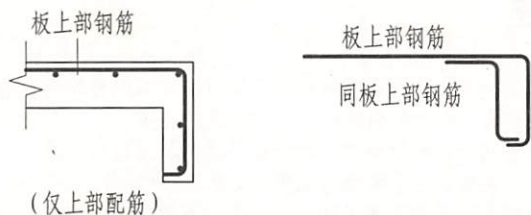
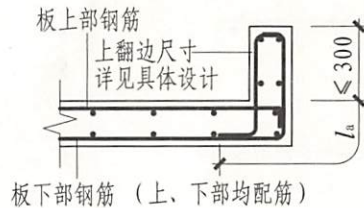
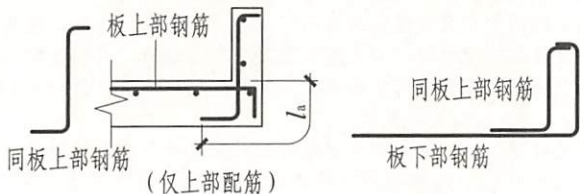


图1



板翻边FB构造

- 注: 1. 板端部支座为剪力墙墙顶时, 图(a)、(b)、(c)做法由设计指定。
2. 板在端部支座的锚固构造(二)中, 纵筋在端支座应伸至墙外侧水平分布筋内侧后弯折15d, 当平直段长度分别 $\geq l_a$ 或 $\geq l_{aE}$ 时可不弯折。
3. 梁板式转换层的板中 l_{abE} 、 l_{aE} 按抗震等级四级取值, 设计也可根据实际工程情况另行指定。

板在端部支座的锚固构造(二)
板翻边FB构造

图集号 16G101-1

审核 吴汉福 吴汉福 校对 罗斌 罗斌 设计 徐莉 徐莉 页 100

标准构造详图

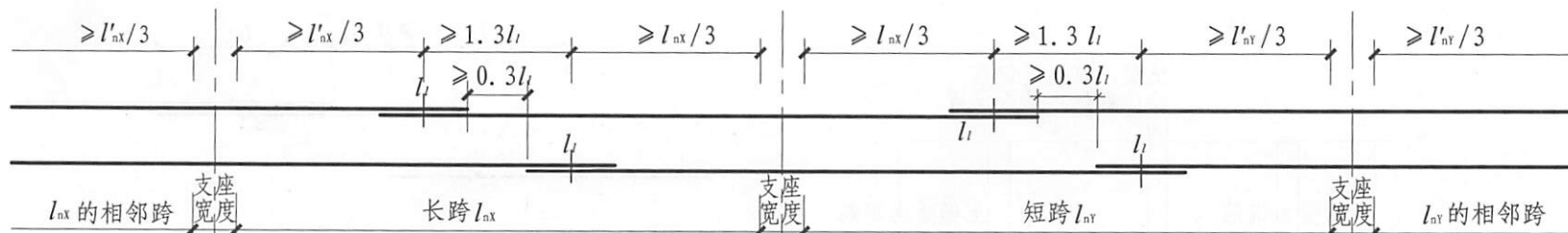
标准构造详图

标准构造详图

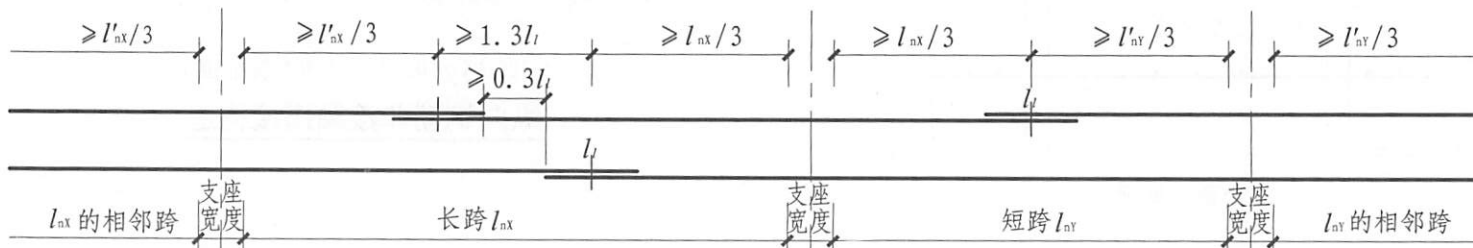
标准构造详图

标准构造详图

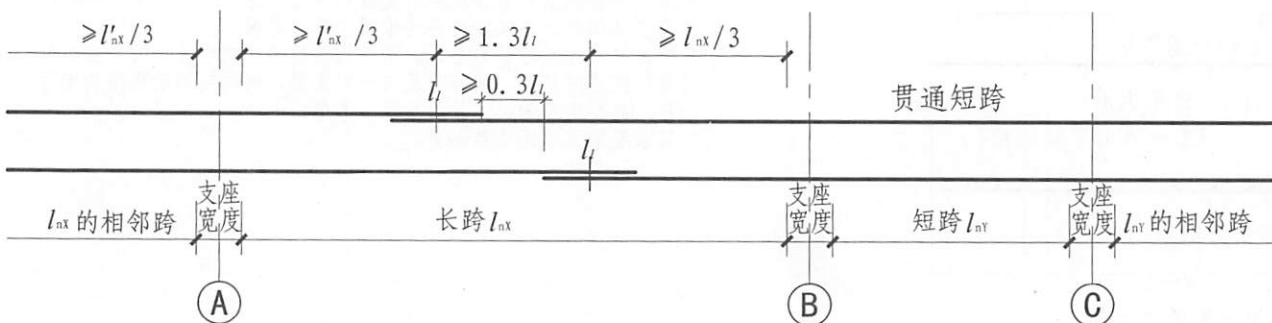
标准构造详图



(A) 不等跨板上部贯通纵筋连接构造(一)
(当钢筋足够长时能通则通)



(A) 不等跨板上部贯通纵筋连接构造(二)
(当钢筋足够长时能通则通)



不等跨板上部贯通纵筋连接构造(三)
(当钢筋足够长时能通则通)

注: 1. l'_{nx} 是轴线A左右两跨的较大净跨度值; l'_{ny} 是轴线C左右两跨的较大净跨度值。
2. 其余要求见本图集第99页。

有梁楼盖不等跨板上部贯通纵筋连接构造				图集号	16G101-1
审核	吴汉福	吴汉福	校对	罗斌	设计
				罗斌	徐莉
					徐莉
				页	101

一般构造

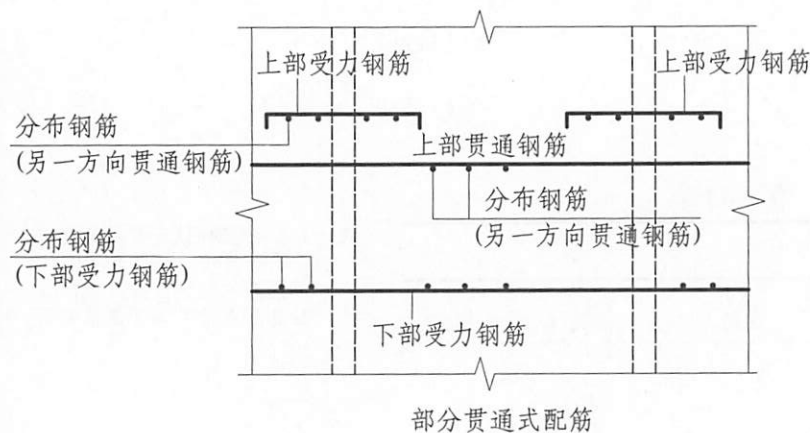
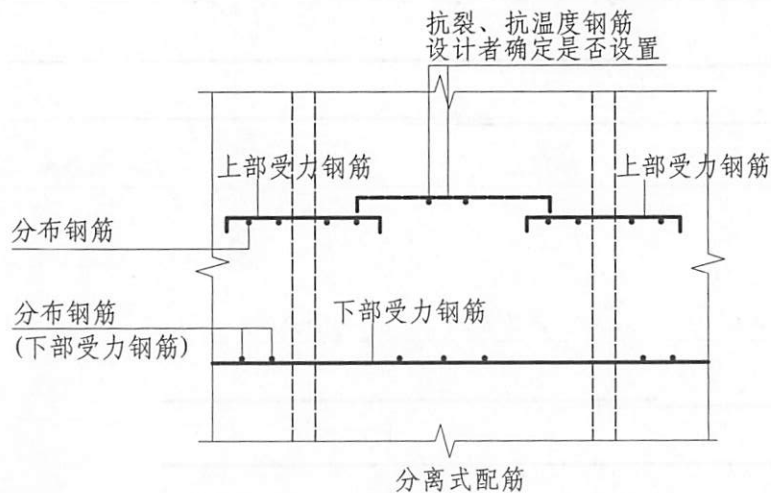
柱

剪力墙

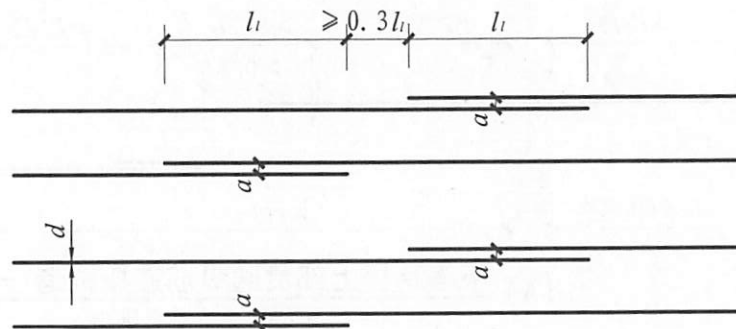
梁

板

楼板相关构造



单(双)向板配筋示意

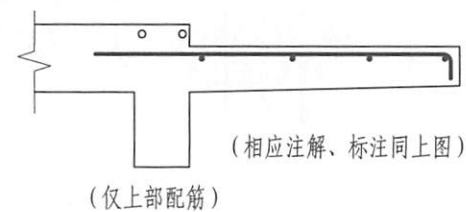
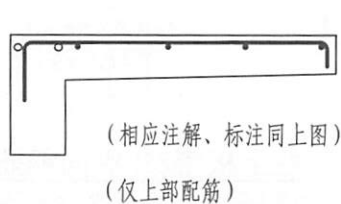
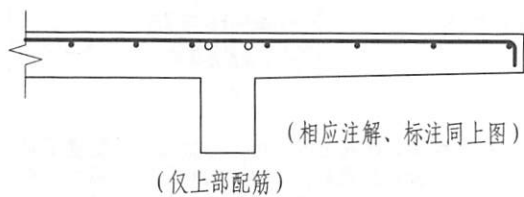
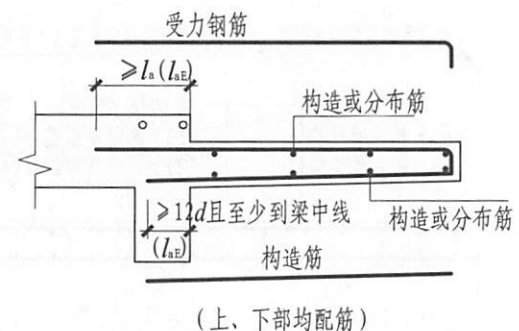
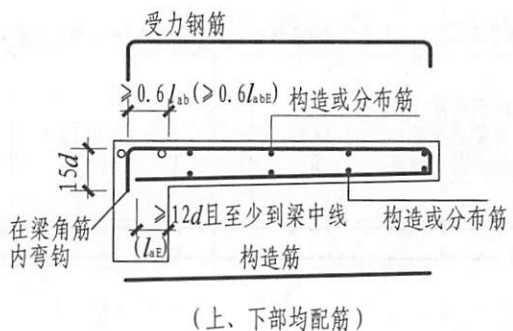
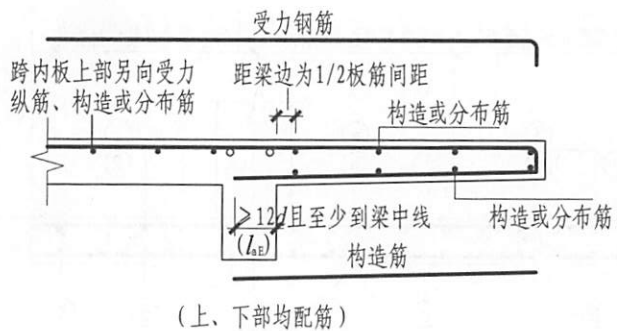


($30+d \leq a < 0.2l_l$ 及150的较小值)

纵向钢筋非接触搭接构造

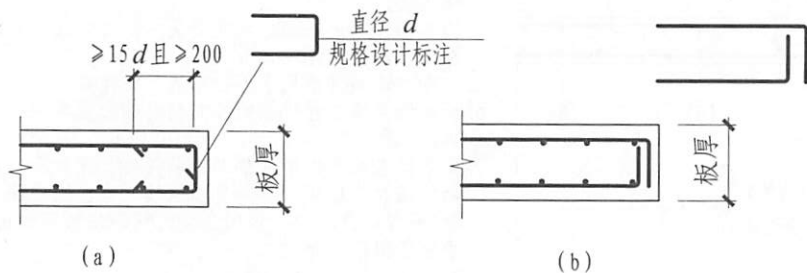
1. 在搭接范围内，相互搭接的纵筋与横向钢筋的每个交叉点均应进行绑扎。
2. 抗裂构造钢筋、抗温度筋自身及其与受力主筋搭接长度为 l_l 。
3. 板上下贯通筋可兼作抗裂构造筋和抗温度筋。当下部贯通筋兼作抗温度钢筋时，其在支座的锚固由设计者确定。
4. 分布筋自身及与受力主筋、构造钢筋的搭接长度为150；当分布筋兼作抗温度筋时，其自身及与受力主筋、构造钢筋的搭接长度为 l_l ；其在支座的锚固按受拉要求考虑。
5. 其余要求见本图集第99页。

单(双)向板配筋示意 纵向钢筋非接触搭接构造							图集号	16G101-1
审核	吴汉福	吴汉福	校对	罗斌	罗斌	设计	徐莉	徐莉
							页	102

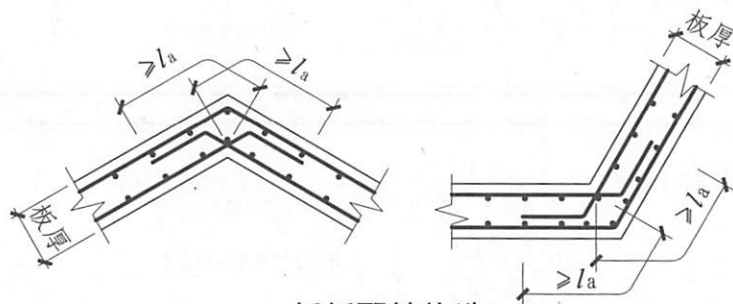


悬挑板XB钢筋构造

注：括号中数值用于需考虑竖向地震作用时（由设计明确）。



无支承板端部封边构造
(当板厚 ≥ 150时)



折板配筋构造

悬挑板XB钢筋构造 无支承板端部封边构造						图集号	16G101-1
折板配筋构造						页	103
审核	吴汉福	吴汉福	校对	罗斌	罗斌	设计	徐莉 徐莉

标准构造详图
一般构造

标准构造详图
柱

标准构造详图
剪力墙

标准构造详图
梁

标准构造详图
板

标准构造详图
楼板相关构造

标准构造详图
一般构造

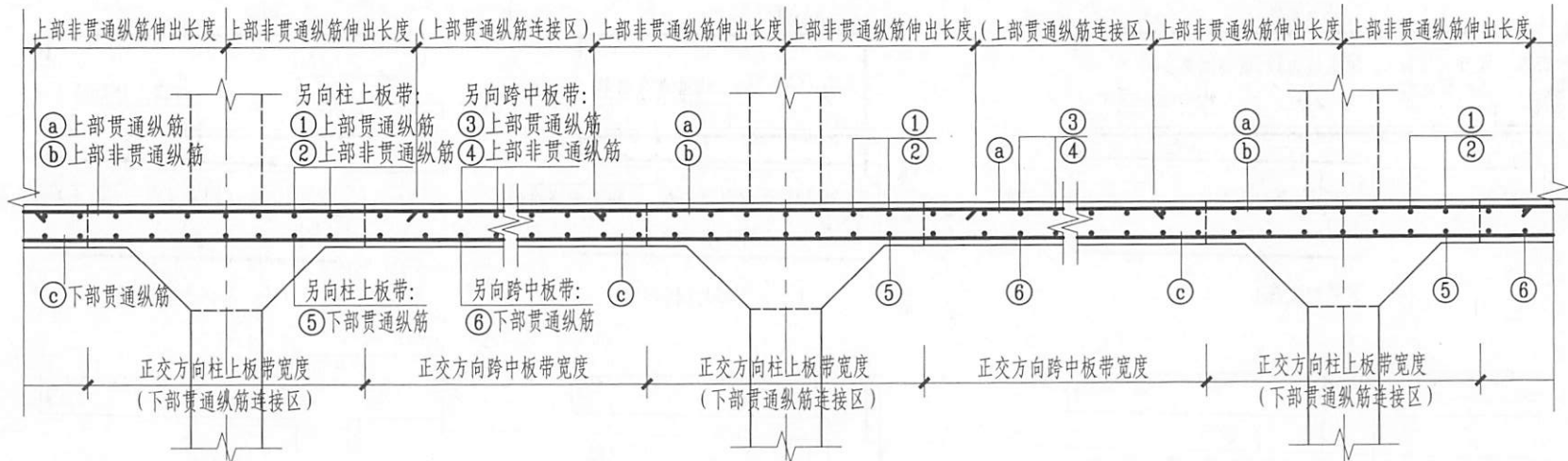
标准构造详图
柱

标准构造详图
剪力墙

标准构造详图
梁

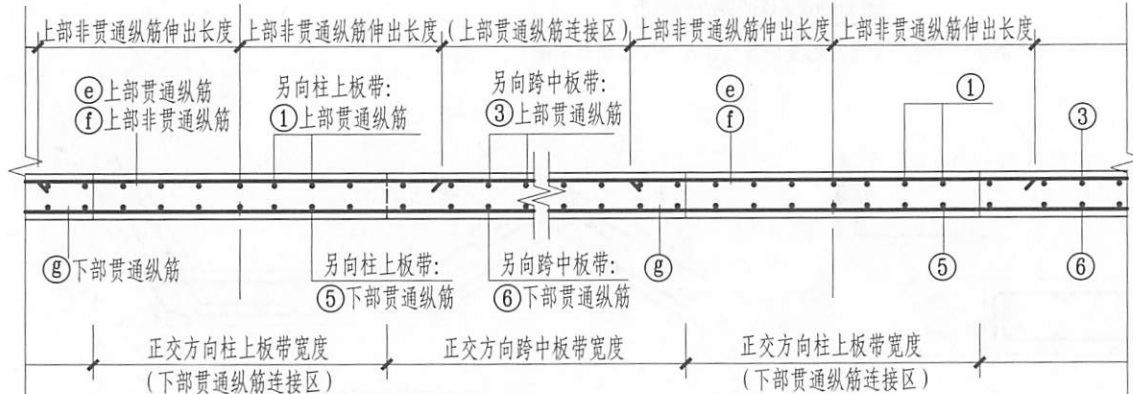
标准构造详图
板

标准构造详图
楼板相关构造



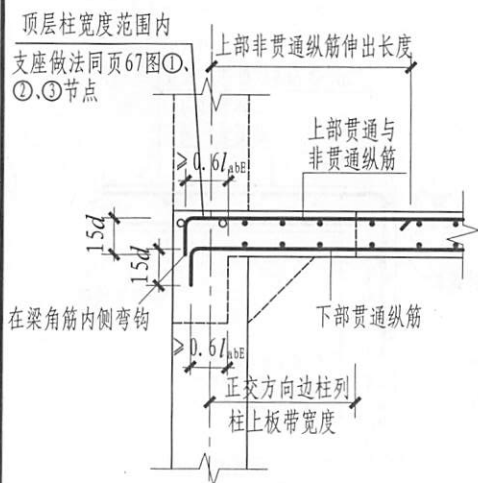
柱上板带ZSB纵向钢筋构造
(板带上部非贯通纵筋向跨内伸出长度按设计标注)

- 注: 1. 当相邻等跨或不等跨的上部贯通纵筋配置不同时, 应将配置较大者越过其标注的跨数终点或起点伸出至相邻跨的跨中连接区域连接。
2. 板贯通纵筋的连接要求详见本图集第59页纵向钢筋连接构造, 且同一连接区段内钢筋接头百分率不宜大于50%。不等跨板上部贯通纵筋连接构造详见本图集第101页。当采用非接触方式的绑扎搭接连接时, 具体构造要求详见本图集第102页。
3. 板贯通纵筋在连接区域内也可采用机械连接或焊接连接。
4. 板各部位同一层面的两向交叉纵筋何向在上, 何向在下, 应按具体设计说明。
5. 本图构造同样适用于无柱帽的无梁楼盖。
6. 板带端支座与悬挑端的纵向钢筋构造见本图集第105页。
7. 无梁楼盖柱上板带内贯通纵筋搭接长度为 l_{lE} 。无柱帽柱上板带的下部贯通纵筋, 宜在距柱面2倍板厚以外连接, 采用搭接时钢筋端部宜设置垂直于板面的弯钩。

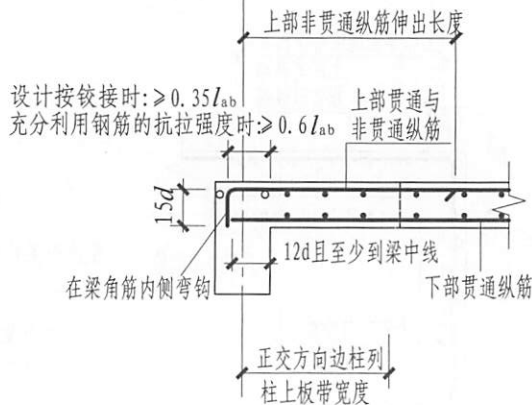


跨中板带KZB纵向钢筋构造
(板带上部非贯通纵筋向跨内伸出长度按设计标注)

无梁楼盖柱上板带ZSB与跨中板带KZB纵向钢筋构造				图集号	16G101-1
审核	吴汉福	吴汉福	校对	罗斌	设计
				罗斌	徐莉
					徐莉
					页
					104



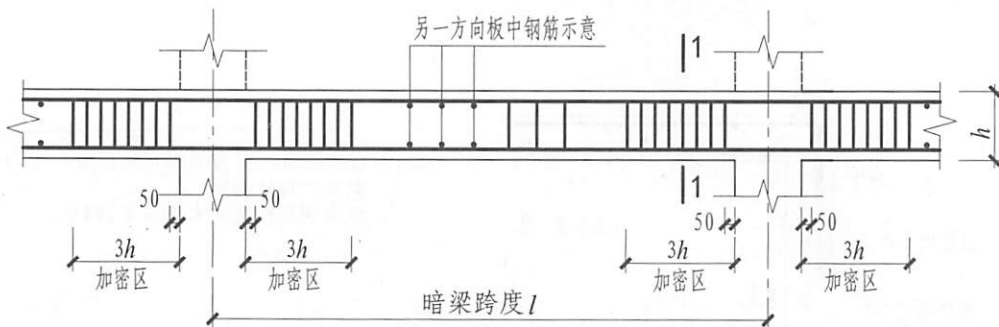
(柱上板带与柱连接)



(跨中板带与梁连接)

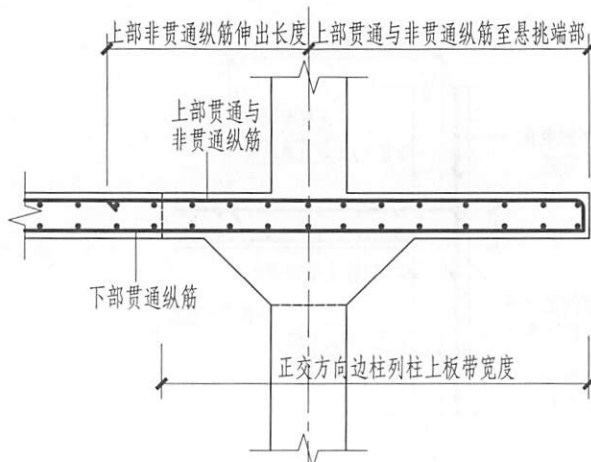
板带端支座纵向钢筋构造 (一)

(板带上部非贯通纵筋向跨内伸出长度按设计标注)



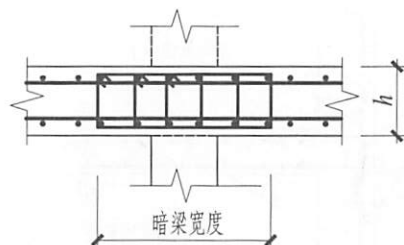
柱上板带暗梁钢筋构造

(纵向钢筋做法同柱上板带钢筋)



板带悬挑端纵向钢筋构造

(板带上部非贯通纵筋向跨内伸出长度按设计标注)



1-1

(暗梁配筋详见设计, 纵向钢筋构造同柱上板带)

- 注: 1. 本图板带端支座纵向钢筋构造、板带悬挑端纵向钢筋构造同样适用于无柱帽的无梁楼盖。
2. 其余要求见本图集第104页。
3. 图中“设计按铰接时”、“充分利用钢筋的抗拉强度时”由设计指定。

板带端支座纵向钢筋构造(一) 板带悬挑端纵向钢筋构造 柱上板带暗梁钢筋构造

审核 吴汉福 吴汉福 校对 罗斌 罗斌 设计 徐莉 徐莉

图集号 16G101-1

页 105

标准构造详图
一般构造

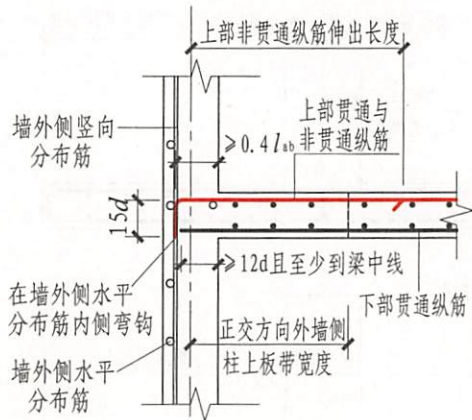
标准构造详图
柱

标准构造详图
剪力墙

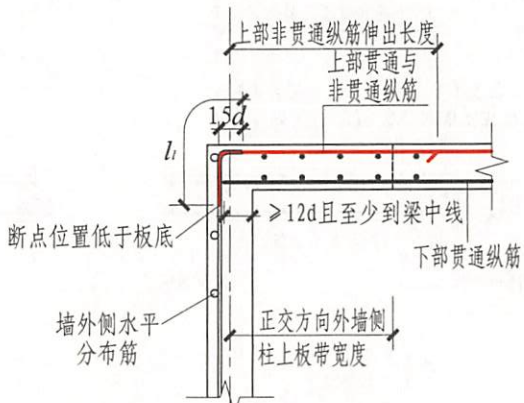
标准构造详图
梁

标准构造详图
板

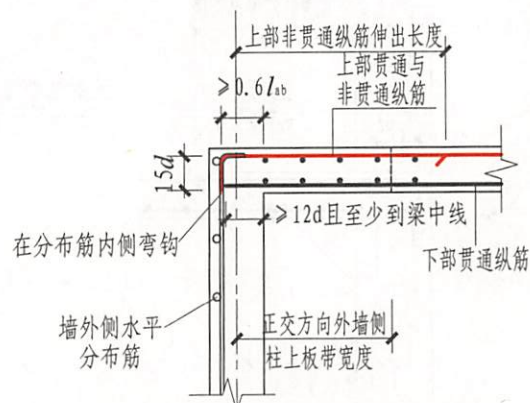
标准构造详图
楼板相关构造



(1) 跨中板带与剪力墙中间层连接

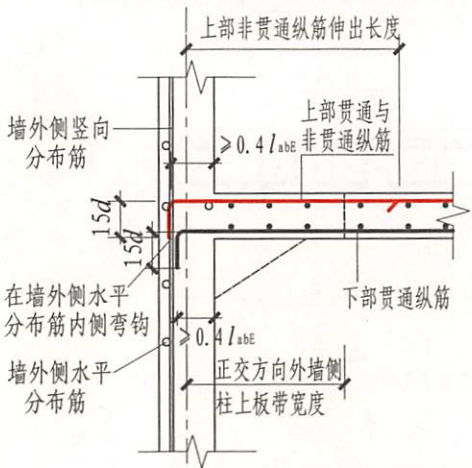


(a) 搭接连接

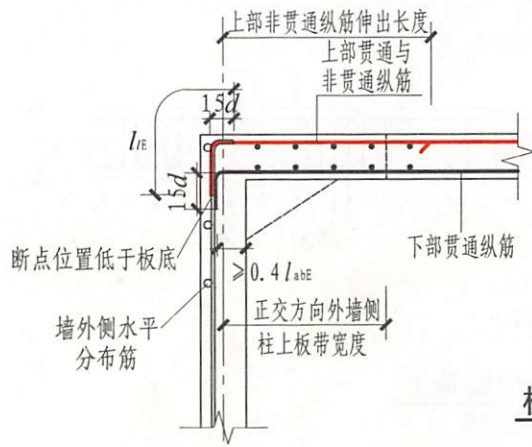


(b) 板端上部纵筋按充分利用钢筋的抗拉强度时

(2) 跨中板带与剪力墙墙顶连接



(3) 柱上板带与剪力墙中间层连接



(4) 柱上板带与剪力墙墙层连接

注：1. 跨中板带与剪力墙墙顶连接时，(a)、(b)做法由设计指定。
2. 纵向钢筋构造见本图集第104页。

板带端支座纵向钢筋构造 (二)

(板带上部非贯通纵筋向跨内伸出长度按设计标注)

板带端支座纵向钢筋构造 (二)

图集号

16G101-1

审核

吴汉福

吴汉福

校对

罗斌

罗斌

设计

徐莉

徐莉

页

106

标准构造详图

标准构造详图

标准构造详图

标准构造详图

标准构造详图

标准构造详图

标准构造详图

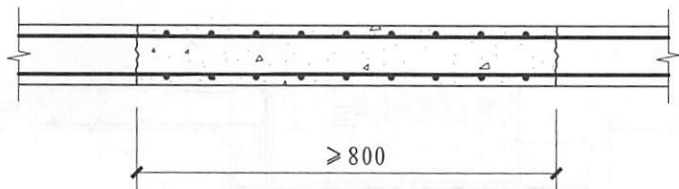
标准构造详图

标准构造详图

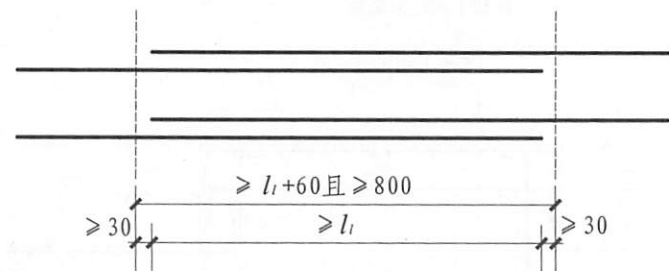
标准构造详图

标准构造详图

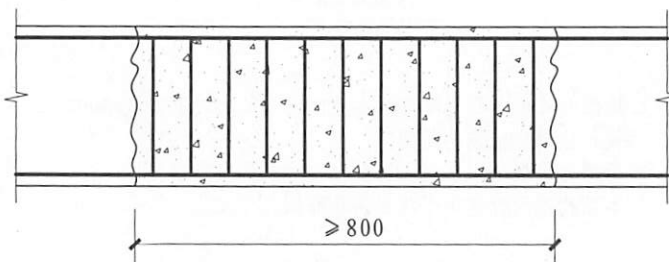
标准构造详图



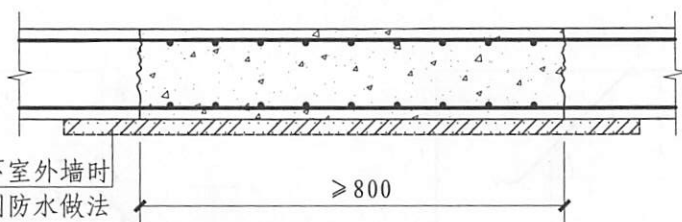
板后浇带HJD贯通钢筋构造



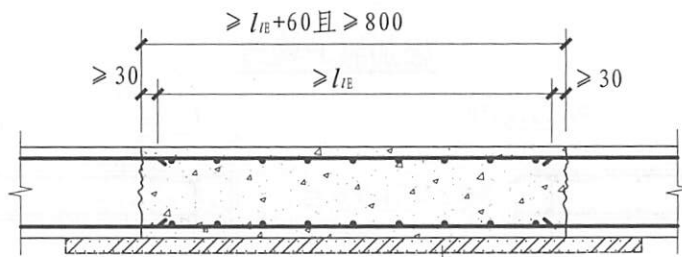
板后浇带HJD100%搭接钢筋构造



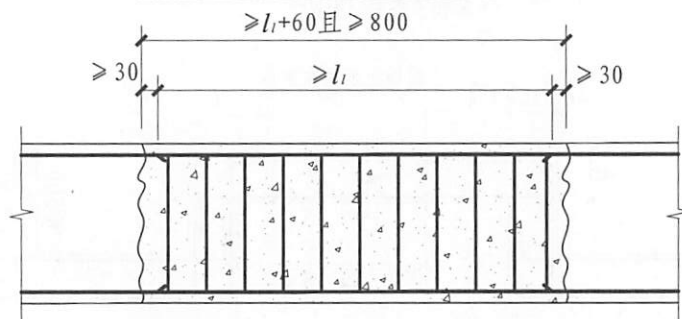
梁后浇带HJD贯通钢筋构造

注：当构件抗震等级为一、二、三、四级时，图中 l_1 应改为 l_{1E} 。用于地下室外墙时
外墙外侧防水做法
由设计明确

墙后浇带HJD贯通钢筋构造

用于地下室外墙时外墙外侧
防水做法由设计明确

墙后浇带HJD100%搭接钢筋构造



梁后浇带HJD100%搭接钢筋构造

标准构造详图
一般构造标准构造详图
柱标准构造详图
剪力墙标准构造详图
梁标准构造详图
板标准构造详图
楼板相关构造

板后浇带HJD钢筋构造 墙后浇带HJD钢筋构造

图集号

16G101-1

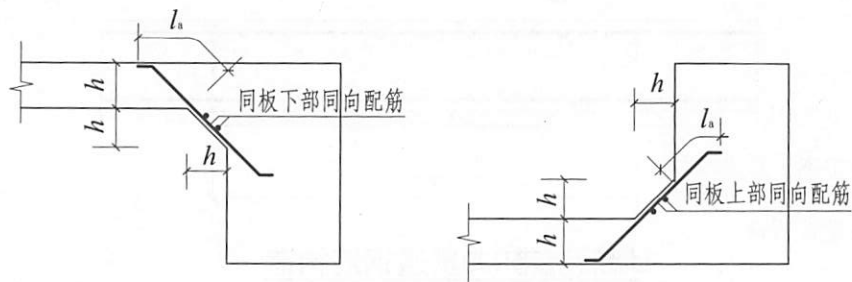
梁后浇带HJD钢筋构造

审核 吴汉福 吴汉福 校对 罗斌 罗斌 设计 徐莉 徐莉

页

107

标准构造详图
一般构造



标准构造详图
柱

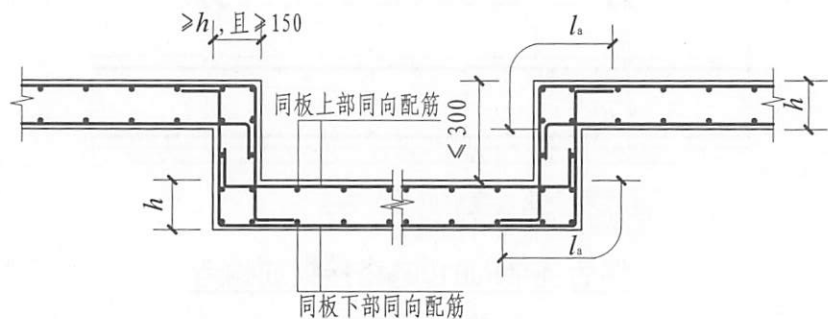
标准构造详图
剪力墙

标准构造详图
梁

标准构造详图
板

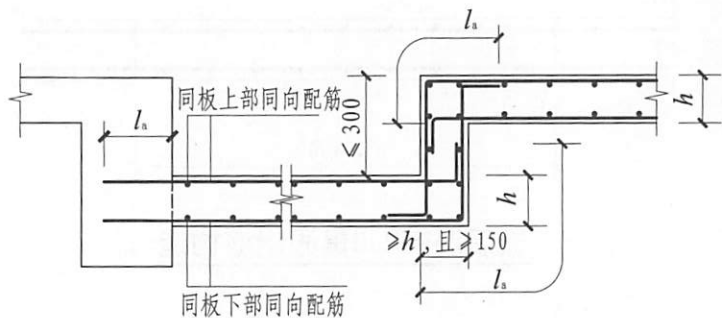
标准构造详图
楼板相关构造

板加腋JY构造



局部升降板SJB构造(一)

(板中升降)



局部升降板SJB构造(一)

(侧边为梁)

- 注: 1. 局部升降板升高与降低的高度限定为 ≤ 300 , 当高度 > 300 时, 设计应补充配筋构造图。
2. 局部升降板的下部与上部配筋宜为双向贯通筋。
3. 本图构造同样适用于狭长沟状降板。

板加腋JY构造
局部升降板SJB构造(一)

图集号 16G101-1

审核 吴汉福 吴汉福 校对 罗斌 罗斌 设计 徐莉 徐莉 页 108

标准构造详图

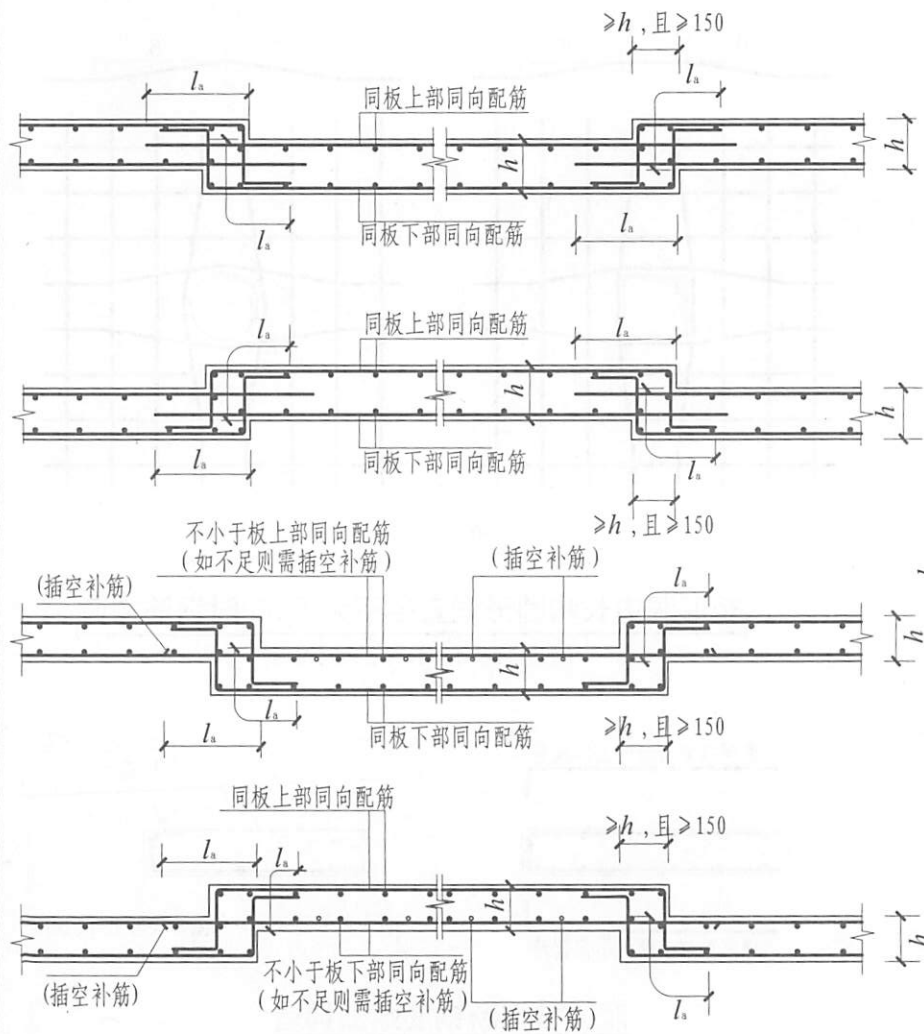
标准构造详图

标准构造详图

标准构造详图

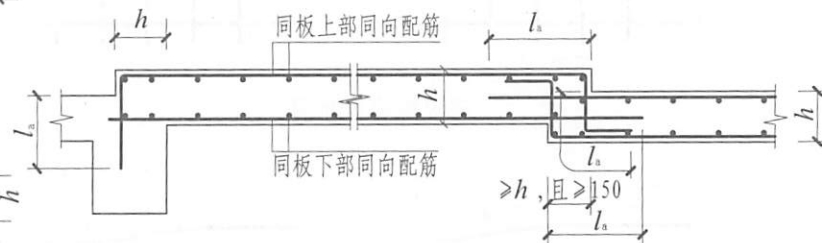
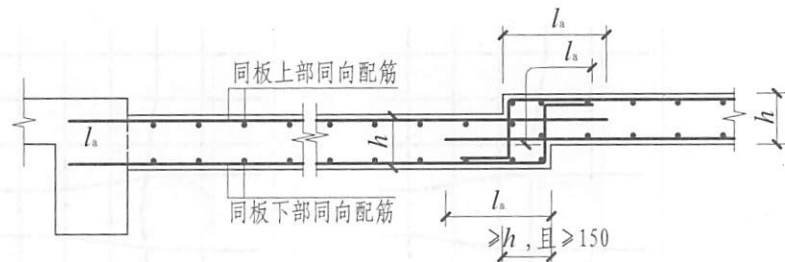
标准构造详图

标准构造详图



局部升降板SJB构造(二)

(板中升降)



局部升降板SJB构造(二)

(侧边为梁)

- 注: 1. 本图构造适用于局部升降板升高与降低的高度小于板厚的情况, 高度大于板厚见本图集第108页。
2. 局部升降板的下部与上部配筋宜为双向贯通筋。
3. 本图构造同样适用于狭长沟状降板。

局部升降板SJB构造(二)

图集号

16G101-1

审核

吴汉福

吴汉福

校对

罗斌

罗斌

设计

徐莉

徐莉

页

109

标准构造详图
一般构造

标准构造详图
柱

标准构造详图
剪力墙

标准构造详图
梁

标准构造详图
板

标准构造详图
楼板相关构造

标准构造详图

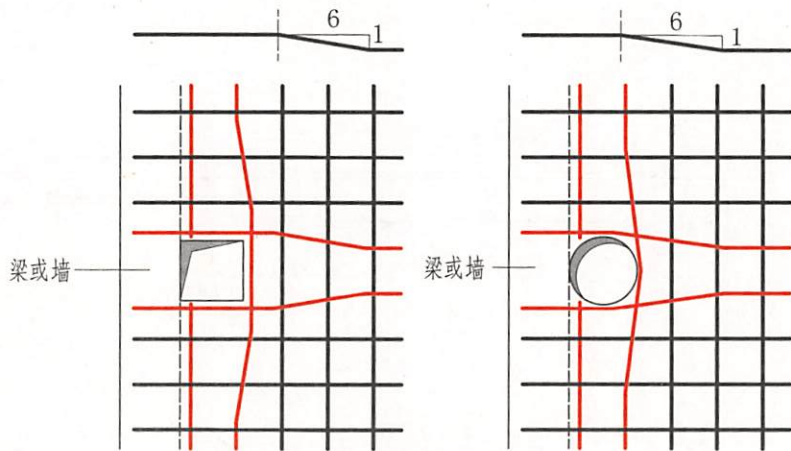
标准构造详图

标准构造详图

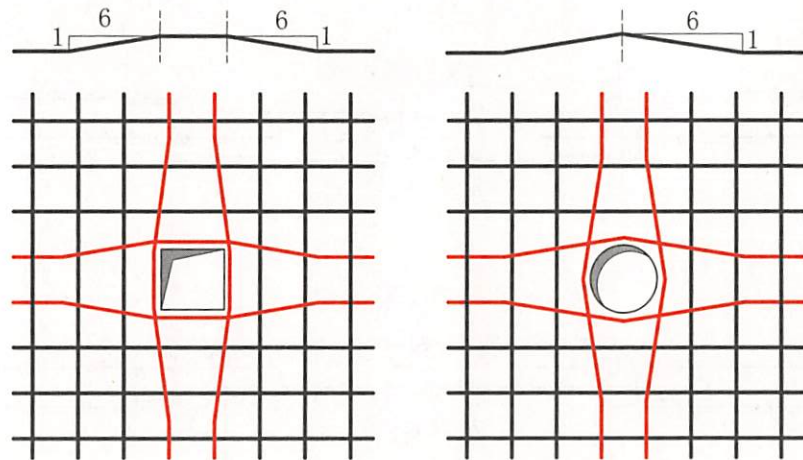
标准构造详图

标准构造详图

标准构造详图



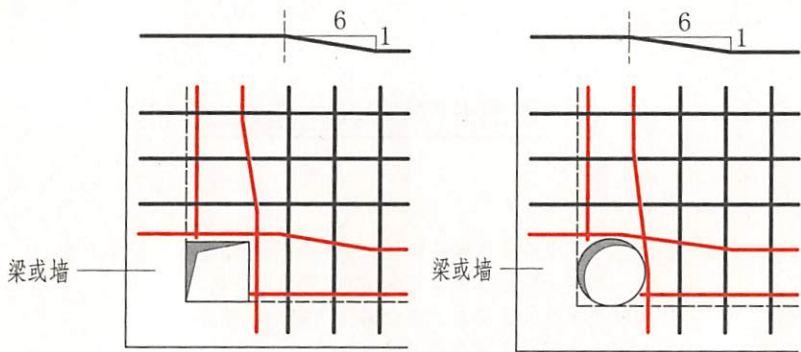
梁边或墙边开洞



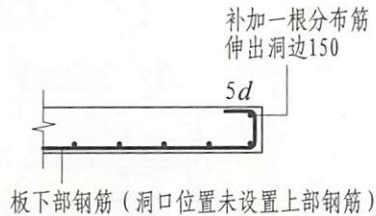
板中开洞

矩形洞边长和圆形洞直径不大于300时钢筋构造

(受力钢筋绕过孔洞, 不另设补强钢筋)



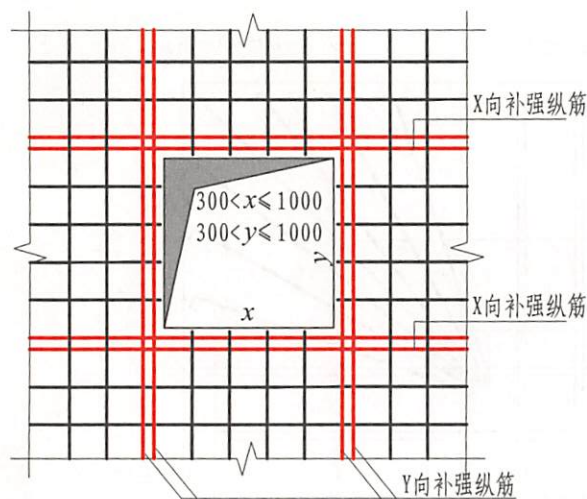
梁交角或墙角开洞



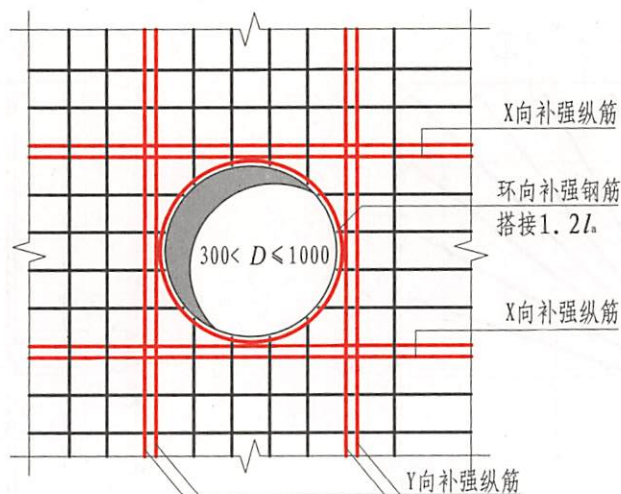
板下部钢筋 (洞口位置未设置上部钢筋)

洞边被切断钢筋端部构造

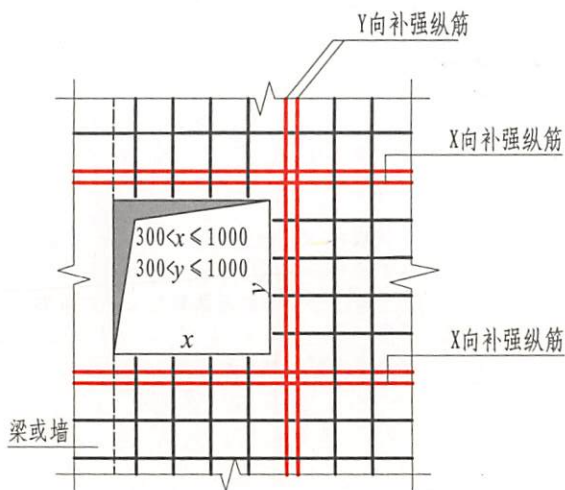
板开洞BD与洞边加强钢筋构造 (洞边无集中荷载)				图集号	16G101-1				
审核	吴汉福	吴汉福	校对	罗斌	设计	徐莉	徐莉	页	110



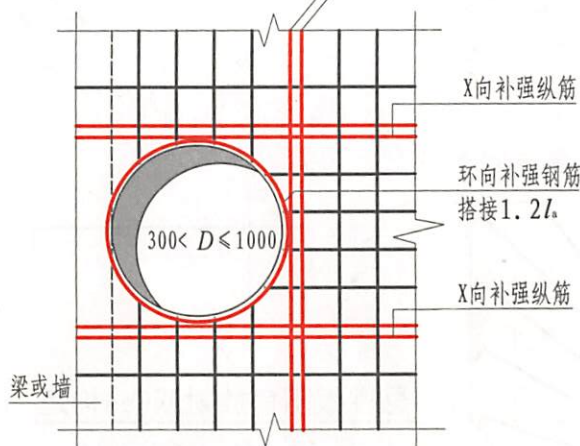
板中开洞



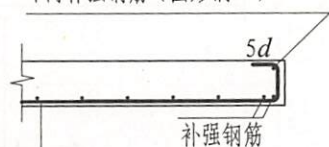
Y向补强纵筋



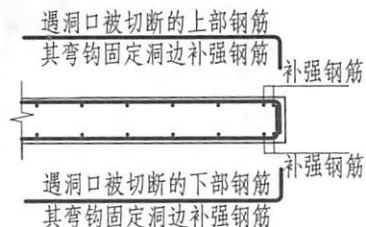
梁边或墙边开洞



按补强钢筋增设一根(矩形洞口)
环向补强钢筋(圆形洞口)



板下部钢筋(洞口位置未设置上部钢筋)
洞边补强钢筋由遇洞口被切断的板下部
钢筋的弯钩固定



洞边被切断钢筋端部构造

- 注: 1. 当设计注写补强钢筋时, 应按注写的规格、数量与长度值补强。当设计未注写时, X向、Y向分别按每边配置两根直径不小于12且不小于同向被切断纵向钢筋总面积的50%补强, 补强钢筋与被切断钢筋布置在同一层面, 两根补强钢筋之间的净距为30; 环向上下各配置一根直径不小于10的钢筋补强。
2. 补强钢筋的强度等级与被切断钢筋相同。
3. X向、Y向补强纵筋伸入支座的锚固方式同板中钢筋, 当不伸入支座时, 设计应标注。

矩形洞边长和圆形洞直径
大于300但不大于1000时补强钢筋构造

板开洞BD与洞边加强钢筋构造(洞边无集中荷载)

图集号

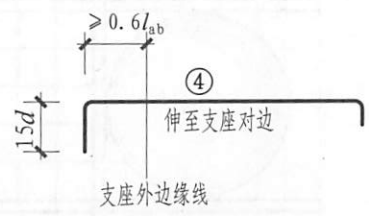
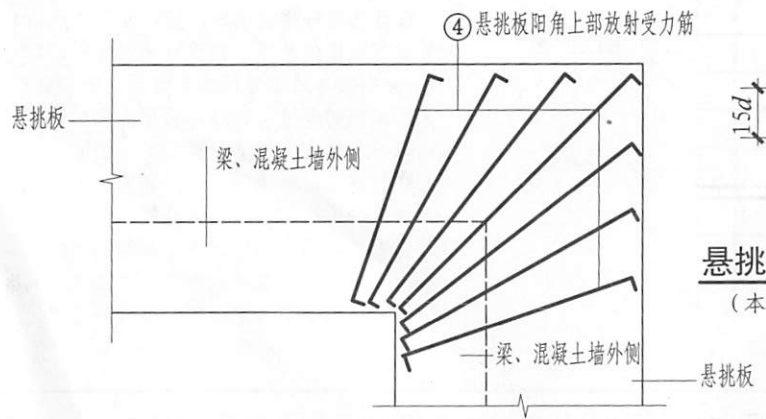
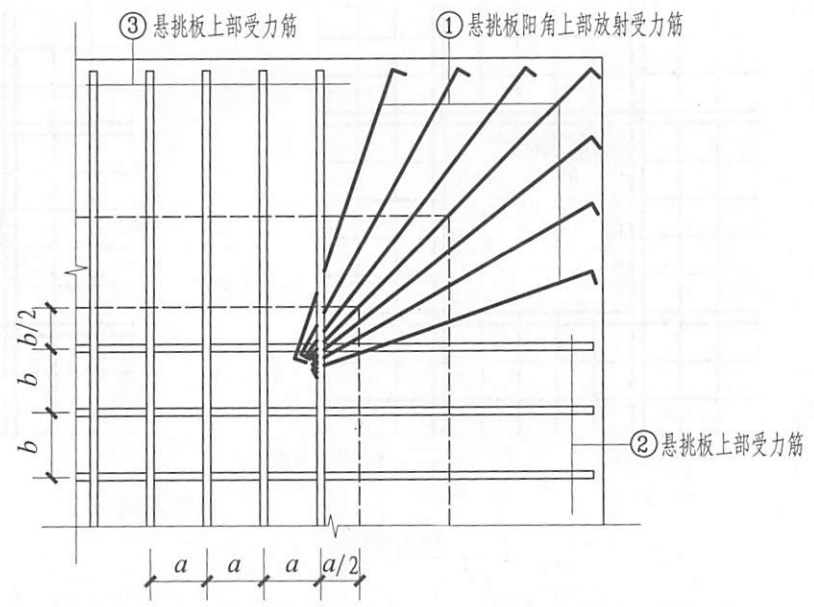
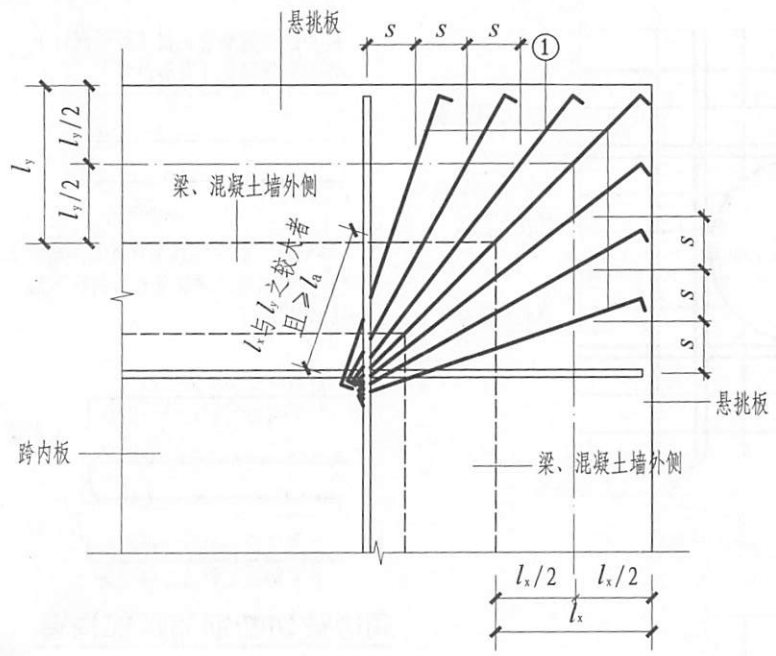
16G101-1

审核 吴汉福 吴汉福 校对 罗斌 罗斌 设计 徐莉 徐莉

页

111

标准构造详图
一般构造
柱
标准构造详图
剪力墙
标准构造详图
标准构造详图
反
标准构造详图
楼板相关构造



悬挑板阳角放射筋Ces构造
(本图未表示构造筋或分布筋)

- 注: 1. 悬挑板内, ①~③ 筋应位于同一层面。
2. 在支座和跨内, ①号筋应向下斜弯到②号与③号筋下面与两筋交叉并向跨内平伸。
3. 需要考虑竖向地震作用时, 另行设计。

悬挑板阳角放射筋Ces构造						图集号	16G101-1
审核	吴汉福	吴汉福	校对	罗斌	设计	徐莉	徐莉
						页	112

标准构造详图
标准构造详图
标准构造详图
标准构造详图
标准构造详图
标准构造详图

标准构造详图

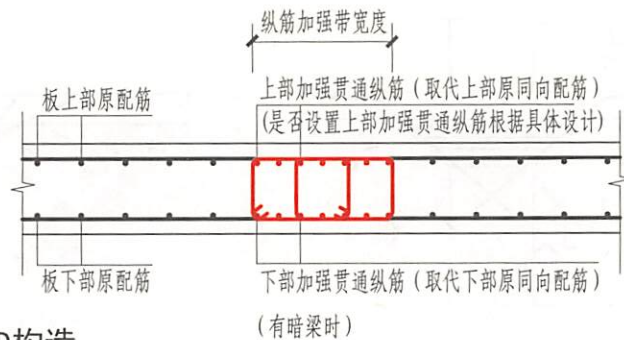
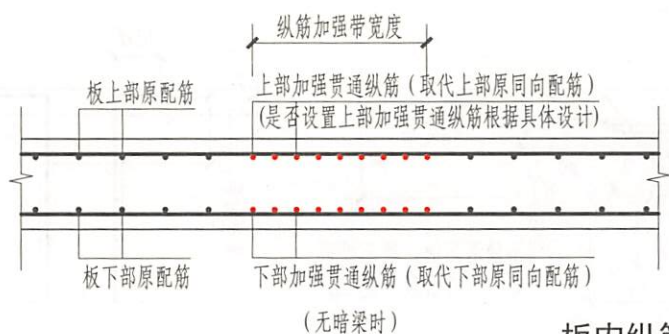
标准构造详图

标准构造详图

标准构造详图

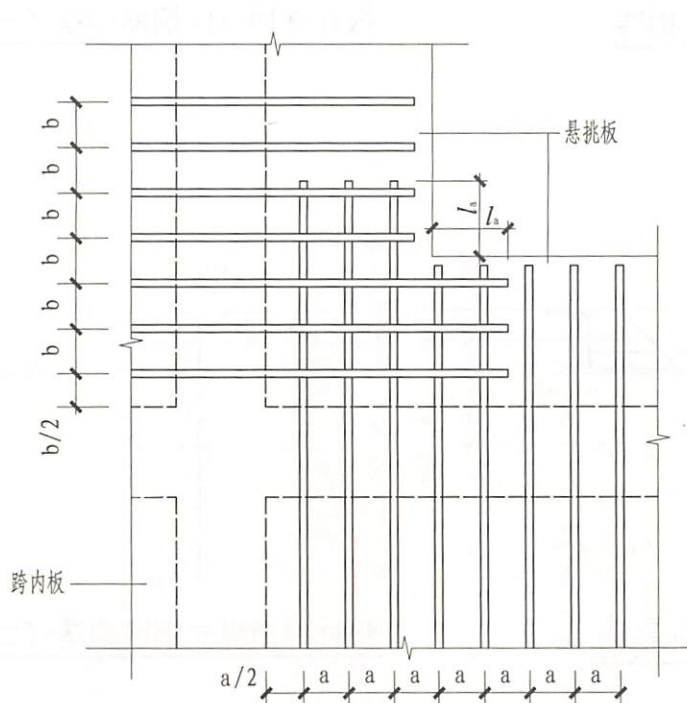
标准构造详图

标准构造详图



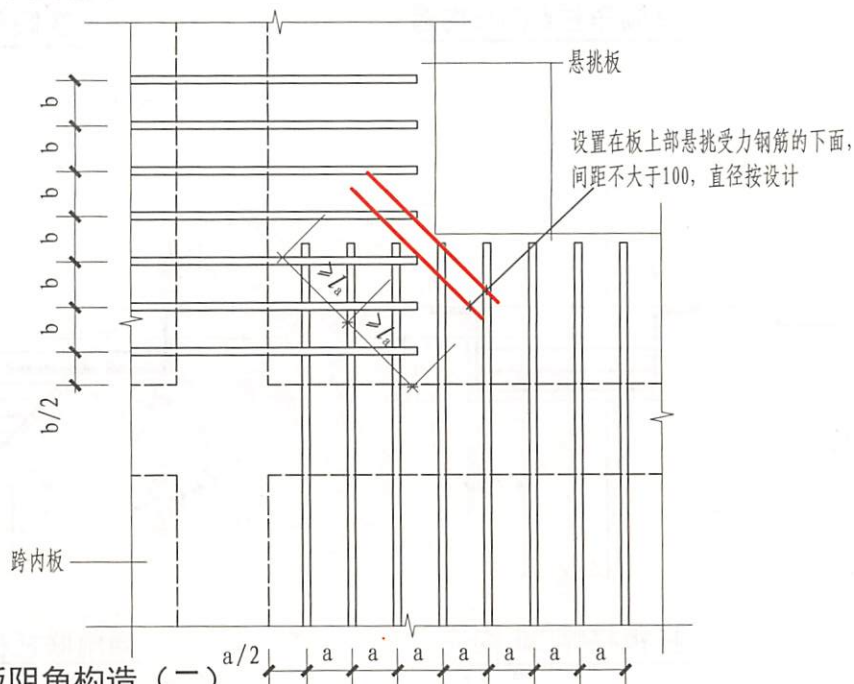
板内纵筋加强带JQD构造

(加强贯通纵筋的连接要求与板纵筋相同)



悬挑板阴角构造 (一)

(本图未表示构造筋及分布筋)



悬挑板阴角构造 (二)

板内纵筋加强带JQD构造 悬挑板阴角构造

图集号 16G101-1

审核 吴汉福 吴汉福 校对 罗斌 罗斌 设计 徐莉 徐莉

页 113

标准构造详图

标准构造详图

标准构造详图

标准构造详图

标准构造详图

标准构造详图

一般构造

柱

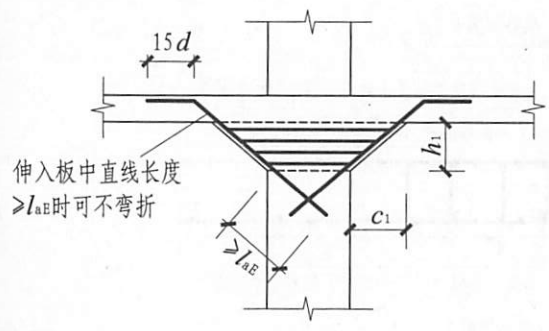
剪力墙

梁

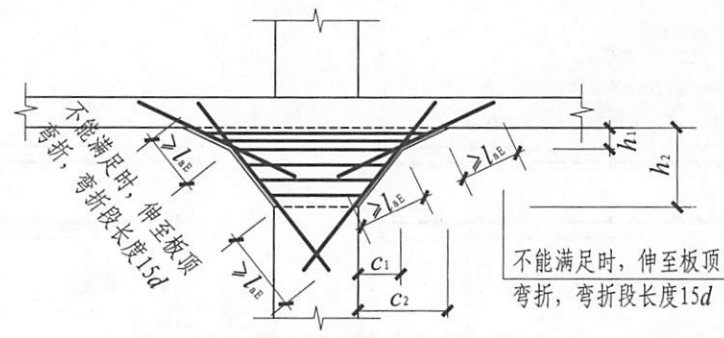
板

楼板相关构造

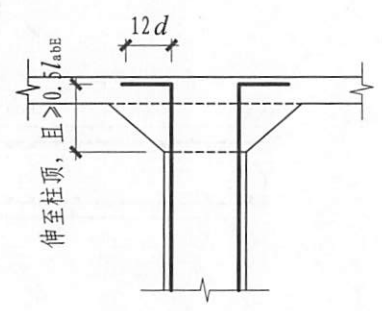
标准构造详图
一般构造
柱
标准构造详图
剪力墙
标准构造详图
梁
标准构造详图
板
标准构造详图
楼板相关构造



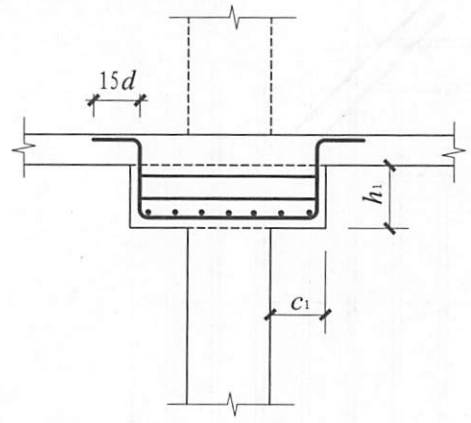
单倾角柱帽ZMa构造



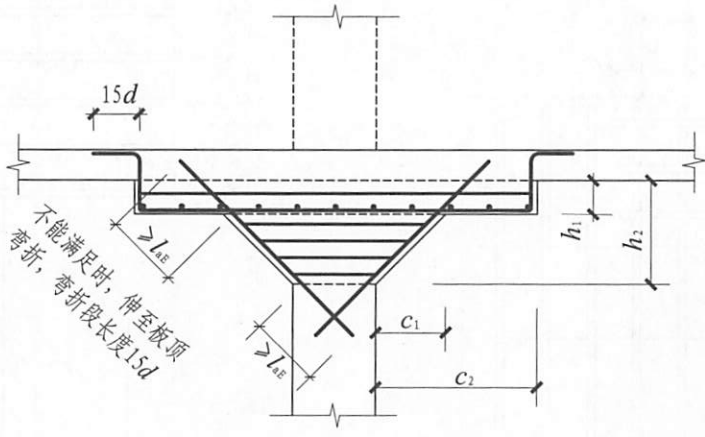
变倾角柱帽ZMc构造



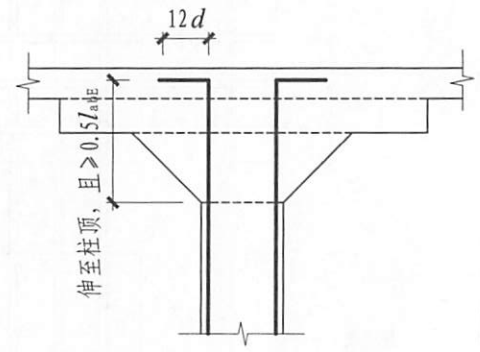
板柱柱顶纵向钢筋构造 (一)



托板柱帽ZMb构造



倾角联托板柱帽ZMab构造



板柱柱顶纵向钢筋构造 (二)

柱帽ZMa、ZMb、ZMc、ZMab构造					图集号	16G101-1
柱顶柱帽柱纵向钢筋构造					页	114
审核	吴汉福	吴汉福	校对	罗斌	设计	徐莉 徐莉

标准构造详图
标准构造详图
标准构造详图
标准构造详图
标准构造详图
标准构造详图
标准构造详图

标准构造详图

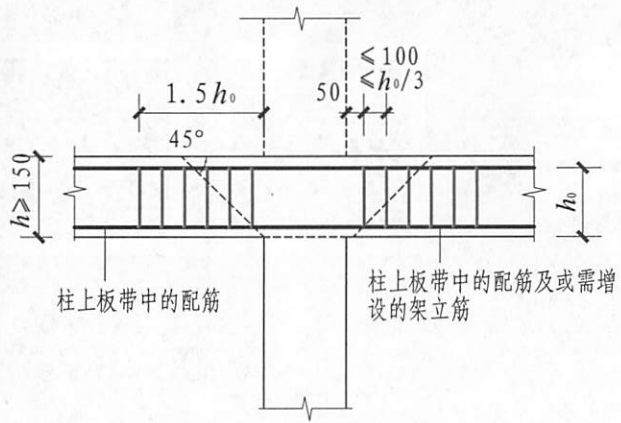
标准构造详图

标准构造详图

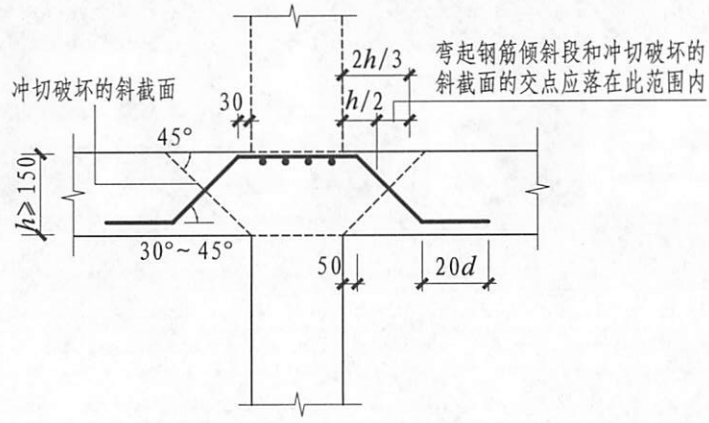
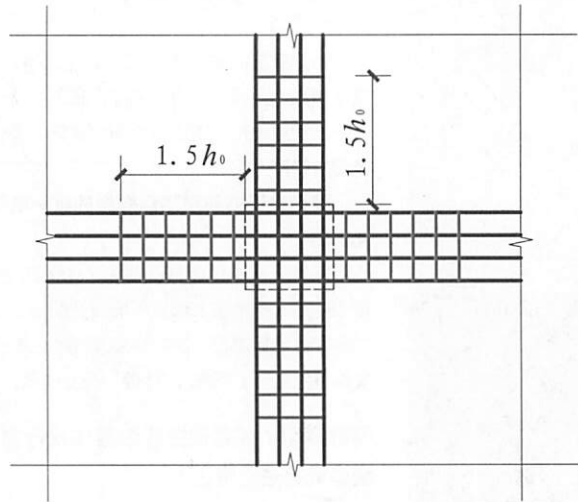
标准构造详图

标准构造详图

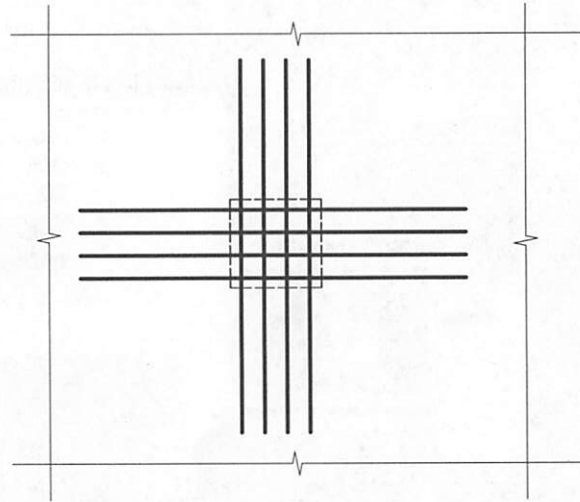
标准构造详图



抗冲切箍筋Rh构造



抗冲切弯起钢筋Rb构造



标准构造详图

标准构造详图

标准构造详图

标准构造详图

标准构造详图

标准构造详图

抗冲切箍筋Rh构造 抗冲切弯起筋Rb构造		图集号	16G101-1
审核	吴汉福 吴汉福	校对	罗斌 罗斌
设计	徐莉 徐莉	页	115

国标电子书库

专业的工程建设技术资源数据库 · 助力企业信息化平台建设

中国建筑标准设计研究院权威出版

■ 国家建筑标准设计图集唯一正版资源 ■ 权威行业专家团队技术服务保障 ■ 住建部唯一授权国家建筑标准设计归口管理和组织编制单位

依托中国建筑标准设计研究院60年丰厚的技术及科研优势，整合行业资源，国标电子书库以电子化的形式，收录了全品类的国家建筑标准设计图集、全国民用建筑工程设计技术措施以及标准规范、技术文件、政策法规等工程建设行业所需技术资料；本着一切从用户需求出发的服务理念，打造以电子书资源服务为主、专家技术咨询、技术宣贯培训于一体的专业的工程建设技术资源数据库。



iPhone版

iPad版

在线版/镜像版



国标电子书库
扫描申请试用版



获取更多行业资讯请关注
国家建筑标准设计微信公众平台

服务热线：010-8842 6872

国家建筑标准设计网：www.chinabuilding.com.cn

声明

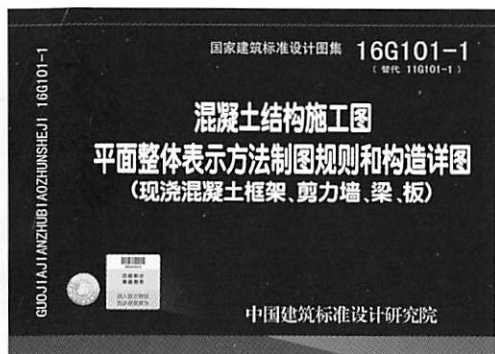
中国建筑标准设计研究院作为国内唯一受住房和城乡建设部委托的国家建筑标准设计归口管理单位，依法享有国家建筑标准设计图集的著作权。

国标电子书库是国标图集的唯一电子化产品

标准院从未授权任何单位、个人印刷、复制的方式传播国家建筑标准设计图集，或以国家建筑标准设计为内容制成软件或电子文件进行发行（销售）、传播、商业使用。

特此声明！如有侵犯我院著作权行为，必追究其法律责任！

■ 内容全面，更新及时 ■ 准确可靠，专业保障 ■ 搜索便捷，舒心体验 ■ 资源整合，按需定制



国标图集正版验证

为鼓励国标图集用户购买正版图集，2009年7月以后出版的国家建筑标准设计图集均贴有防伪验证标签。刮开标签上的涂层，即可看到16位防伪验证码和对应条码，可在指定官方平台通过扫描条码或手工输入16位防伪验证码后，进行正版验证、注册积分获得增值服务、年终积分换礼等。以下为官方平台登录途径：

- 1、关注“国家建筑标准设计”微信公众号（扫描右侧二维码）
- 2、登录国家建筑标准设计网（www.chinabuilding.com.cn）

咨询电话：(010) 68799100
 发行电话：(010) 68318822
 盗版举报电话：(010) 68799100
 网上书店：<https://jzbzsj.tmall.com>



扫描二维码 图集正版验证

国家建筑标准设计网

www.chinabuilding.com.cn

主办单位：中国建筑标准设计研究院

（受住房和城乡建设部委托，组织编制管理国家建筑标准设计；建筑、电气、人防工程标准规范及规程的编制和归口管理单位）

主要内容：为建设行业提供标准化设计信息及资源服务

- 1、国家建筑标准设计图集相关信息权威发布；
- 2、国家建筑标准设计宣传、推广、应用；
- 3、为建设行业广大标准设计用户提供技术资源研究、探讨、交流平台；
- 4、国家建筑标准设计图集的售前、售后咨询服务；
- 5、行业动态跟踪报导；
- 6、国标电子书库在线使用；
- 7、国家建筑标准设计图集在线购买、正版认证、积分换礼、享受增值服务。



图集简介

16G101-1《混凝土结构施工图平面整体表示方法制图规则和构造详图（现浇混凝土框架、剪力墙、梁、板）》是对11G101-1《混凝土结构施工图平面整体表示方法制图规则和构造详图（现浇混凝土框架、剪力墙、梁、板）》的修编。本次修编按 GB 18306—2015《中国地震动参数区划图》、GB 50011-2010《建筑抗震设计规范》及 2016 年局部修订、GB 50010-2010《混凝土结构设计规范》（2015 版）等新标准，结合近年来工程实践对图集提出的反馈意见，对图集原有内容进行了系统的梳理、修订，同时考虑实际工程应用需要又新增了框架扁梁等内容。

本图集适用于抗震设防烈度为 6~9 度地区的现浇混凝土框架、剪力墙、框架-剪力墙和部分框支剪力墙等主体结构施工图的设计，以及各类结构中的现浇混凝土板（包括有梁楼盖和无梁楼盖）、地下室结构部分现浇混凝土墙体、柱、梁、板结构施工图的设计。

图集中包括基础顶面以上的现浇混凝土柱、剪力墙、梁、板（包括有梁楼盖和无梁楼盖）等构件的平法制图规则和标准构造详图两大部分内容。

相关图集介绍：

16G101-2《混凝土结构施工图平面整体表示方法制图规则和构造详图（现浇混凝土板式楼梯）》（替代原 11G101-2）

16G101-3《混凝土结构施工图平面整体表示方法制图规则和构造详图（独立基础、条形基础、筏形基础、桩基础）》（替代原 11G101-3）



扫码关注微信公众号
刮开封面标签涂层，获得16位验证码
扫描或登记验证码可专享以下增值服务

- 1、定期推出BIM在结构设计中的运用讲解视频
- 2、定期推出复杂节点的三维动画解读视频
- 3、编审专家定期直播在线答疑交流

ISBN 978-7-5182-0483-0



9 787518 204830 >

定价：79.00 元